

台灣電力股份有限公司配電處 函

地址：10016臺北市羅斯福路3段242號  
聯絡人：吳孟穎  
電子信箱：u030953@taipower.com.tw  
連絡電話：02-2366-6704微波92-22380

受文者：中華民國全國建築師公會

發文日期：中華民國109年3月6日  
發文字號：配字第1098014121號  
速別：普通件  
密等及解密條件或保密期限：  
附件：如文(8014121A00\_ATTCH8.pdf、8014121A00\_ATTCH9.pdf)

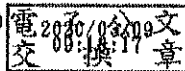
主旨：修正本公司「新增設用戶配電場所設置規範」，如說明，  
請查照。

說明：

- 一、依據電業法授權訂定之「用戶配電場所設置及管理辦法」及本公司營業規章等規定，並為利本公司配電場所審查作業更臻完善，爰修正旨揭規範相關條文，修正後規範及其修正條文前後對照表分如附件1及附件2，另可至本公司網站(<http://www.taipower.com.tw/規章條款>)項下查閱。
- 二、旨揭規範自公布起實施，惟實施前已辦妥配電場所正式圖面審查或已核發建造執照之案件，得按原設置規範之規定辦理。

正本：各區營業處

副本：臺灣區電氣工程工業同業公會(含附件)、中華民國全國建築師公會(含附件)、中華民國電機技師公會(含附件)、經濟部能源局(含附件)、經濟部國營事業委員會(含附件)



處長 陳 銘 樹

# 台灣電力股份有限公司新增設用戶配電場所設置規範

中華民國 79年03月訂定(業務處主辦)

中華民國109年03月修正(配電處主辦)

第一條 本規範依據「用戶配電場所設置及管理辦法」、「建築技術規則」及台灣電力公司(以下簡稱本公司)「營業規章」等相關規定訂定之。

第二條 用戶配電場所係指基於用電需要，由用戶於建築基地或建築物內設置適當之空間，供作輸配電業裝設相關供電設備之場所(其面積及審查等有關手續，依本公司營業規章規定辦理)；與用戶因本身自備電氣設備而設置之受電場所無關。

第三條 用戶配電場所與通道之施工程序及安全措施應於建築物興建時由用戶依下列規定辦理：

## 一、屋外配電場所：

(一) 配電場所應依建築設計圖所示之位置放樣，並予釘樁定界。

(二) 配電場所基地及通道範圍內應予夯實整平，配電場所基地之基地地面(GL)標高，除依建築法規辦理外，應以已完成計畫道路之高度(即水溝頂高)為準，如無計畫道路，則以現有道路中心高度為準。

(三) 每一配電場所應裝設接地至少兩處，並留適當長度之接地線，以便設備接地及測試之用，其接地電阻應符合電業法第二十五條及其相關規則之規定。

(四) 配電場所之預埋管路應依本公司指定之埋設位置、深度、樣式、管徑及管數等，預埋符合國家標準CNS之ES-1級塑膠硬管至建築線外0.3公尺處(如遇水溝應通過溝底至少埋至另側溝壁外0.1公尺)，參照附圖1。

(五) 預埋管路兩端應加密封處理，以防止異物侵入。

## 二、屋內配電場所：

### (一) 隔間：

1. 配電場所之面積應為淨尺寸，其分間牆應以雙磚(1B)疊砌，如以鋼筋混凝土隔間，其厚度不得小於12公分。分間牆應無空隙，無害於防火、防音之構造(不得與水槽或衛浴設備共用一道牆)，並應密接於上下樓地板，牆壁應以水泥砂漿粉飾。
2. 配電場所內不得有用戶自備管線穿過。
3. 配電場所之地板應予抹平並以適當斜度(以1/50~1/100之斜度)傾向門口或集水孔，惟不得低於同層之地板，門口應設10公分以上高度之無筋混凝土(PC)門檻。

### (二) 消防設施：

1. 配電場所消防安全設備之設置、管理與維護應符合消防法令規範，納入建築物消防安全系統辦理，並應於申請建築物使用執照時，併於主建築物經主管機關檢查合格。
2. 防火門：
  - (1) 須為經濟部標準檢驗局審核認可並發給檢驗合格證書，證明其防火時效達1小時以上。
  - (2) 須具有常時自動關閉(於開啟後能自動關閉)之功能。
  - (3) 防火門之淨高不得低於2公尺，防火門上須有鎖扣裝置，並須有逃生門設計，俾於外面上鎖時，裡面人員仍可開啟逃出配電場所。
  - (4) 須為不銹鋼或鋼材質製成，所使用之鉸鍊、把手及鎖扣等均須為不銹鋼製。
  - (5) 防火門與分間牆間之空隙不得大於5公厘。

(6)防火門之寬度不得小於下表所列：

項 目	配電場所面積		
	未滿20平方公尺	20平方公尺以上 未滿100平方公尺	100平方公尺以上
防火門寬度 (公尺)	1.2	1.8	1.8
數 量 (處)	1	1	2 (其中一處寬度得為0.9公尺以上之扇門式或軌道拉門式防火門，詳附圖4~5)

(7)防火門之裝置參照附圖2~5。

(8)應裝設於本公司審定之設計圖所標示位置。

(9)防火門之軌道、鉸鍊與其他活動部位於完成後使用前，應以黃油均勻塗抹。

(10)外部塗裝顏色應符合台灣區塗料工業同業公會塗料色卡第1-36號(銀灰色)，惟若配合景觀或建築物美化等需要，得經本公司同意後採用其他顏色。

3.防火閘板：通風窗均應裝置附熔鍊或感溫裝置之不銹材質防火閘板及不銹鋼網，其防火時效應達1.5小時以上，平時不得影響原有通風功能，當火災發生時應能即時自動嚴密關閉。

4.與配電場所連接之管道(間)均應使用不燃材料製成；貫穿部位合成之構造應具有1小時以上之防火時效，並參照附圖6示意圖施工。

(三) 通風設施：

1.建築物設有通風系統者，應將配電場所之通風設施納入建築物之通風系統。

2.配電場所之通風窗數量應按下表辦理：

配電場所面積	40平方公尺以上 未滿80平方公尺		80平方公尺以上
	未滿40平方公尺	40平方公尺以上 未滿80平方公尺	80平方公尺以上
通風窗數量 (65公分×65公分)	2	4	6以上

3.通風窗或管道應依建築設計圖標示之位置裝設，上百葉窗應距樓板至少20公分，下百葉窗應離地板至少20公分，裝置方式參照附圖7。

4.通風管道出口之樓層如為公共設施外之用途時，應依建築技術規則設置獨立之機械通風設備，並將排風管道由配電場所引出室外適當高度處裝置通風窗。

(四) 照明設施及通風電扇之配管：

1.配電場所內應於防火門旁之牆面距地面1.8公尺處埋設低壓開關箱出線盒。上百葉窗下方約20公分處及下百葉窗旁約20公分處應埋設通風電扇出線盒各一組。

2.配電場所內應設置適當之燈具出線盒，面積在20平方公尺以下者應設置一處，每增加20平方公尺，應增加一處。

3.操作燈具之手捺開關出線盒應設置於距防火門1公尺之範圍內，其高度應距地面約1.2公尺；手捺開關旁應設置插座出線盒一組。

- 4.靠近變壓器低壓電源側之牆面距地面約20公分處（由本公司圖審時指定位置），埋設電源引接出線盒一組。
- 5.配電場所內低壓開關箱、手捺開關、插座、燈具、通風電扇、電源引接等出線盒間，應依電業法第三十二條及其相關規則埋設暗管為原則，倘因現場裝置需求等其它因素，得個案檢討並符合「用戶用電設備裝置規則」等相關規定之方式配置。配電場所照明設備及通風電扇等之配管示意圖參照附圖8。

(五) 預埋管路：

- 1.用戶配電場所之預埋管路應依本公司指定之埋設位置、深度、樣式、管徑及管數等，並參照附圖9方式，預埋符合國家標準CNS之ES-1級塑膠硬管至建築線外0.3公尺處（如遇水溝應通過溝底至少埋至另側溝壁外0.1公尺），除因特殊供電設備或實際需要，由本公司於圖面審查時另協调用戶決定者外，預埋管路之管徑及管數按下列原則辦理：
  - (1)應設面積（指依本公司營業規章應留設之面積，以下亦同）小於或等於12平方公尺之配電場所，預埋標稱管徑150公厘（6吋管）之塑膠硬管4管。
  - (2)應設面積大於12平方公尺，小於或等於20平方公尺之配電場所，預埋標稱管徑150公厘（6吋管）之塑膠硬管6管。
  - (3)應設面積大於20平方公尺之配電場所，預埋標稱管徑150公厘（6吋管）之塑膠硬管8管。
- 2.接戶管路應依本公司指定之管徑、管數及位置等，並參照附圖9方式，預埋符合國家標準CNS之ES-1級塑膠硬管至建築線外0.3公尺處（如遇水溝應通過溝底至少埋至另側溝壁外0.1公尺）。
- 3.預埋管路兩端應加密封防水，過牆管之屋內側應為喇叭口，管口應與牆面齊。

(六) 管道間及配管：

用戶配電場所應於導線線路所經過之各樓分設管道間，俾供電纜之引接及裝置，但無地下一樓或面臨道路之地下一樓者除外，管道間之裝置參照附圖10-1~10-2；對於同一基地建築物內之各配電場所，原則須以電纜管道於基地範圍內相連接，裝置參照附圖10-3~10-4，如有屋外地面配電場所，則依「輸配電設備裝置規則」相關規定應以管路施設連接。

(七) 接地設施：

每一配電場所應裝設接地至少兩處，於灌注底層地板前施工埋設，並留適當長度之接地線，以便設備接地及測試之用，其接地電阻應符合電業法第三十二條及其相關規則之規定，接地裝置參照附圖11。

第四條 用戶配電場所設置地點應符合下列要件：

- 一、以設置於面臨道路之地面一樓或空地為原則，惟受設置面積或施設技術之限制者，得設於其他樓層；設置於地面空地時，應以該建築物建造執照範圍之法定空地內為原則。
- 二、設置於地面二樓以上時，應有載重量達1.5公噸及自備可靠緊急供電電源之吊運設備，而可直接運送設備至設置之樓層；其吊運設備，須為電梯或室內伸出屋外之鋼樑及電動滑車裝置等永久性吊裝設備。
- 三、設置於地面或地面以上樓層有困難者，僅得設於地下一樓，且應有管道通達地下一樓之用戶配電場所或管道間；設置於地下一樓時，地面層並應裝設必要之防水或擋水設

施，惟地面層之開口均位於當地洪水位以上者，不在此限。

四、十六樓以上之建築物於原應設置於地面或地面以上樓層之用戶配電場所之外，得依其用電性質、供電技術及實際需要等個案檢討，於地面以上適當之中間樓層增設用戶配電場所設置位置。倘配合重新檢討配電場所設置位置應洽本公司辦理相關審查作業，所衍生問題將由起造人、建築師及電機技師等出具承諾文件（範本如附件1）予本公司。

五、不得佔用防空避難室及停車空間。

六、不得設置於屋頂。

七、應有輸配電業巡檢維修人員出入不受限制之通道。

八、有良好之通風、防火及防漏水設施。

九、屋內配電場所之上、下樓層空間以公共空間為宜，倘因起造及設計單位檢討後，須將用戶配電場所設置於住宅空間（如臥室、客廳等）之上、下樓層，應出具承諾文件（範本如附件2）予本公司。

第五條 用戶配電場所應保留足夠淨寬1.2公尺以上(如屋內配電場所須扣除安全扶手等設施)且有適當強度及出入不受限制之通道，以搬運供電設備進出之用。

第六條 屋內配電場所淨高度須維持2.5公尺以上，但樑下部分不影響供電設備之設置及維護者，其高度得酌予降低。

第七條 用戶配電場所設置於非公共場所用途之區域內者，應設置專用通道，以作為供電設備進出之用。

第八條 用戶配電場所地板之活載重強度不得小於下表所列：

設置面積	未滿20平方公尺	20平方公尺以上未滿40平方公尺	40平方公尺以上
載重強度 (公斤/平方公尺)	400	600	900

第九條 用戶配電場所應設面積達40平方公尺以上者，得予集中或分散設置；惟採分散設置時，各屋內配電場所之面積不得小於12平方公尺。

第十條 下列設備由本公司裝設：

一、配電設備基礎。

二、屋外配電場圍籬（係配合周邊環境視實際需要設置，在不影響配電設備維護及用電安全前提下，得與用戶協商裝設方式，如：架空供電線路之配電場所得協商後免設圍籬、或由用戶自行設置。）。

三、開關及溫度控制裝置。

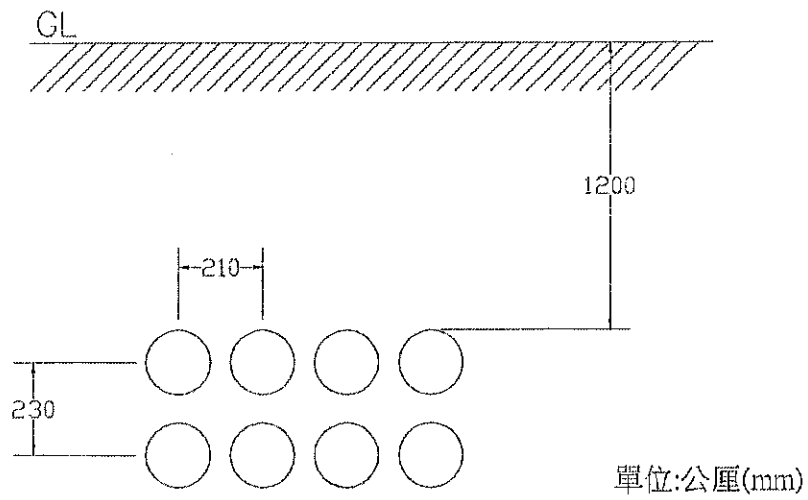
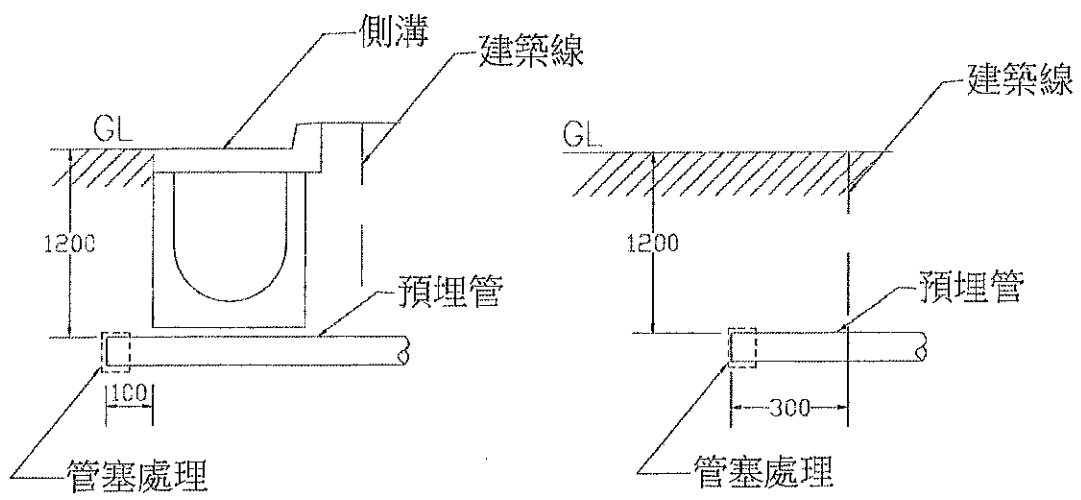
四、通風電扇。

五、電源線。

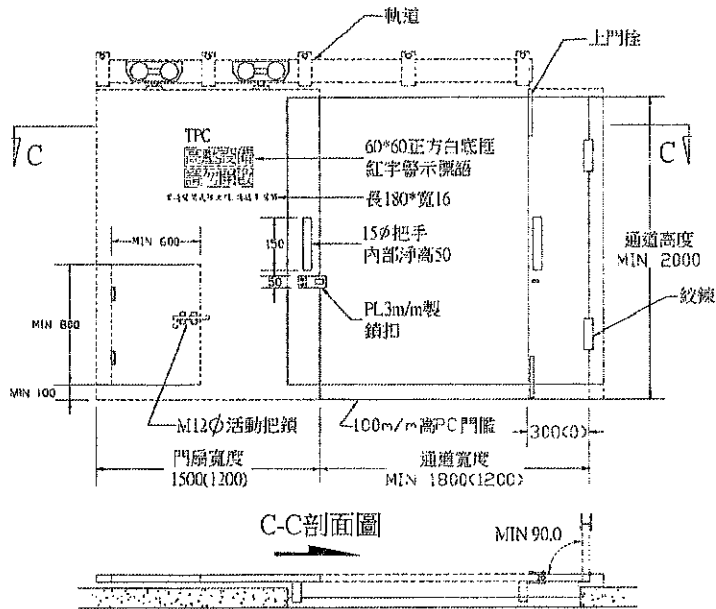
六、燈具、手擦開關、插座。

第十一條 附則：

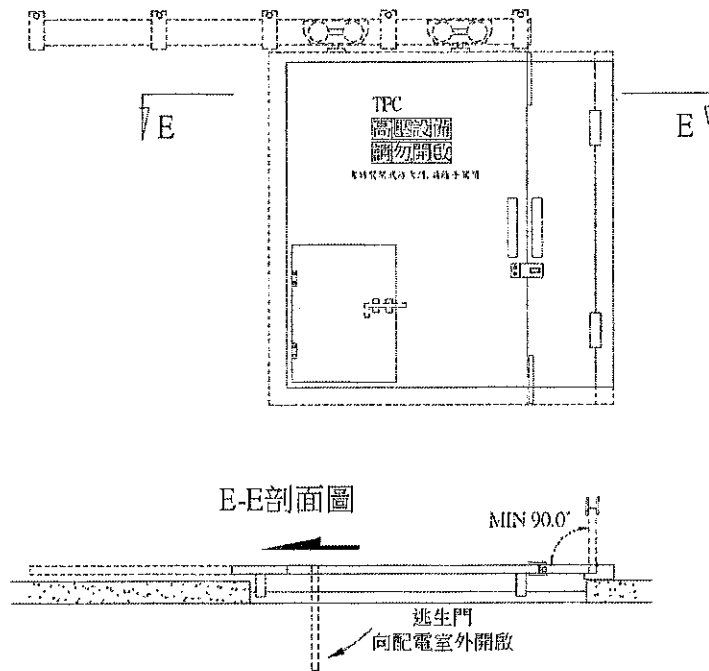
本規範規定未盡事宜，除依其他法令外，得隨時修訂之。



附圖1 屋外配電場所管路埋設示意圖



軌道單拉門式自動常時閉型防火門開啟時

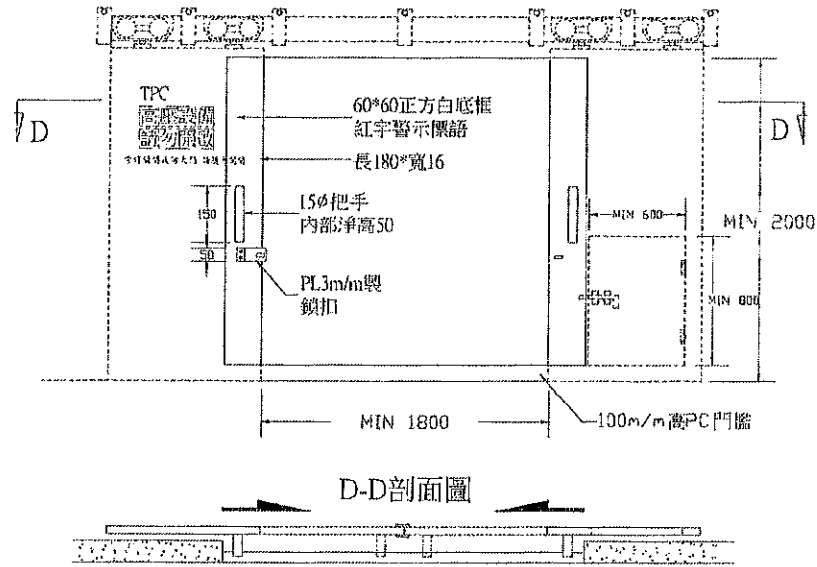


軌道單拉門式自動常時閉型防火門關閉時

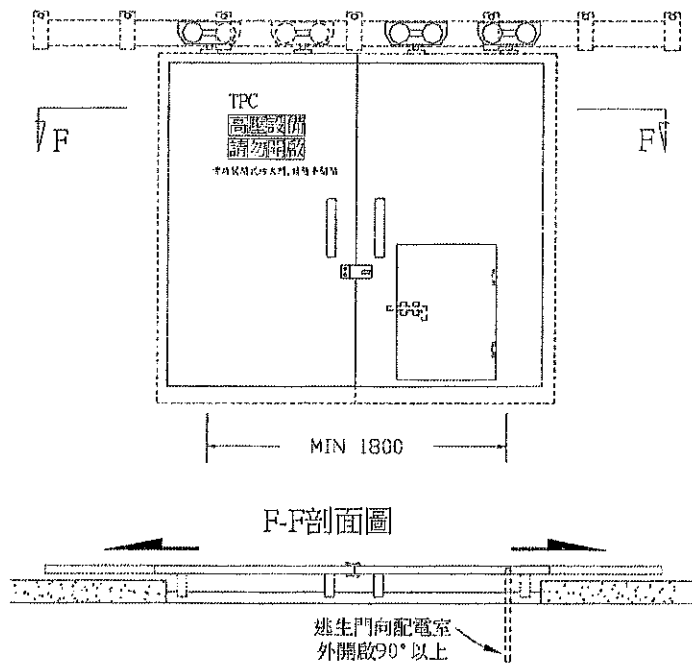
註：

1. 長度單位均為公厘 (mm)。
2. 防火門與分間牆間其空隙不得大於5公厘。
3. 防火門寬度規格採1.2公尺時，門框寬度採( )內之數據，且無邊門設計。
4. 防火門以裝置於出入口內側為原則，若因現場實際情況限制，於經本公司審查認可後得裝設於外側。

附圖2 軌道單拉門式自動常時閉型防火門示意圖



軌道雙拉門式自動常時閉型防火門開啟時



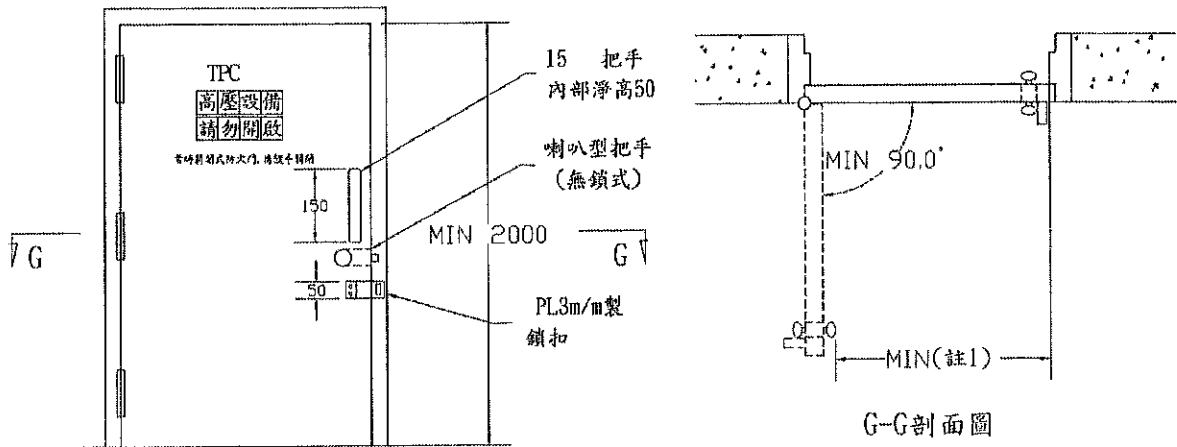
軌道雙拉門式自動常時閉型防火門關閉時

註：

1. 長度單位均為公厘 (mm)。
2. 防火門與分間牆間其空隙不得大於5公厘。
3. 防火門寬度規格採1.2公尺時，門框寬度採( )內之數據，且無邊門設計。
4. 防火門以裝置於出入口內側為原則，若因現場實際情況限制，於經本公司審查認可後得裝設於外側。

附圖3 軌道雙拉門式自動常時閉型防火門示意圖

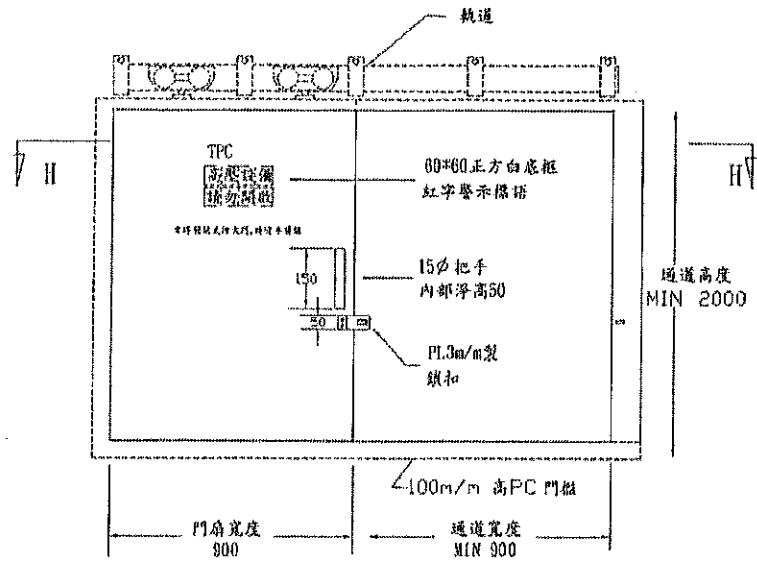




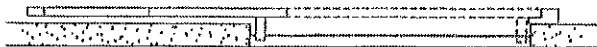
註：

- 1.用於管道間時淨寬最小1200公厘；用於配電場所設置面積100平方公尺以上其中一處則淨寬最小900公厘。
- 2.圖示單位：公厘（mm）。
- 3.防火門週邊不得有阻礙門開啟之構造。

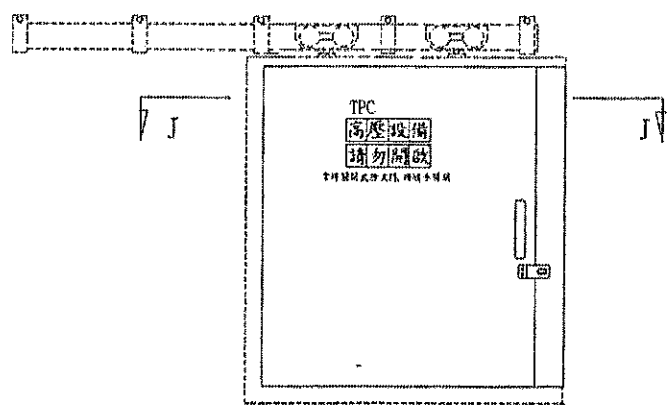
附圖4 扇門式自動常時閉型防火門示意圖(用於管道間或配電場所設置面積100平方公尺以上其中一處)



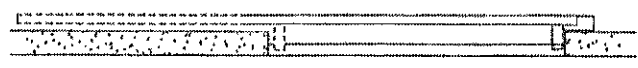
H-H剖面圖



軌道單拉門式自動常時閉型防火門開啓時



J-J剖面圖



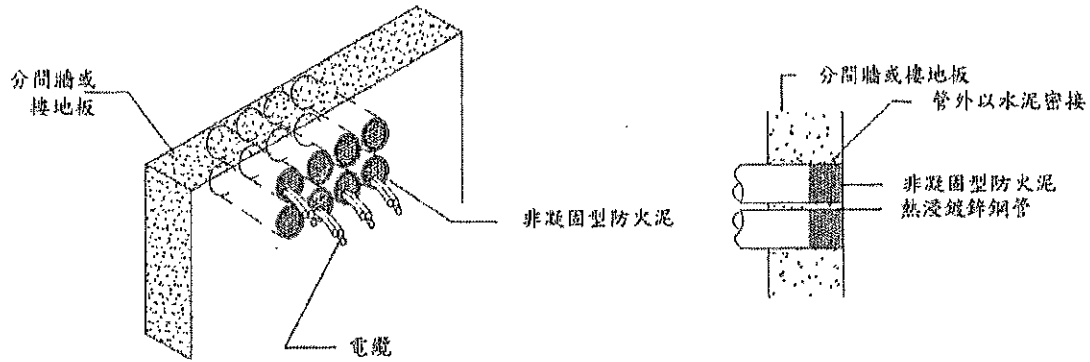
軌道單拉門式自動常時閉型防火門關閉時

註：

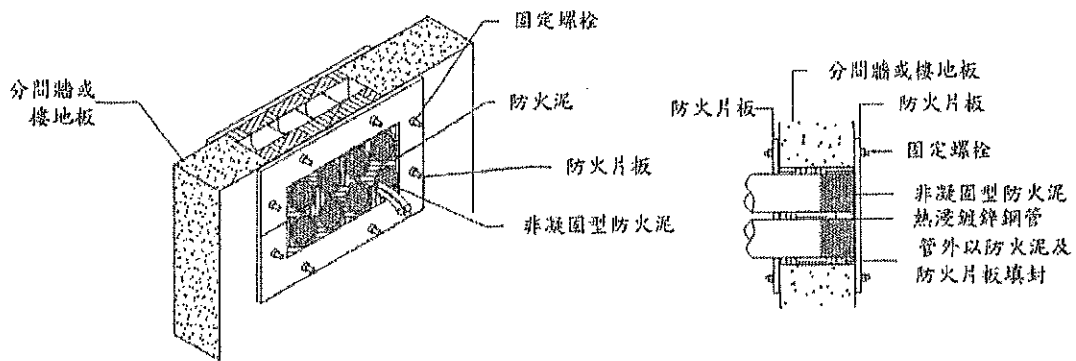
- 1.圖示單位：公厘（mm）。
- 2.防火門與分間牆間其空隙不得大於5公厘。
- 3.防火門以裝置於出入口內側為原則，若因現場實際情況限制，於經本公司審查認可後得裝設於外側。

附圖5 軌道單拉門式自動常時閉型防火門示意圖(配電場所設置面積100平方公尺以上其中一處)

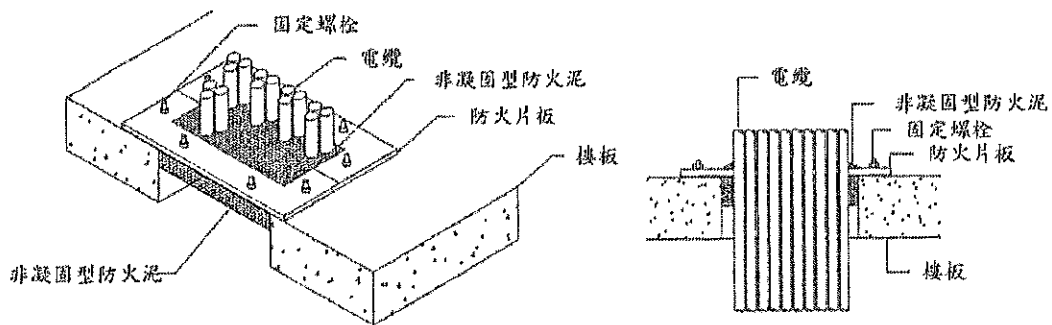
### 電纜管道穿牆或樓地板部分1



### 電纜管道穿牆或樓地板部分2



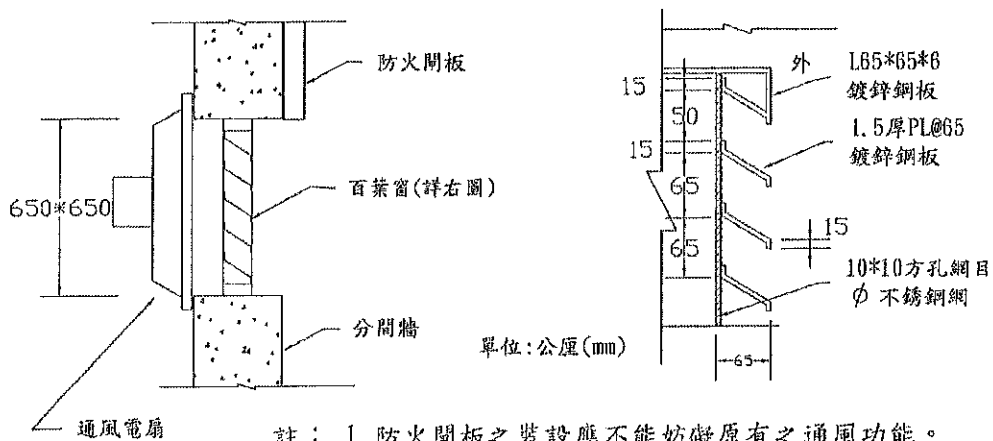
### 管道間穿越樓地板部分



註：

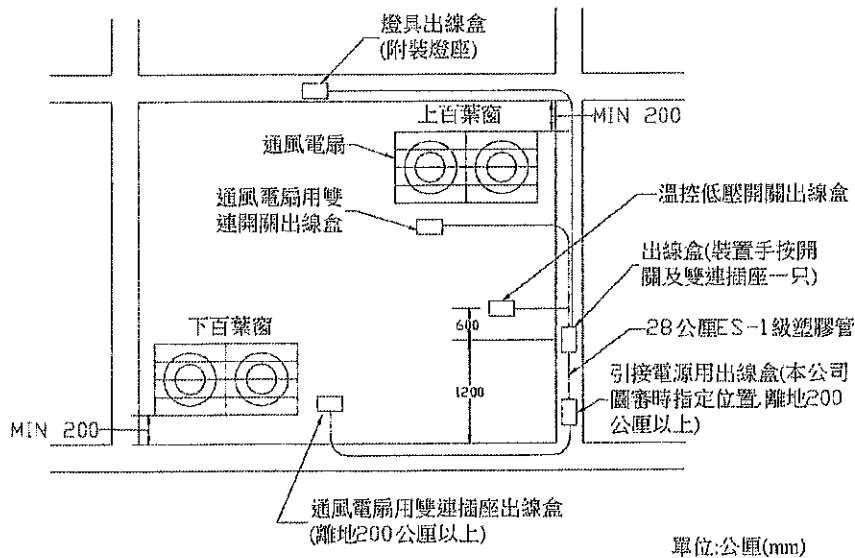
1. 使用之阻火材料須經主管機關認可具有1小時以上之防火時效。
2. 阻火材料使用於電纜管道或管道間貫穿配電場所分間牆或樓板時，在貫穿部位應施作密封處理，以達阻火效果。
3. 電纜管內阻火材料應配合本公司電纜佈設時一併施工。
4. 本施工法僅供參考，可使用相同功能之施工法。

附圖6 電纜管道穿牆及管道間貫穿樓板部分填封阻火材料施工示意圖



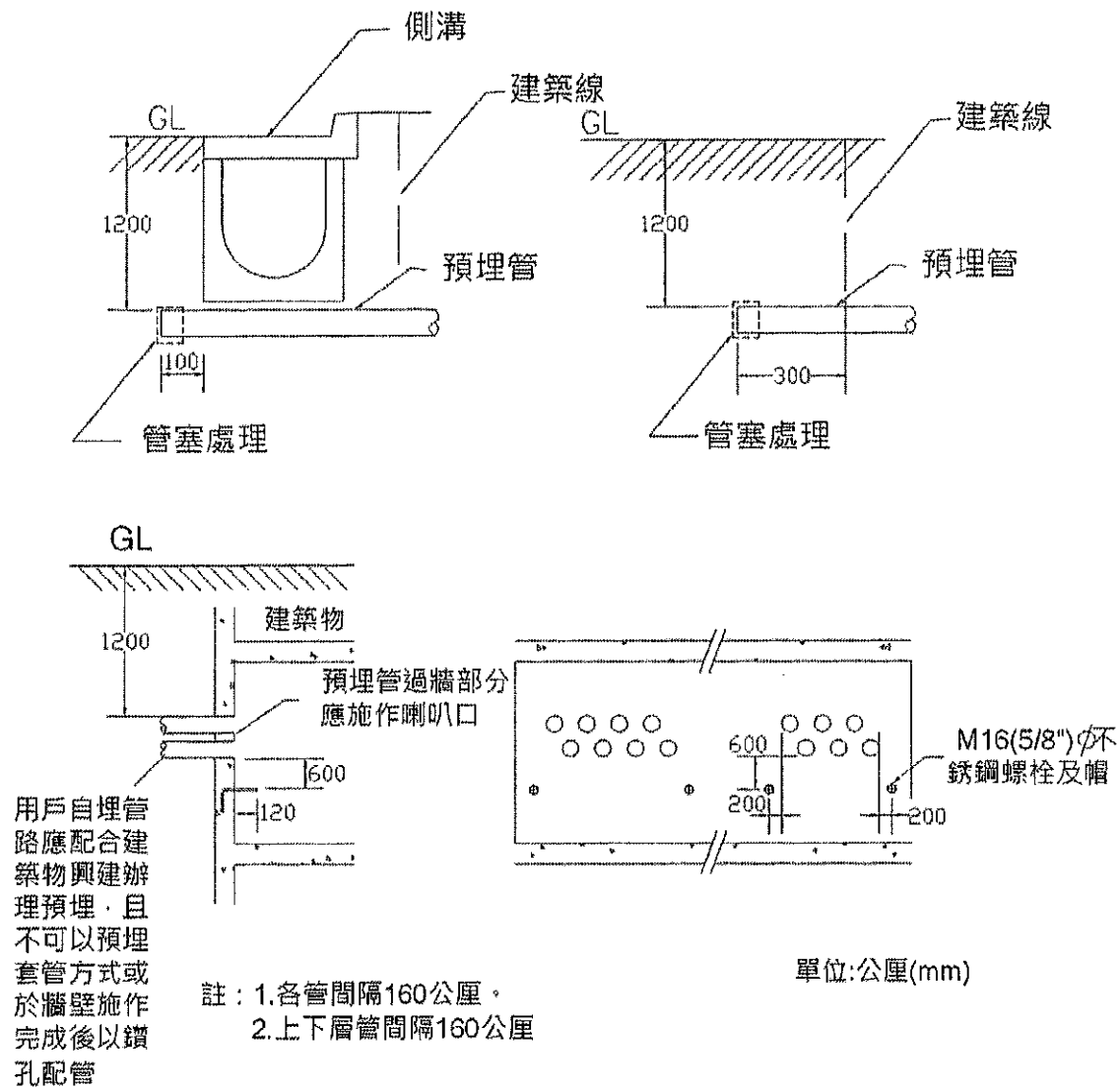
- 註： 1. 防火閘板之裝設應不能妨礙原有之通風功能。  
 2. 如裝設百葉型防火閘板，則不必裝設分間牆之百葉。

附圖7 通風窗裝置示意圖

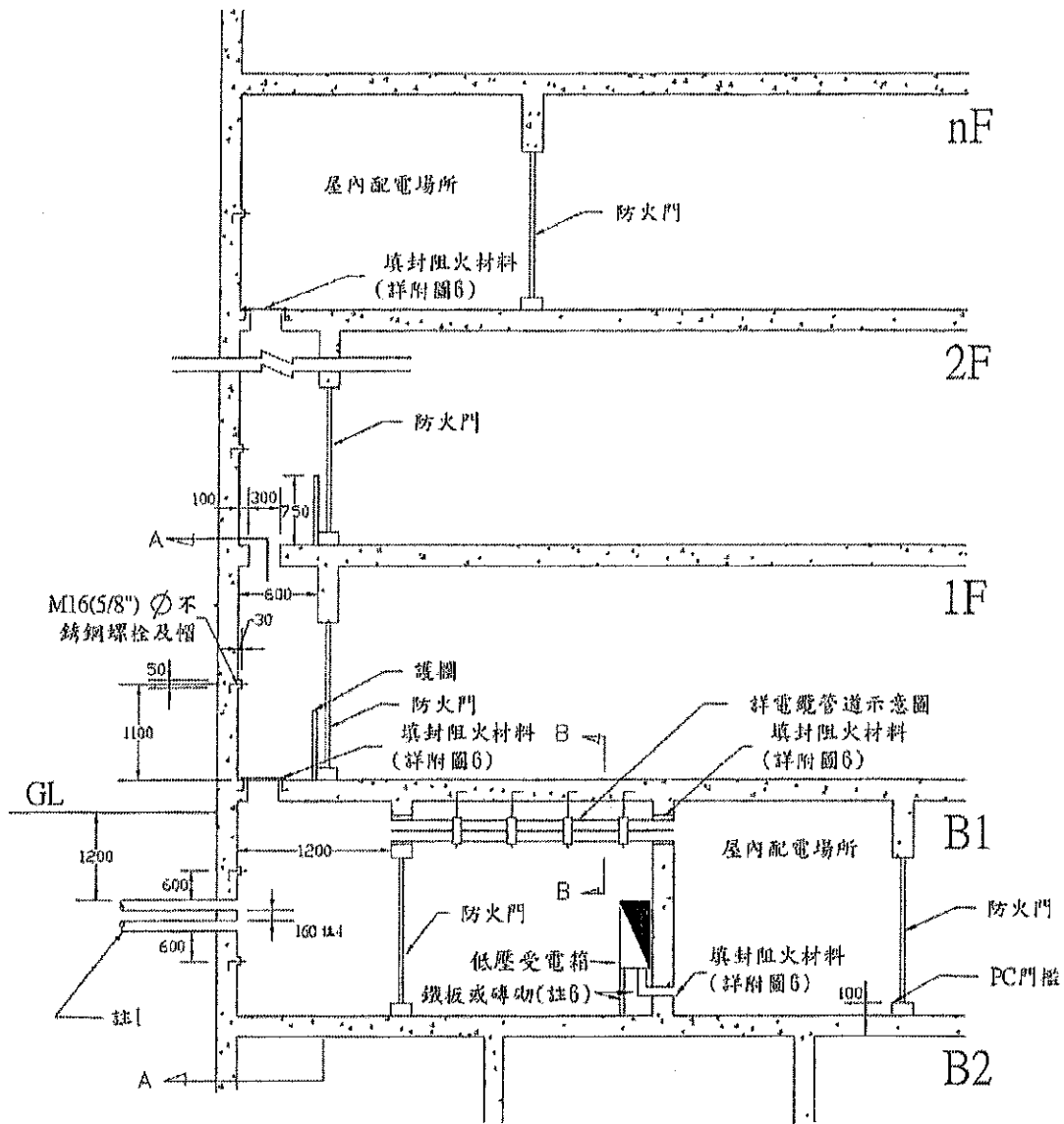


- 註： 1. 通風電扇由本公司視需要裝設。  
 2. 低壓開關箱,手按開關,燈具及插座由本公司裝設。  
 3. 出線盒及暗管等均由用戶事先裝設妥。  
 4. 出線盒應為嵌入式。

附圖8 配電場所照明設備及通風設備之配管示意圖



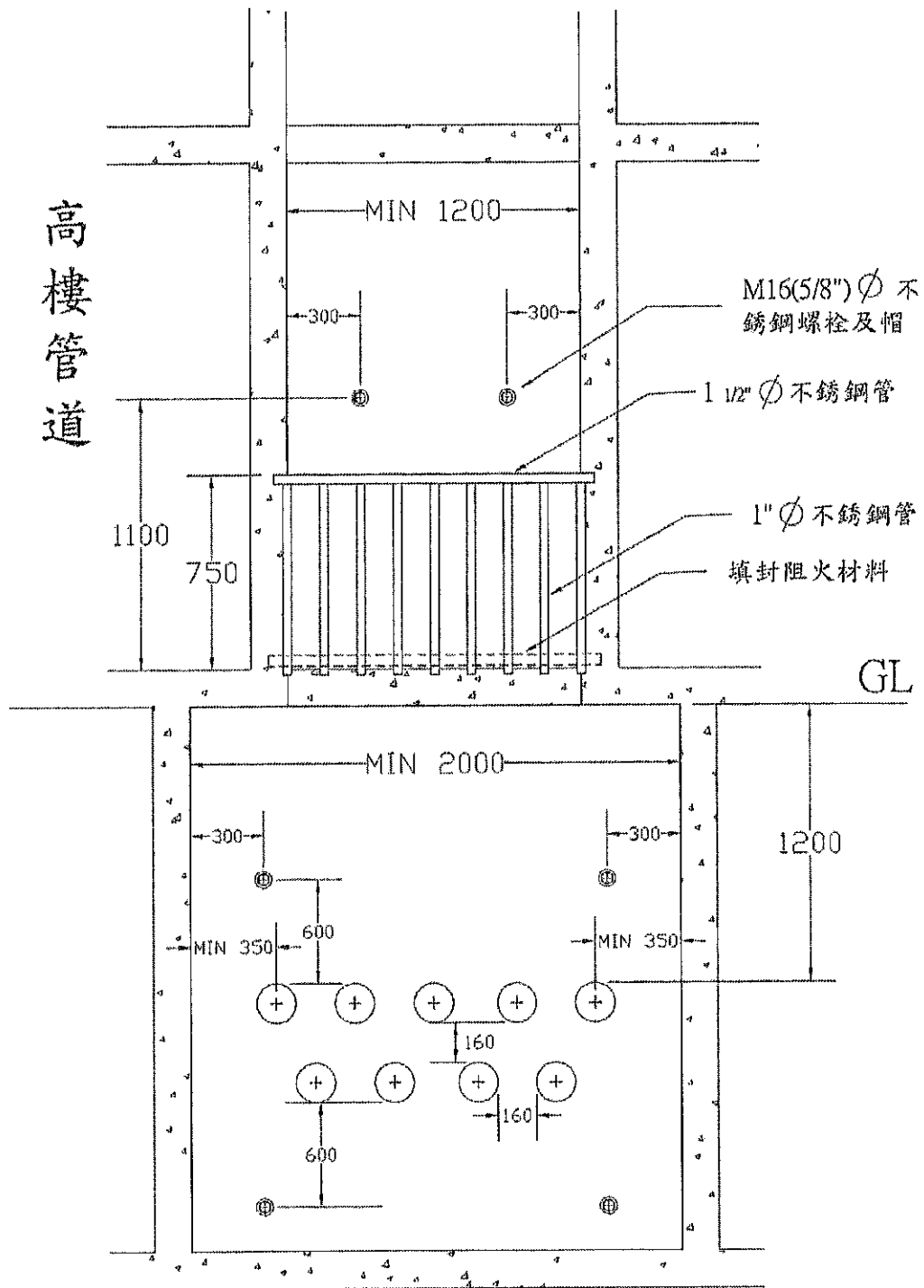
附圖9 屋內配電場所管路埋設示意圖



註：

- 1.管徑與管數於圖審時由本公司指定。
- 2.對於同一基地建築物內之各配電場所，原則須以電纜管道於基地範圍內相連接，如有屋外地面配電場所，應以管路並依照「輸配電設備裝置規則」相關規定施設連接。
- 3.防火門應有鎖扣裝置。
- 4.預埋管及過牆管上下左右均間隔160公厘。
- 5.A-A斷面、B-B斷面及電纜管道等示意圖詳附圖10-2~10-4。
- 6.低壓電纜塑膠硬管如穿牆或樓板至低壓受電箱下方時，應有鐵板或磚砌等適當遮蔽措施。

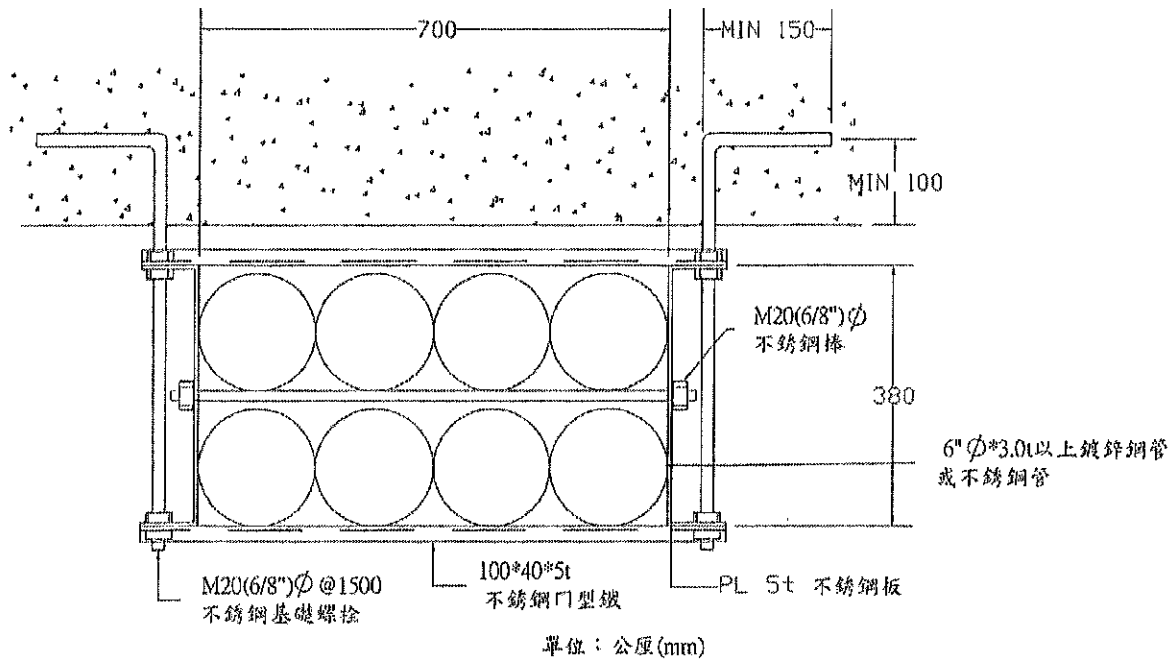
附圖10-1 管道間及配管示意圖



註:

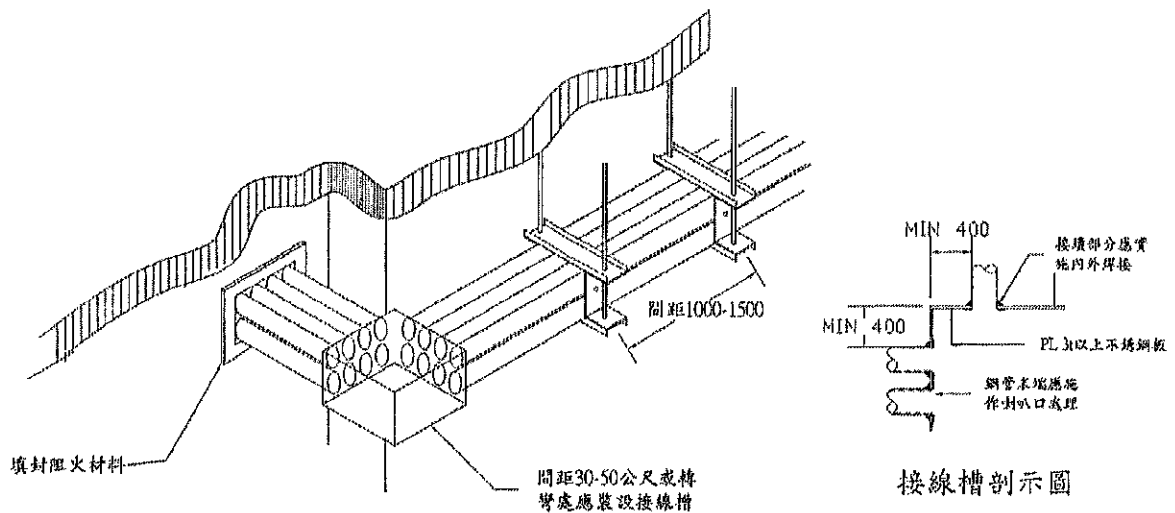
- 1.圖示單位：公厘（mm）。
- 2.預埋管數及螺栓請參照圖示排列比例增加。
- 3.預埋管及過牆管上下左右均間隔160公厘。
- 4.護欄桿應嵌入並與RC鋼筋焊接。
- 5.阻火材料施工詳如附圖6。

附圖10-2 A-A斷面圖(管道間及配管示意圖)



註：本圖所示管數僅供參考，實際需要之管數由本公司於圖審時指定。

附圖10-3 B-B斷面示意圖



註：1.圖示單位：公厘(mm)。

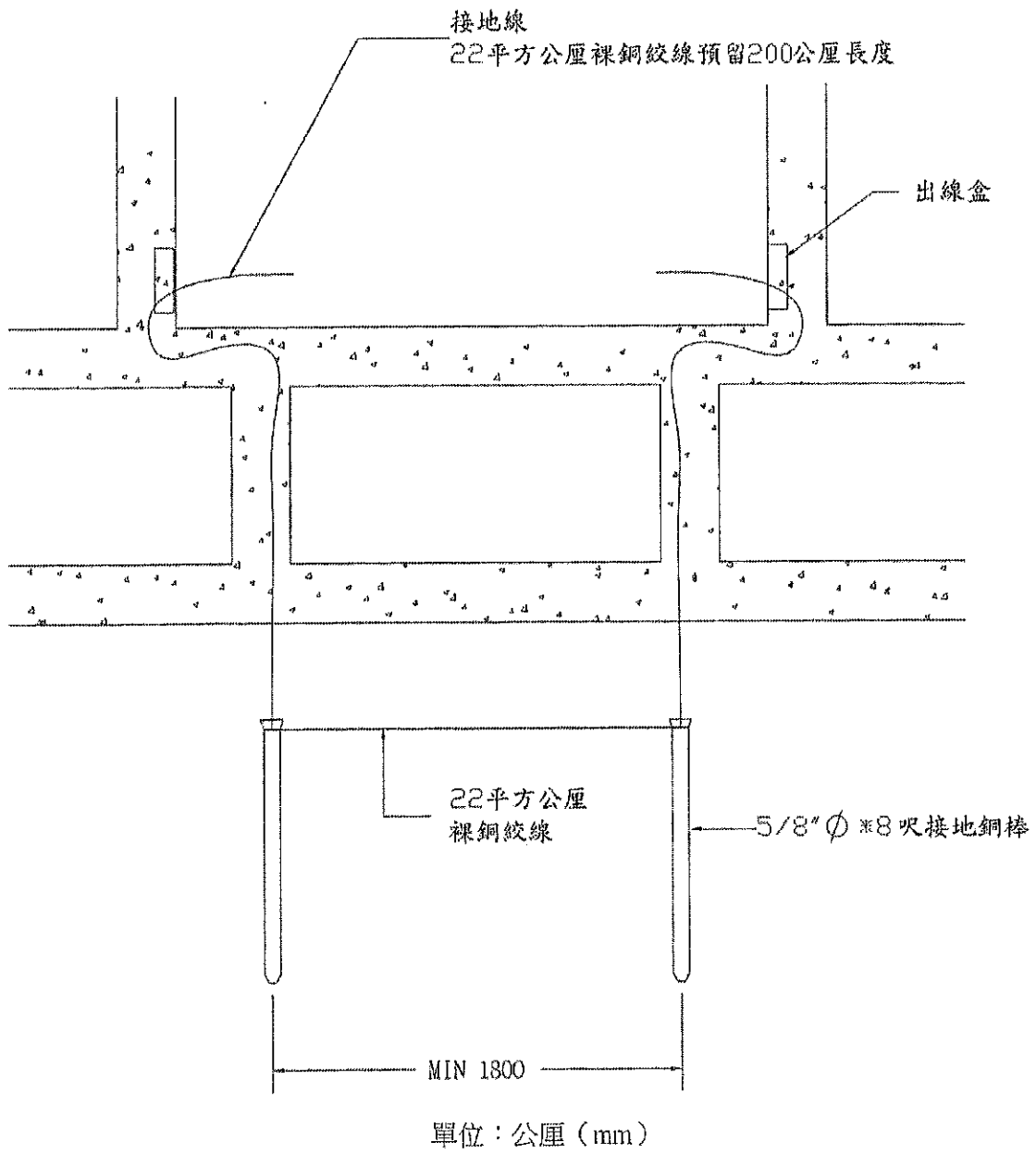
2.本圖所示管數僅供參考，實際需要之管數、接線槽位置及路徑等，由本公司於圖審時指定。

3.基礎螺栓應嵌入並與RC鋼筋焊接。

4.本裝置僅適用於一般場所，特殊場所應依需求個案設計。

附圖10-4 電纜管道示意圖





附圖11 屋內配電場所接地銅棒裝置示意圖

# 承 諾 書

本建案（○○○年○○建字第○○○○○○○○號）於○○市○○區○○段○○小段○○等○○筆地號（○○市○○區○○路○○號）興建○幢○棟地下○層、地上○○層建築物。

本建案預定設置之台電配電場所共 X 處（詳如送審資料），擬不另提供中間樓層設置台電配電場所，倘上開事項致本建案相關用電設施之設置無法符合經濟部頒布之輸配電設備裝置規則與用戶用電設備裝置規則及貴公司營業規章等相關規定時，當配合重新檢討台電配電場所設置位置並另洽貴處辦理相關審查作業，所衍生問題將由立承諾書人自行負擔責任，絕無異議。

此致

台灣電力公司○○區營業處

承 諾 人

起造人（含大小章）

負責人：

電話：

地址：

建築師（含大小章）

負責人：

電話：

地址：

電機技師（含大小章）

負責人：

電話：

地址：

中 華 民 國 年 月 日

## 承 諾 書

本建築（○○○年○○建字第○○○○○○○○號）於○○市○○區○○段○○小段○○等○○筆地號（○○市○○區○○路○○號）興建○幢○棟地下○層、地上○○層建築物。

本建築依建築技術規則及貴公司營業規章等相關規定設置配電場所於○○○○○○○○，面積○○○○，經起造及設計單位檢討後，該配電場所位於○○○○戶之正下(或上)方，為避免日後造成糾紛，嗣後如將○○○○戶讓售第三人，當負責告知購買人上述事項，並對其繼續有效，爾後如發生糾紛與貴公司無關，所衍生之問題將由起造及設計單位自行承擔負責。

此致

台灣電力公司○○區營業處

承 諾 人

起造人（含大小章）

負責人：

電話：

地址：

建築師（含大小章）

負責人：

電話：

地址：

電機技師（含大小章）

負責人：

電話：

地址：

中 華 民 國 年 月 日

「台灣電力股份有限公司新增設用戶配電場所設置規範」修正條文前後對照表

修訂後條文	現行條文(102年3月版)	修訂原因
<p>第一條 本規範依據「<u>用戶配電場所設置及管理辦法</u>」、「<u>建築技術規則</u>」及台灣電力公司(以下簡稱本公司)「<u>營業規章</u>」等相關規定訂定之。</p>	<p>第一條 本規範依據建築技術規則及台灣電力公司(以下簡稱本公司)營業規則規定訂定之。</p>	<p>1. 配合電業法子法「用戶配電場所設置及管理辦法」發布，納入依據。 2. 配合電業法第50條規定，將「規則」修正為「規章」。</p>
<p>第二條 用戶配電場所係指基於用電需要，由用戶於建築基地或建築物內設置適當之空間，供作輸配電業裝設相關供電設備之場所(其面積及審查等有關手續，依本公司營業規章規定辦理)；與用戶因本身自備電氣設備而設置之受電場所無關。</p>	<p>第二條 配電場所係指為建築物基於用電需要而設置者，與用戶因本身自備電氣設備而設置之受電場所無關。</p>	<p>配合「用戶配電場所設置及管理辦法」第2條規定，文字修正。</p>
<p>第三條 用戶配電場所與通道之施工程序及安全措施應於建築物興建時由用戶依下列規定辦理： 一、屋外配電場所：</p>	<p>第三條 凡新增設用戶須留設配電場所，其面積及審查等有關手續，依本公司營業規則規定辦理。</p> <p>第四條 凡配電場所之設置條件、設計及施工等均按本規範辦理。</p>	<p>現行條文第三條整併至修正後條文第二條。  現行條文第四條文字贅述，故刪除。</p>
<p>第五條 配電場所應依下列規範，於建築物興建時由用戶一併施工。 一、屋外配電場所：</p>	<p>第五條 配電場所應依下列規範，於建築物興建時由用戶一併施工。 一、屋外配電場所：</p>	<p>1. 條次變更。本條為現行條文第五條移列。 2. 配合「用戶配電場所設置及管理辦法」第</p>

修訂後條文	現行條文 (102年3月版)	修訂原因
<p>(二)配電場所基地及通道範圍內應予夯實整平，配電場所基地之<u>基地地面</u>(GL)標高，除依建築法規辦理外，應以已完<u>成計畫</u>道路之高度(即水溝頂高)為準，如無計畫道路，則以現有道路中心高度為準。</p> <p><u>(三)每一配電場所應裝設接地至少兩處，並留適當長度之接地線，以便設備接地及測試之用，其接地電阻應符合電業法第二十五條及其相關規則之規定。</u></p>	<p>(二)配電場所基地及通道範圍內應予夯實整平，配電場所基地之GL標高，除依建築法規辦理外，應以已完<u>成計畫</u>道路之高度(即水溝頂高)為準，如無<u>計畫</u>道路，則以現有道路中心高度為準。</p>	<p>8條規定，文字修正。</p> <p>配合「用戶配電場所設置及管理辦法」第8條規定增列，惟該規定(第一項第一款第三目)所述電業法第三十二條及其相關規則(用戶用電設備裝置規則)為誤值，應為該法第二十五條及其相關規則(輸配電設備裝置規則)。本處將另行告知電業法權責機關予以修正。</p>
<p>(四)配電場所之<u>預埋管</u>路應依本公司指定之<u>埋設位置、深度、樣式、管徑及管數</u>等，預埋符合<u>國家標準</u> CNS 之 ES-1 級塑膠硬管至建築線外 0.3 公尺處(如遇水溝應通過溝底至少埋至另側溝壁外 0.1 公尺)，參照附圖 1。</p>	<p>(三)配電場所之管徑及管數等，預埋符合 CNS 之 ES-1 級塑膠硬管至建築線外 0.3 公尺處(如遇水溝應通過溝底至少埋至另側溝壁外 0.1 公尺)。(參照附圖 1)</p>	<ol style="list-style-type: none"> <li>1. 配合「用戶配電場所設置及管理辦法」第 8 條規定，文字修正。</li> <li>2. 經綜整區處回饋意見(據 108 配規規劃字第 10811-1501 號備忘錄)，逾半數區處建議維持原條文。</li> </ol>

修訂後條文	現行條文 (102年3月版)	修訂原因
<p>(五)預埋管路兩端應加密封處理，以防止異物侵入。</p> <p>二、屋內配電場所：</p> <p>(一)隔間：</p> <p>1. 配電場所之面積應為淨尺寸，其<u>分間牆</u>應以雙磚(1B)壘砌，如以鋼筋混凝土隔間，其厚度不得小於12公分。<u>另分間牆</u>應無空隙，無害於防火、防音之構造（不得與水槽或衛浴設備共用一道牆），並應密接於上下樓地板，牆壁應以水泥砂漿粉飾。</p> <p>3. 配電場所之地板應予抹平並以適當斜度（以1/50~1/100之斜度）傾向門口或集水孔，惟不得低於同層之地板，門口應設<u>10公分</u>以上高度之<u>無筋混凝土(PC)門檻</u>。</p> <p>(二)消防設施：</p> <p>1. 配電場所消防<u>安全設備</u>之設置、管理與維護應<u>符合</u>消防法令<u>規範</u>，納入建築物消防安全系統辦理，並應於申請建築物使用執照時，併於主建築物經主管機關檢查合格。</p> <p>2. 防火門：</p> <p>(1)須為經濟部標準檢驗局審核認可並發給檢驗合格證書，證明其防火時效達<u>1小時</u>以上。</p>	<p>(四)預埋管兩端應加密封處理，以防止異物侵入。</p> <p>二、屋內配電場所：</p> <p>(一)隔間：</p> <p>1. 配電場所之面積應為淨尺寸，其<u>隔間</u>應以雙磚(1B)壘砌，如以鋼筋混凝土隔間，其厚度不得小於12公分。<u>分隔牆</u>應無空隙，無害於防火、防音之構造（<u>惟</u>不得與水槽或衛浴設備共用一道牆），並應密接於上下樓地板，牆壁應以水泥砂漿粉飾。</p> <p>3. 配電場所之地板應予抹平並以適當斜度（以1/50~1/100之斜度）傾向門口或集水孔，惟不得低於同層之地板，門口應設<u>±公分</u>以上高度之<u>PC門檻</u>。</p> <p>(二)消防設施：</p> <p>1. 配電場所消防設施之設置、管理與維護應<u>依最新公布之</u>消防法規、納入建築物消防安全系統辦理，並應於申請建築物使用執照時，併於主建築物經主管機關檢查合格。</p> <p>2. 防火門：</p> <p>(1)須為經濟部標準檢驗局審核認可並發給檢驗合格證書，證明其防火時效達<u>一小時</u>以上。</p>	<p>文字修正。</p> <p>配合「建築技術規則建築設計施工編」第1條規定，文字修正。</p> <p>文字修正。</p> <p>配合「用戶配電場所設置及管理辦法」第8條規定，文字修正。</p> <p>1. 文字修正。 2. 配合「建築技術規則建築設計施工編」第1條規定，文字修正。</p>

修訂後條文

- (3) **防火門**之淨高不得低於2公尺，**防火門**上須有鎖扣裝置，並須有逃生門設計，俾於開啟逃生時，裡面人員仍可開配電場所。
- (4) 須為不鏽鋼或鋼材質製成，所使用之鉸鍊、把手及鎖扣等均須為不鏽鋼製。

(5) 防火門與分間牆間之空隙不得大於5公厘。

(6) 防火門之寬度不得小於下表所列：

配電場所 面積 項目	未滿20平方公尺	20平方公尺以上未滿100平方公尺	100平方公尺以上
防火門寬度 (公尺)	1.2	1.8	1.8
數量(處)	1	1	2 (其中一處寬度得為0.9公尺以上之扇門式或軌道拉門，詳附圖4~5)

(7) 防火門之裝置參照附圖2~5。

3. 防火閘板：通風窗均應裝置附熔鍊或感溫裝置之不鏽材質防火閘板及不鏽鋼

現行條文 (102年3月版)

- (3) 門之淨高不得低於二公尺，門上須有鎖扣裝置，並須有逃生門設計，俾於外面上鎖時，裡面人員仍可開啟逃出生配電場所。
- (4) 須為不鏽鋼或鋼材質製成，所使用之鉸鍊、把手及鎖扣等均須為不鏽鋼製。

(5) 防火門與隔間牆間之空隙不得大於5公厘。

(6) 防火門之寬度不得小於下表所列：

配電場所 面積 項目	未滿20平方公尺	20平方公尺以上未滿100平方公尺	100平方公尺以上
防火門寬度 (公尺)	1.2	1.8	1.8
數量(處)	1	1	2 (其中一處寬度得為0.9公尺以上)

(7) 防火門之裝置參照附圖2~4。

3. 防火閘板：通風窗外側均應裝置附熔鍊或感溫裝置之不鏽材質防火閘板，其防

修訂原因

考量0.9公尺以上之防火門係為人員進出或逃生用途，故增列可採扇門式或軌道拉門式等型式。

配合新增附圖調整編號。

修訂後條文	現行條文 (102年3月版)	修訂原因																
<p><u>網</u>，其防火時效應達<u>1.5小時</u>以上，平時不得影響原有通風功能，當火災發生時應能即時自動嚴密關閉。</p> <p>4. 與配電場所連接之管道(間)均應使用不燃材料製成；貫穿部位合成之構造應具有<u>1小時</u>以上之防火時效，並參照附圖<u>6</u>示意圖施工。</p> <p>(三)通風設施： 1. 建築物設有通風系統者，應將配電場所之通風設施納入建築物之通風系統。 2. 配電場所之通風窗數量應按下表辦理：</p> <table border="1" data-bbox="938 192 1157 577"> <tr> <td>配電場所面積</td> <td>未滿40平方公尺</td> <td>40平方公尺以上未滿80平方公尺</td> <td>80平方公尺以上</td> </tr> <tr> <td>通風窗數量(65公分×65公分)</td> <td>2</td> <td>4</td> <td>6以上</td> </tr> </table> <p>3. 通風窗或管道應依建築設計圖標示之位位置裝設，上百葉窗應距樓板至少20公分，下百葉窗應離地板至少20公分，裝置方式參照附圖<u>7</u>。</p> <p>4. 通風管道出口之樓層如為公共設施外</p>	配電場所面積	未滿40平方公尺	40平方公尺以上未滿80平方公尺	80平方公尺以上	通風窗數量(65公分×65公分)	2	4	6以上	<p>火時效應達<u>一小時半</u>以上，平時不得影響原有通風功能，當火災發生時應能即時自動嚴密關閉。</p> <p>4. 與配電場所連接之管道(間)均應使用不燃材料製成；貫穿部位合成之構造應具有<u>一小時</u>以上之防火時效，並參照附圖<u>5</u>示意圖施工。</p> <p>(三)通風設施： 1. 建築物設有通風系統者，應將配電場所之通風納入建築物之通風系統。 2. 配電場所之通風窗應按下表辦理：</p> <table border="1" data-bbox="938 577 1157 1317"> <tr> <td>配電場所面積</td> <td>未滿40平方公尺</td> <td>40平方公尺以上未滿80平方公尺</td> <td>80平方公尺以上</td> </tr> <tr> <td>通風窗數(65公分×65公分)</td> <td>二</td> <td>四</td> <td>六以上</td> </tr> </table> <p>3. 通風窗或管道應依建築設計圖標示之位位置裝設，上百葉窗應距樓板至少20公分，下百葉窗應離地板至少20公分，裝置方式參照附圖<u>6</u>。</p> <p>4. 通風管道出口之樓層若為公共設施外</p>	配電場所面積	未滿40平方公尺	40平方公尺以上未滿80平方公尺	80平方公尺以上	通風窗數(65公分×65公分)	二	四	六以上	<p>1. 因通風窗附屬熔鍊裝置現場型式不一，考量若不影響原使用功能下，刪除設置外側規定。</p> <p>2. 配合現行規範附圖 6(修正後為附圖 7)新增不銹鋼網等文字說明。</p> <p>3. 文字修正。</p> <p>4. 配合新增附圖調整編號。</p> <p>文字修正。</p> <p>配合新增附圖調整編號。</p> <p>文字修正。</p>
配電場所面積	未滿40平方公尺	40平方公尺以上未滿80平方公尺	80平方公尺以上															
通風窗數量(65公分×65公分)	2	4	6以上															
配電場所面積	未滿40平方公尺	40平方公尺以上未滿80平方公尺	80平方公尺以上															
通風窗數(65公分×65公分)	二	四	六以上															



修訂後條文	現行條文 (102年3月版)	修訂原因
<p>之用途時，應依建築技術規則設置獨立之機械通風設備，並將排風管道由配電場所引出室外適當高度處裝置通風窗。</p> <p>(四)照明設施及通風電扇之配管： 5. 配電場所內低壓開關箱、手捺開關、插座、燈具、通風電扇、電源引接等出線盒間，應依<u>電業法第三十二條及其相關規則埋設暗管為原則</u>，倘因現場裝置需求等其它因素，得個案檢討並符合「<u>用戶用電設備裝置規則</u>」等相關規定之<u>方式配置</u>。配電場所照明設備及通風電扇等之<u>配管示意圖</u>參照附圖8。</p> <p>(五)預埋管路： 1. <u>用戶配電場所之預埋管路應依本公司指定之埋設位置、深度、樣式、管徑及管數等</u>，並參照附圖9方式，預埋符合<u>國家標準 CNS 之 ES-1 級塑膠硬管</u>至建築線外0.3公尺處(如過水溝應通過溝底至少埋至另側溝壁外0.1公尺)，除因特殊供電設備或實際需要，由本公司於圖面審查時另協調用戶決定者外，預埋<u>管路</u>之管徑及管數按下列原則辦理：</p>	<p>之用途，或為通風不良環境時，應依建築技術規則規定設置獨立之機械通風設備，並將排風管道由配電場所引出室外適當高度處裝置通風窗。</p> <p>(四)照明設施及通風電扇之暗管： 5. 配電場所內低壓開關箱、手捺開關、插座、燈具、通風電扇、電源引接等出線盒間，應依「<u>屋內線路裝置規則</u>」埋設暗管。配電場所照明設備及通風電扇等之<u>暗管裝置</u>參照附圖7。</p> <p>(五)預埋管路： 1. 配電場所之預埋管應依本公司指定之位置、深度等，並參照附圖8方式，預埋符合 CNS 之 ES-1 級塑膠管至建築線外0.3公尺處(如過水溝應通過溝底至少埋至另側溝壁外0.1公尺)，除因特殊供電設備或實際需要，由本公司於圖面審查時另協調用戶決定者外，預埋管之管徑及管數按下列原則辦理：</p>	<p>1. 文字修正。 2. 配合「用戶配電場所設置及管理辦法」第8條規定，文字修正。 3. 配合新增附圖調整編號。</p> <p>1. 配合「用戶配電場所設置及管理辦法」第8條規定，文字修正。 2. 配合新增附圖調整編號。 3. 經整區區回饋意見(據108配規規劃字第10811-1501號備忘錄)，逾半數區處建議維持原條文。</p>

修訂後條文	現行條文 (102年3月版)	修訂原因
<p>(1) 應設面積(指依本公司營業規章應留設之面積, 以下亦同)小於或等於12平方公尺之配電場所, 預埋<u>硬管</u>管徑150公厘(6吋管)之<u>硬管</u>4管。</p> <p>(2) 應設面積大於12平方公尺, 小於或等於20平方公尺之配電場所, 預埋<u>硬管</u>管徑150公厘(6吋管)之<u>硬管</u>6管。</p> <p>(3) 應設面積大於20平方公尺之配電場所, 預埋<u>硬管</u>管徑150公厘(6吋管)之<u>硬管</u>8管。</p> <p>2. 接戶管應依本公司指定之管徑、管數及位置等, 並參照附圖9方式, 預埋符合國家標準CNS之ES-1級<u>硬管</u>至建築線外0.3公尺處(如遇水溝應通過溝底至少埋至溝底至少埋至另側溝壁外0.1公尺)。</p> <p>3. 預埋管路兩端應加密封防水, 過牆管之屋內側應為喇叭口, 管口應與牆面齊。</p> <p>(六) 管道間及配管： 用戶配電場所應於<u>導線</u>線路所經過之各樓分設管道間，俾供電纜之引接及裝置，但無地下一樓或面臨道路之地下一樓者除外，管道間之裝置參照附圖10-1~10-2；對於同一基地建築物內之各配電場所，原則須以電纜管道於</p>	<p>(1) 應設面積(指依本公司營業規則應留設之面積, 以下亦同)小於或等於12平方公尺之配電場所, 預埋<u>標稱</u>管徑150mm(6吋管)之<u>標稱</u>管4管。</p> <p>(2) 應設面積大於12平方公尺, 小於或等於20平方公尺之配電場所, 預埋<u>標稱</u>管徑150mm(6吋管)之<u>標稱</u>管6管。</p> <p>(3) 應設面積大於20平方公尺之配電場所, 預埋<u>標稱</u>管徑150mm(6吋管)之<u>標稱</u>管8管。</p> <p>2. 接戶管應依本公司指定之管徑、管數及位置等, 並參照附圖8方式, 預埋符合CNS之ES-1級<u>標稱</u>管至建築線外0.3公尺處(如遇水溝應通過溝底至少埋至另側溝壁外0.1公尺)。</p> <p>3. 預埋管兩端應加密封防水, 過牆管之屋內側應為喇叭口, 管口應與牆面齊。</p> <p>(六) 管道間及配管： 配電場所位於無地下室之一樓或面臨道路之地下一樓者免設管道間，否則應於電纜線路所經過之各樓分設管道間，俾供電纜之引接及裝置，管道間之裝置參照附圖9-1~9-2；對於同一基地建築物內之各配電場所，原則須以電纜管道於</p>	<p>1. 配合電業法第50條規定, 將「規則」修正為「規章」。</p> <p>2. 文字修正。</p> <p>1. 文字修正</p> <p>2. 配合新增附圖調整編號。</p> <p>3. 經綜整區處回饋意見(據108配規規劃字第10811-1501號備忘錄), 逾半數區處建議維持原條文。</p> <p>1. 配合「用戶配電場所設置及管理辦法」第8條規定, 文字修正。</p> <p>2. 配合新增附圖調整編號。</p>
<p>(六) 管道間及配管： 用戶配電場所應於<u>導線</u>線路所經過之各樓分設管道間，俾供電纜之引接及裝置，但無地下一樓或面臨道路之地下一樓者除外，管道間之裝置參照附圖10-1~10-2；對於同一基地建築物內之各配電場所，原則須以電纜管道於</p>	<p>(六) 管道間及配管： 配電場所位於無地下室之一樓或面臨道路之地下一樓者免設管道間，否則應於電纜線路所經過之各樓分設管道間，俾供電纜之引接及裝置，管道間之裝置參照附圖9-1~9-2；對於同一基地建築物內之各配電場所，原則須以電纜管道於</p>	<p>1. 配合「用戶配電場所設置及管理辦法」第8條規定, 文字修正。</p> <p>2. 配合新增附圖調整編號。</p>

修訂後條文	現行條文 (102年3月版)	修訂原因
<p>連接，裝置參照附圖 10-3~10-4，如有屋外地面配電場所，則依「<u>輸配電設備裝置規則</u>」相關規定應以管路施設連接。</p> <p>(七)接地設施： 每一配電場所應裝設接地至少兩處，於<u>灌注底層地板前施工埋設，並留適當長度之接地線，以便設備接地及測試之用，其接地電阻應符合電業法第三十二條及其相關規則之規定，接地裝置參照附圖 11。</u></p> <p>第 四 條 用戶配電場所設置地點應符合下列要件： 一、以設置於面臨道路之地面一樓或空地為原則，<u>惟受設置面積或施設技術之限制者，得設於其他樓層；設置於地面空地時，應以該建築物建造執照範圍之法定空地內為原則。</u></p>	<p>基地範圍內相連接，裝置參照附圖 9-3~9-4，如有屋外地面配電場所，應以管路並依照屋外供電線路裝置規則相關規定施設連接。</p> <p>(七)專用通道： <u>配電場所設置於地下室時，該地下室若為公共場所外之用途時，應設置專用通道，俾利供電設備進出之用。</u></p> <p>(八)接地設施： 每一配電場所應裝設接地兩處，於<u>灌注底層地板前施工埋設，其裝置參照附圖 10。</u></p> <p>第 六 條 配電場所設置地點應符合下列條件： 一、<u>配電場所</u>以設置於面臨道路之地面一樓或空地為原則，設置於地面一樓或空地有困難者，得設置於其他樓層，<u>惟必須設置於地下樓層時，僅能設於地下一樓，16 樓以上之建築物宜另分設於地面以上適當之中間樓層。</u></p>	<p>現行條文內所述「專用通道」，配合「用戶配電場所設置及管理辦法」第 9 條規定，移列至修正後條文第七條。</p> <p>1. 配合「用戶配電場所設置及管理辦法」第 8 條規定，文字修正。</p> <p>2. 配合新增附圖調整編號。</p> <p>1. 條次變更。本條為現行條文第六條移列。</p> <p>2. 配合「用戶配電場所設置及管理辦法」第 6 條規定，文字及排序修正。</p>

修訂後條文	現行條文 (102年3月版)	修訂原因
<p>二、設置於地面二樓以上時，應有載重重量達1.5公噸及自備可靠緊急供電之源之吊運設備，而可直接運送設備至設置之樓層；其吊運設備，須為電梯或室內伸出屋外之鋼樑及電動滑車裝置等永久性吊裝設備。</p> <p>三、設置於地面或地面以上樓層有困難者，僅得設置於地下一樓，且應有管道通達地下一樓之用戶配電場所或管道間；設置於地下一樓時，地面層並應裝設必要之防水或擋水設施，惟地面層之開口均位於當地洪水位以上者，不在此限。</p> <p>四、十六樓以上之建築物於原設置於地面或地面以上樓層之用戶配電場所之外，得依其用電性質、供電技術及實際需要等個案檢討，於地面以上適當之中間樓層增設用戶配電場所設置位置。倘配合重新檢討配電場所設置位置應洽本公司辦理相關審查作業，所衍生問題將由起造人、建築師及電機技師等出具承諾文件(範本如附件1)予本公司。</p> <p>五、不得佔用防空避難室及停車空間。</p> <p>六、不得設置於屋頂。</p> <p>七、應有輪配電業巡檢維修人員出入不受限制之通道。</p> <p>八、有良好之通風、防火及防漏水設施。</p>	<p>二、配電場所設置於地面空地時，應屬於該建築物建造執照範圍之法定空地內。</p> <p>三、配電場所設置於地下一層者，應裝設必要之防水或擋水設施。但地面層之開口均位於當地洪水位以上者，不在此限。</p> <p>四、配電場所設置於地面二樓以上時，應有載重量達1.5公噸之吊運設備可供運送設備至設置之樓層(吊運設備係指電梯或室內伸出屋外之鋼樑及電動滑車裝置等永久性吊裝設備)。</p> <p>五、各配電場所應有管道通達地下一樓面臨道路之配電場所或管道間。</p> <p>六、配電場所不得佔用防空避難室及停車場。</p> <p>七、配電場所應有良好之通風、防火及防漏水設施。</p> <p>八、配電場所不得設於屋頂。</p>	

修訂後條文	現行條文 (102年3月版)	修訂原因
<p>九、<u>屋內配電場所之上、下樓層空間以公共空間為宜，倘因起造及設計單位檢討後，須將用戶配電場所設置於住宅空間（如臥室、客廳等）之上、下樓層，應出具承諾文件（範本如附件2）予本公司。</u></p> <p><u>第五條</u>  <u>用戶配電場所應保留足夠淨寬1.2公尺以上（如屋內配電場所須扣除安全扶手等設施）且有適當強度及出入口不受限制之通道，以搬運供電設備進出之用。</u></p> <p><u>第六條</u>  屋內配電場所淨高度須維持2.5公尺以上，但標下部分不影響供電設備之設置及維護者，其高度得酌予降低。</p>	<p><u>第七條</u>  配電場所應保留寬1.2公尺以上，有適當強度且出入口不受限制之通道，俾利供電設備進出之用。</p> <p><u>第八條</u>  屋內配電場所之淨高度須維持2.5公尺以上，惟標下部分如不影響供電設備之設置，其高度得酌予降低。</p>	<p>各區處審查配電場所位置，倘遇起造與設計單位檢討配電場所設置於中間樓層或配電場所規劃設置於住宅正下(或上)方，為減少日後糾紛，擬請起造與設計單位出具相關承諾書。</p> <p>1. 條次變更。本條為現行條文第七條移列。  2. 配合「用戶配電場所設置及管理辦法」第8條規定，用詞修正。另為確保本公司設備器材搬運及日後運轉維護等施工需求，一併修正文字。</p> <p>1. 條次變更。本條為原條文第八條移列。  2. 配合「用戶配電場所設置及管理辦法」第8條規定，文字修正。</p>

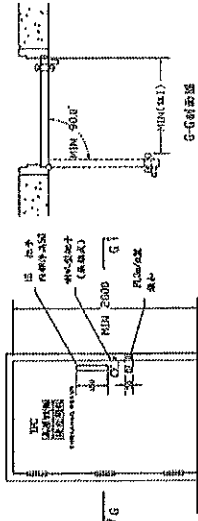
修訂後條文	現行條文 (102年3月版)	修訂原因
<p>第七條 <u>用戶配電場所設置於非公共場所用途之區域內者，應設置專用通道，以作為供電設備進出之用。</u></p>	<p>第九條 屋內配電場所除本公司營業規則第43條規定之3×4公尺者外，長與寬均不得小於3.5公尺。</p>	<p>現行條文第九條，因本公司營業規章67條已有其規定，故不再重複贅述並刪除。</p>
<p>第八條 <u>用戶配電場所地板之活載重強度不得小於下表所列：</u></p>	<p>第十條 配電場所地板之活載重強度不得小於下表所列：</p>	<p>配合「用戶配電場所設置及管理辦法」第9條規定增列。</p>
<p>第九條 <u>用戶配電場所應設置面積達40平方公尺以上者，得予集中或分散設置；惟採分散設置時，各屋內配電場所之面積不得小於12平方公尺。</u></p>	<p>第十一條 配電場所應設置面積達40平方公尺以上者，得予集中或分散設置；惟採分散設置時，各屋內配電場所之面積不得小於12平方公尺。</p>	<p>1. 條次變更。本條為現行條文第十條移列。 2. 文字修正。</p>
<p>第十條 <u>下列設備由本公司裝設： 二、屋外配電場圍籬(係配合周邊環境視實際需要設置，在不影響配電設備維護及用電安全前提下，得與用戶協商裝設方式，如：架空供電線路之配電場所得協商後免設圍籬、或由用戶自行設置。)</u></p>	<p>第十二條 下列設備由本公司裝設： 二、屋外配電場圍籬。</p>	<p>1. 條次變更。本條為現行條文第十二條移列。 2. 明訂本公司圍籬設置型式，並開放用戶有特殊需求得自行設置。</p>

修訂後條文	現行條文 (102年3月版)	修訂原因
<p><u>第十一</u> 條 附則：本規範規定未盡事宜，除依其他法令外，得隨時修訂之。</p>	<p><u>第十三</u> 條 附則：本規範規定未盡事宜，除依其他法令外，得隨時修訂之。</p>	<p>條次變更。本條為現行條文第十三條移列。</p>

考量配電場所100平方公尺以上時其中一處防火門可參考附圖4示意圖，故修正文字。

現行條文 (102年3月版)

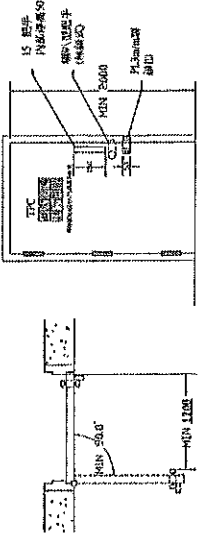
考量配電場所100平方公尺以上時其中一處防火門可參考附圖4示意圖，故修正文字。



扇門式自動常時閉型防火門示意圖

- 註：
1. 用於管道間時淨寬最小1200公厘；用於配電場所設置面積100平方公尺以上其中一處則淨寬最小900公厘。
  2. 圖示單位：公厘 (mm)。
  3. 防火門週邊不得有阻礙門開啟之構造。

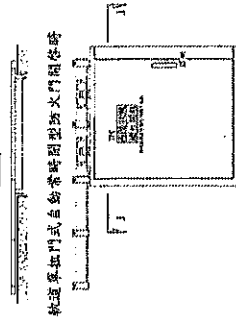
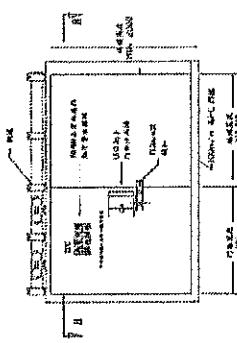
附圖4 扇門式自動常時閉型防火門示意圖  
(用於管道間或配電場所設置面積100平方公尺以上其中一處)



扇門式自動常時閉型防火門示意圖  
(僅適用於管道間)

註：防火門週邊不得有阻礙門開啟之構造。

附圖4 管道間用扇門式自動常時閉型防火門示意圖



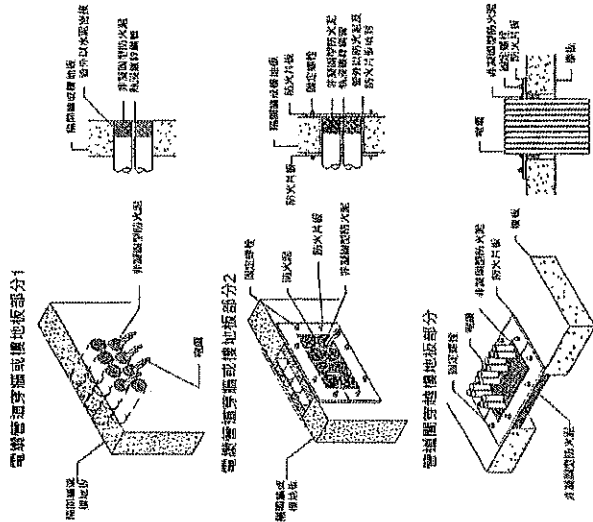
軌道單拉門式自動常時閉型防火門示意圖

- 註：
1. 圖示單位：公厘 (mm)。
  2. 防火門與分間牆間其空隙不得大於5公厘。
  3. 防火門以裝於出入口內側為原則，若因現場實際情況限制，於經本公司審查認可後得裝設於外側。
- 附圖5 軌道單拉門式自動常時閉型防火門示意圖  
(配電場所設置面積100平方公尺以上其中一處)

考量配電場所100平方公尺以上時其中一處防火門增列附圖5示意圖。



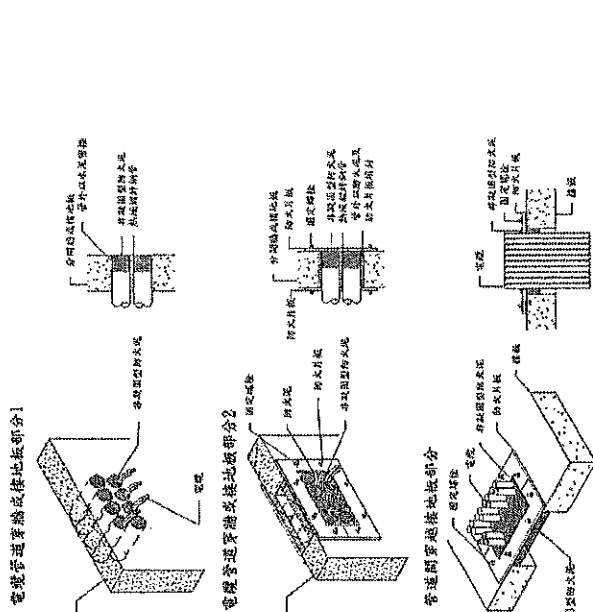
- 配合「建築技術規則」建築設計施工編」第一條規定，文字修正及圖號變更。
- 文字修正及圖號變更。



- 註：
- 使用之阻火材料須經主管機關認可具有二小時以上之防火時效。
  - 阻火材料使用於電纜管或管道間貫穿配電場所圍閉牆或樓板時，在貫穿部位應施作密封處理，以達阻火效果。
  - 電纜管內阻火材料應配合本公司電纜佈設時一併施工。
  - 本施工法僅供參考，可使用相同功能之施工法。

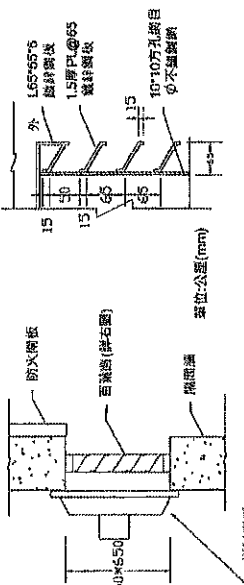
附圖 5 電纜管道穿牆及管道間貫穿樓板部分填封阻火材料施工示意圖

- 配合「建築技術規則」建築設計施工編」第一條規定，文字修正及圖號變更。
- 文字修正及圖號變更。



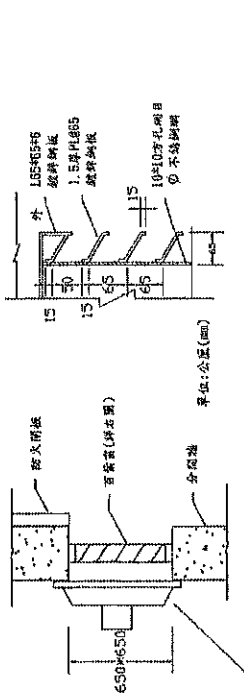
- 註：
- 使用之阻火材料須經主管機關認可具有 1 小時以上之防火時效。
  - 阻火材料使用於電纜管或管道間貫穿配電場所圍閉牆或樓板時，在貫穿部位應施作密封處理，以達阻火效果。
  - 電纜管內阻火材料應配合本公司電纜佈設時一併施工。
  - 本施工法僅供參考，可使用相同功能之施工法。

附圖 6 電纜管道穿牆及管道間貫穿樓板部分填封阻火材料施工示意圖



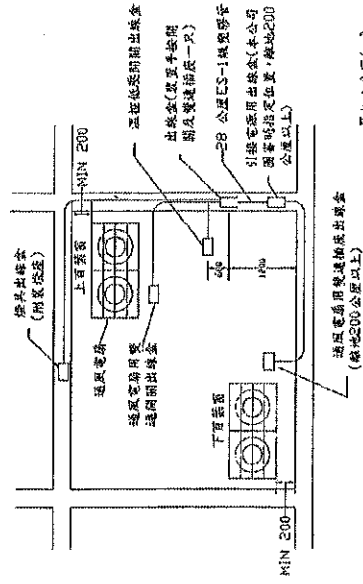
- 註：
- 防火剛板之裝設應不能妨礙原有之通風功能。
  - 如裝設百葉型防火剛板，則不必裝設圍閉牆之百葉。

附圖 7 通風管裝置示意圖



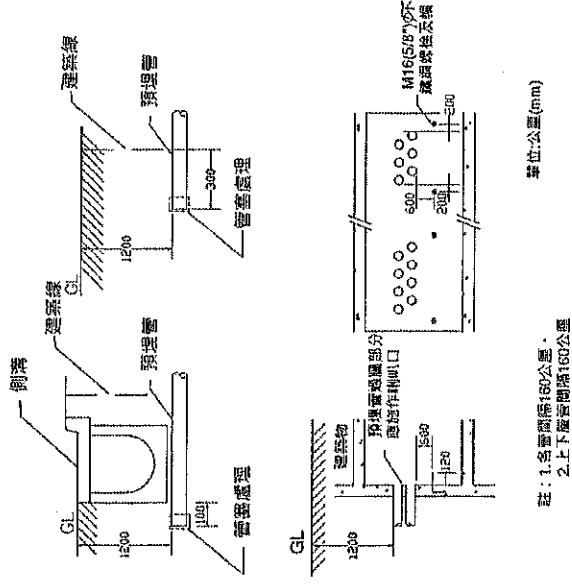
- 註：
- 防火剛板之裝設應不能妨礙原有之通風功能。
  - 如裝設百葉型防火剛板，則不必裝設圍閉牆之百葉。

附圖 8 通風管裝置圖



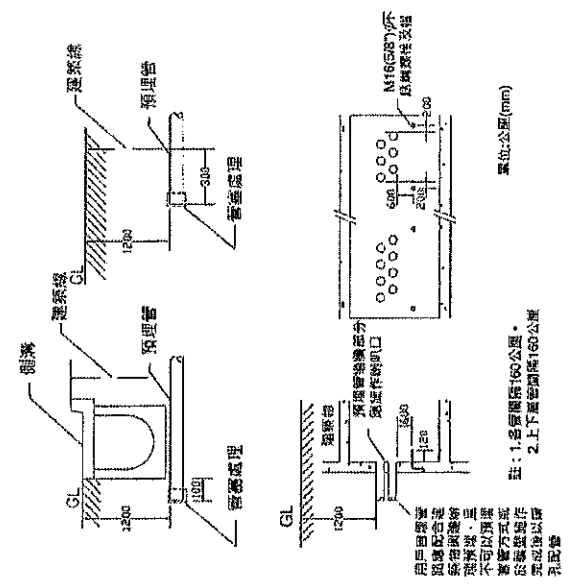
- 註：1. 通風電扇由本公司視需要裝設。  
 2. 底座開關箱，手控開關，燈具及插座由本公司裝設。  
 3. 出線盒及暗管等均由用戶事先裝妥。  
 4. 出線盒應為嵌入式。

附圖 7 屋內配電場所照明設備及通風設備之暗管示意圖



- 註：1. 通風電扇由本公司視需要裝設。  
 2. 底座開關箱，手控開關，燈具及插座由本公司裝設。  
 3. 出線盒及暗管等均由用戶事先裝妥。  
 4. 出線盒應為嵌入式。

附圖 8 屋內配電場所照明設備及通風設備之配管示意圖

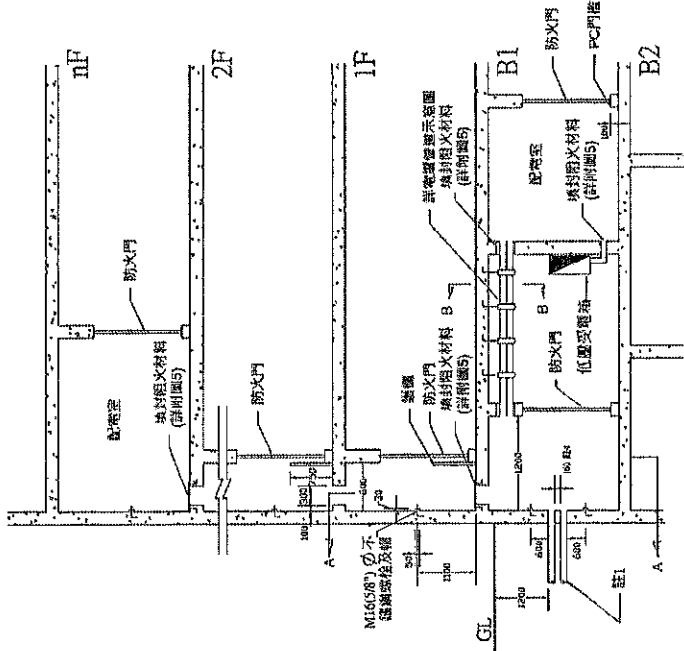


- 註：1. 各層間隔：60公厘。  
 2. 上下層管間隔：160公厘

附圖 9 屋內配電場所管路埋設示意圖

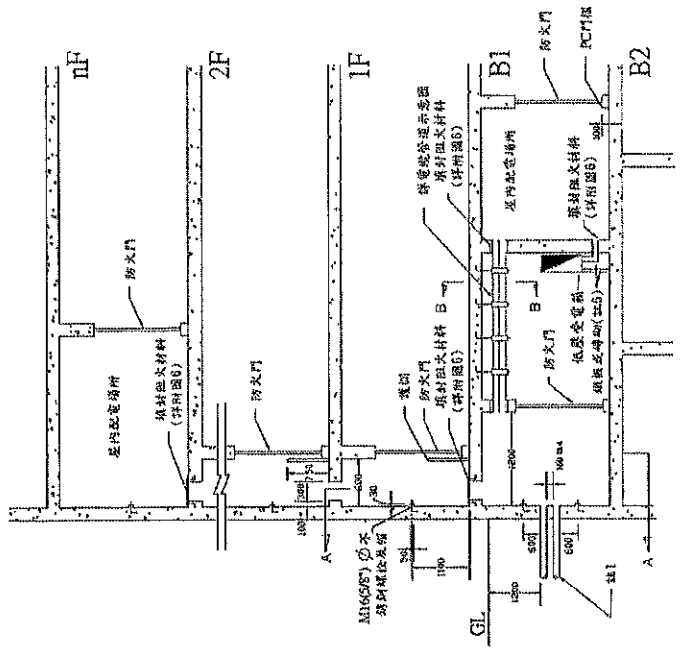
1. 新增「用戶自理管路應配合建築物興建辦理預埋，且不可以預埋套管方式或於牆壁配管。」說明。
2. 文字修正及圖號變更。

1. 低壓電纜塑膠硬板至如採穿牆或破板至，低壓受電箱下方時，為避免塑膠硬板或磚露，應設置遮蔽措施，以防日後遭碰撞破壞等狀況。
2. 文字修正及圖號變更。



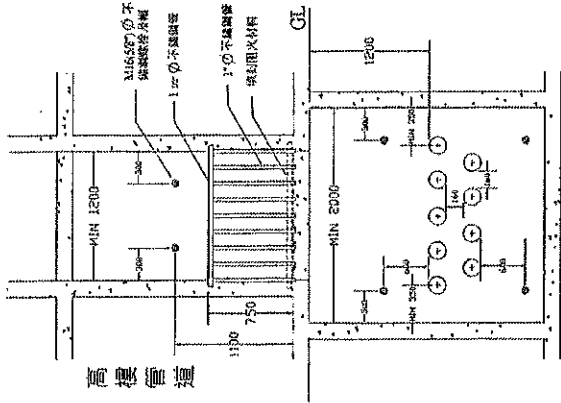
- 註：
1. 管徑與管敷於圖審時由本公司指定。
  2. 對於同一基地建築物內之各配電場所，原則須以電纜管道於基地範圍內相連接，如有屋外地面配電場所，應以管路並依照屋外供電線路裝置規則相關規定施設連接。
  3. 防火門應有鎖扣裝置。
  4. 預埋管及過牆管上下左右均間隔 160 公厘。
  5. A-A 断面、B-B 断面及電纜管道等示意圖詳附圖 9-2~9-4。

附圖 9-1 管道間及配管示意圖



- 註：
1. 管徑與管敷於圖審時由本公司指定。
  2. 對於同一基地建築物內之各配電場所，原則須以電纜管道於基地範圍內相連接，如有屋外地面配電場所，應以管路並依照「輸配電設備裝置規則」相關規定施設連接。
  3. 防火門應有鎖扣裝置。
  4. 預埋管及過牆管上下左右均間隔 160 公厘。
  5. A-A 断面、B-B 断面及電纜管道等示意圖詳附圖 10-2~10-4。
  6. 低壓電纜塑膠硬管如穿牆或破板至低壓受電箱下方時，應有鐵板或磚砌等適當遮蔽措施。

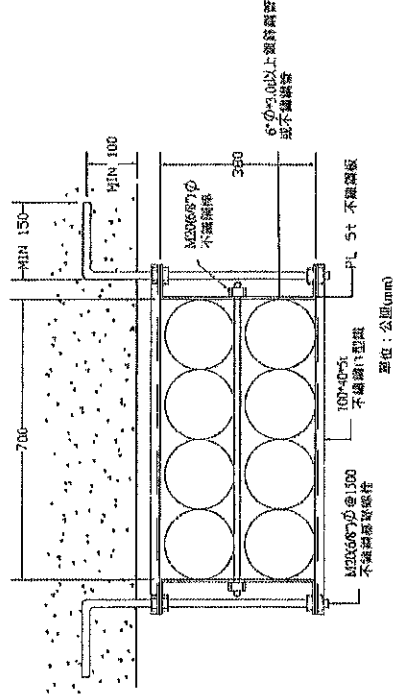
附圖 10-1 管道間及配管示意圖



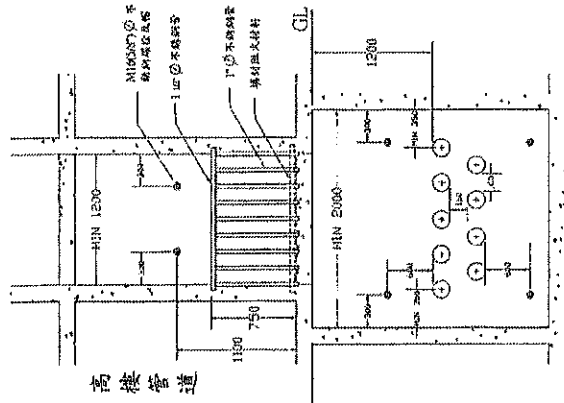
註：

1. 圖示單位：公厘 (mm)。
2. 預埋管數及螺絲請參照圖示排列比例增加。
3. 預埋管及過牆管上下左右均間隔 160 公厘。
4. 環欄桿應嵌入並與 RC 鋼筋焊接。
5. 阻火材料施工詳如附圖 5。

附圖 9-2 A-A 斷面圖(管道間及配管示意圖)



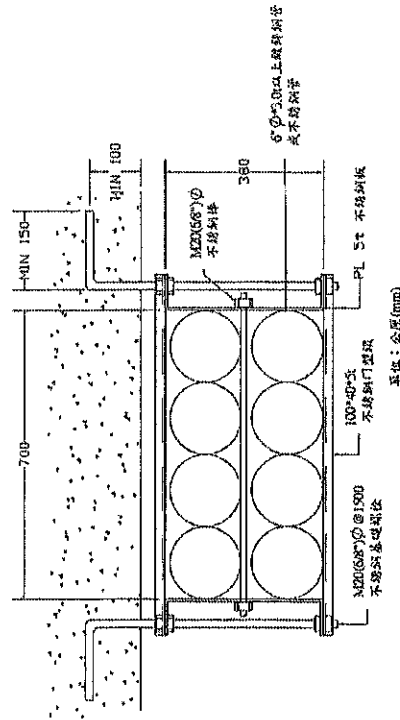
註：本圖所示管數僅供參考，實際需要之管數由本公司於圖審時指定。  
附圖 9-3 B-B 斷面示意圖



註：

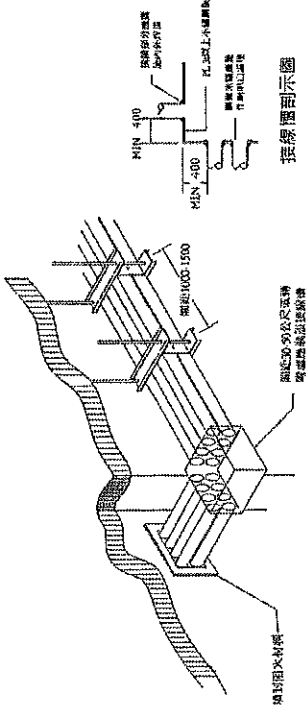
1. 圖示單位：公厘 (mm)。
2. 預埋管數及螺絲請參照圖示排列比例增加。
3. 預埋管及過牆管上下左右均間隔 160 公厘。
4. 環欄桿應嵌入並與 RC 鋼筋焊接。
5. 阻火材料施工詳如附圖 6。

附圖 10-2 A-A 斷面圖(管道間及配管示意圖)



註：本圖所示管數僅供參考，實際需要之管數由本公司於圖審時指定。  
附圖 10-3 B-B 斷面示意圖

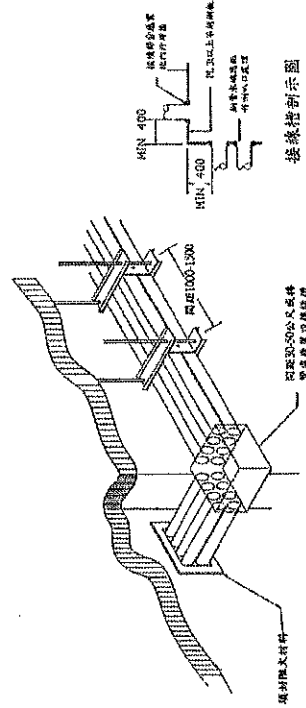
文字修正及圖號變更。



- 註：1. 圖示單位：公厘(mm)。  
 2. 本圖所示管數僅供參考，實際需要之管數、接線槽位置及路徑等，由本公司於圖審時指定。  
 3. 基礎螺栓應嵌入並與RC鋼筋焊接。  
 4. 本裝置僅適用於一般場所，特殊場所應依需求個案設計。

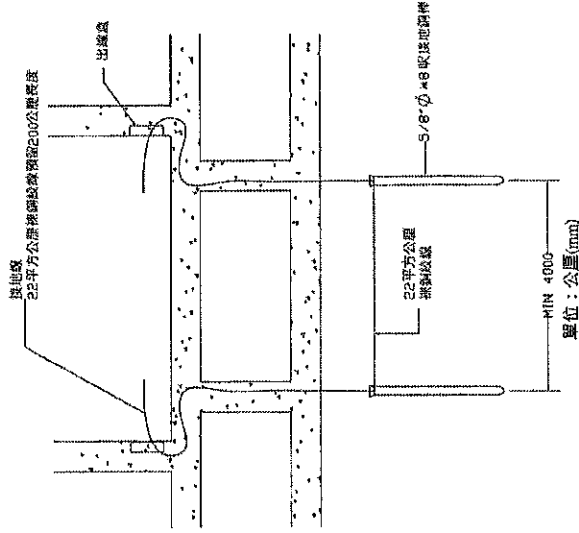
附圖 9-4 電纜管連示意图

1. 配合電業法第三十條及其相關規則修正接地棒間距。
2. 文字修正及圖號變更。

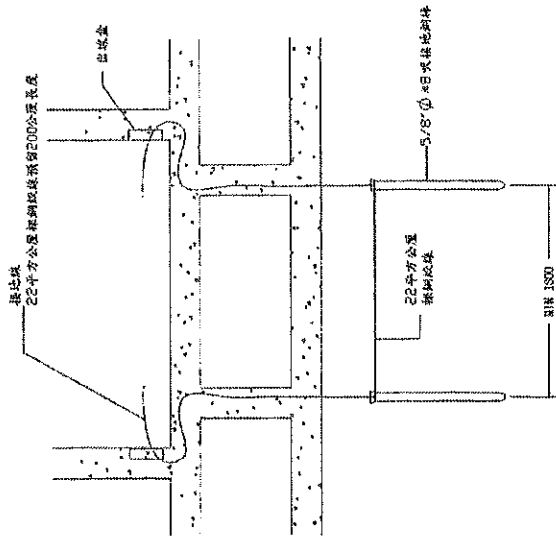


- 註：1. 圖示單位：公厘(mm)。  
 2. 本圖所示管數僅供參考，實際需要之管數、接線槽位置及路徑等，由本公司於圖審時指定。  
 3. 基礎螺栓應嵌入並與RC鋼筋焊接。  
 4. 本裝置僅適用於一般場所，特殊場所應依需求個案設計。

附圖 10-4 電纜管連示意图



附圖 10 配電室接地鋼棒裝置示意图



附圖 11 屋內配電場所接地鋼棒裝置示意图