

內政部 函

地址：105404臺北市松山區八德路2段342號(營建署)

聯絡人：張譯云

聯絡電話：02-87712699

電子郵件：yyun2000@cpami.gov.tw

傳真：02-87712709

受文者：中華民國全國建築師公會

發文日期：中華民國111年12月29日

發文字號：台內營字第11108219922號

速別：普通件

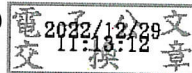
密等及解密條件或保密期限：

附件：

主旨：「建築物給水排水設備設計技術規範」第4.1.3點、第4.4.7點、第4.4.8點，業經本部於111年12月29日以台內營字第1110821992號令修正發布，如需修正發布規定，請至行政院公報資訊網（網址<https://gazette.nat.gov.tw/egFront>）下載，請查照並轉知所屬。

正本：各直轄市及縣(市)政府、交通部高速公路局、國家科學及技術委員會新竹科學園區管理局、國家科學及技術委員會中部科學園區管理局、國家科學及技術委員會南部科學園區管理局、經濟部加工出口區管理處、經濟部水利署臺北水源特定區管理局、行政院農業委員會屏東農業生物技術園區籌備處、玉山國家公園管理處、金門國家公園管理處、雪霸國家公園管理處、墾丁國家公園管理處、太魯閣國家公園管理處、陽明山國家公園管理處、海洋國家公園管理處、台江國家公園管理處、中華民國全國建築師公會、中華民國電機技師公會、中華民國不動產開發商業同業公會全國聯合會、中華民國綜合營造業同業公會全國聯合會、中華民國室內設計裝修商業同業公會全國聯合會、臺灣省建築材料商業同業公會聯合會、社團法人中華民國不動產協進會、台灣衛浴文化協會、社團法人台灣給水排水研究學會、社團法人台灣永續綠營建聯盟

副本：本部營建署(建築管理組)



內政部令

中華民國111年12月29日
台內營字第1110821992號

修正「建築物給水排水設備設計技術規範」第四.一.三點、第四.四.七點、第四.四.八點，自中華民國一百十二年一月一日生效。

附修正「建築物給水排水設備設計技術規範」第四.一.三點、第四.四.七點、第四.四.八點

代理部長 花敬群

建築物給水排水設備設計技術規範第四.一.三

點、第四.四.七點、第四.四.八點修正規定

4.1.3 建築物採用同層排水系統時，管路設備規劃設計應符合下列規定：

- (1)同層排水系統之敷設方式、構造形式、管道間位置及衛生設備配置等，應與建築、結構及機電各專業協調後確定。
- (2)同層排水系統之設計應滿足建築環境衛生及設備功能要求，不得造成堵塞及對用戶健康及安全產生不利影響，採用之管材、管件及配件等須滿足系統設計要求。
- (3)同層排水系統採用之排水管路配管材質及其他相關配件，均應符合中華民國國家標準，並根據敷設方式選擇使用。
- (4)同層排水系統採用之地板落水設備應個別設置存水彎，或併入集合式總存水彎，並應採取防止水封乾涸及防逆流措施。

說明：

- (1)建築物採用同層排水系統時，給水排水衛生系統之排水管、排水橫支管及給水排水衛生設備應同層敷設，不得貫穿分戶樓板進入他戶所有權空間，以確保該戶管路設備管理檢查、維護更新之自主性，並避免住戶間不必要之紛爭及干擾。
- (2)同層排水系統應採用樓板上配管或牆前配管，根據排水立管位置及衛生設備配置，樓板上配管與牆前配管可結合規劃設計。
- (3)同層排水系統採用樓板上配管時，建議可採用降板或架高地板構造，局部降板或整體降板應根據排水立管之位置及衛生設備之配置確定，其配置重點如下：
 - a. 在滿足管道敷設、施工維修前提下，盡量縮小降板區域，降板區域之鋼筋混凝土樓板厚度應經結構專業計算後確定。
 - b. 同層排水系統降板或架高地板所留設之設備空間高度，應根據衛生設備型式及配置、降板區域、管徑大小、管道長度、接管要求、管材種類及管材型式等因素綜合確定，採用集合式總存水彎設備時，空間高度應符合產品要求。
 - c. 管道穿越外牆或樓板時，應採取防滲漏措施，採用降板或架高地板時，樓板面及完成地面均應設置防水層，衛生設備之安裝不應破壞地面防水層。
 - d. 降板空間或架高地板空間如採用填充方式時，建議應填充輕質材料，排水管道二側應對稱分層填充密實，填充時應整體澆灌，並應採取措施防止龜裂。
 - e. 同層排水配管區域之管路有漏水或不易察覺積水之虞者，建議設有預備排水落水頭或其他防止積水之機制，以免發生漏水及積水現

象。

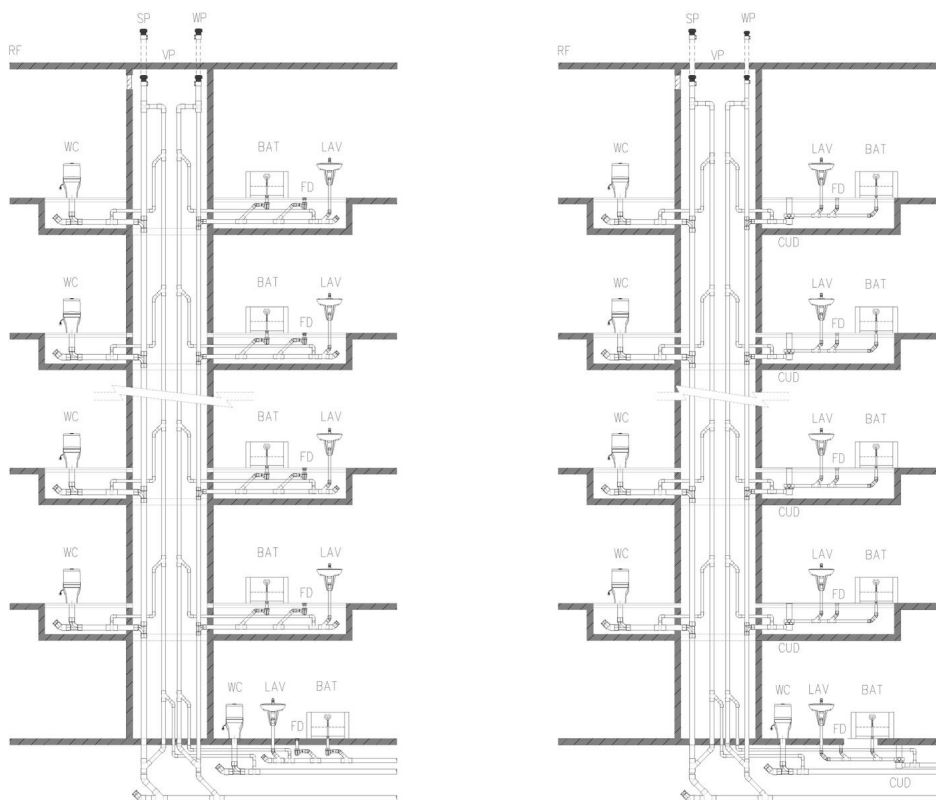
(4)同層排水系統採用牆前配管時，衛生設備之配置應便於連接排水管道，其配置重點建議如下：

- a. 接入同一排水立管之排水橫支管及設備排水管，宜沿同一牆面或相鄰牆面敷設，大便器宜靠近排水立管佈置。
- b. 大便器及小便器應採用壁掛式或後排水式，浴缸及淋浴間地板落水設備應設置存水彎。
- c. 牆前配管沿牆敷設之衛生設備宜採用配套支架，支架應有足夠強度及剛度，並應採取防鏽蝕措施。
- d. 壁掛式大便器及洗面盆等衛生設備應固定在支架上，支架安裝在非承重牆或裝飾牆內，並應固定在承重結構上。
- e. 非承重牆內埋設排水橫支管及設備排水管，或利用裝飾牆隱藏管道時，該牆體厚度或空間應滿足排水管道及配件的敷設要求。當設置隱蔽式水箱時，應滿足設備安裝要求。
- f. 管道敷設部位宜採用輕質附加隔牆或外封牆體，並應採用防水材料，原牆面應採取防水防潮措施。

4.4.7 建築物採用洗手臺、浴缸、地板落水頭及洗槽等衛生器具設備時，得採用集合式總存水彎連結雜排水之管路設備。

說明：

集合式總存水彎又稱多通道存水彎或多通道排水器，浴廁單元採用集合式總存水彎連結雜排水的排水管路，是利用集中補水的方式降低個別器具存水彎水封破封或蒸發乾涸之缺失，同時雜排水設備器具匯接於集合式總存水彎集中排水，可穩定存水彎水封，同時便於進行簡易維修管理。



註：

1. 當 WP 橫支管採個別存水彎時，若器具本身已有存水彎(如:洗臉盆)，該排水管不得再設置存水彎，避免雙重存水彎造成排水不順暢及無法維護管理。
2. 排水立管如有折曲管之配置，應依本規範圖4-2設置

圖4-18-1 排水管路使用個別存水彎(圖左)與集合式總存水彎(圖右)之配置圖例

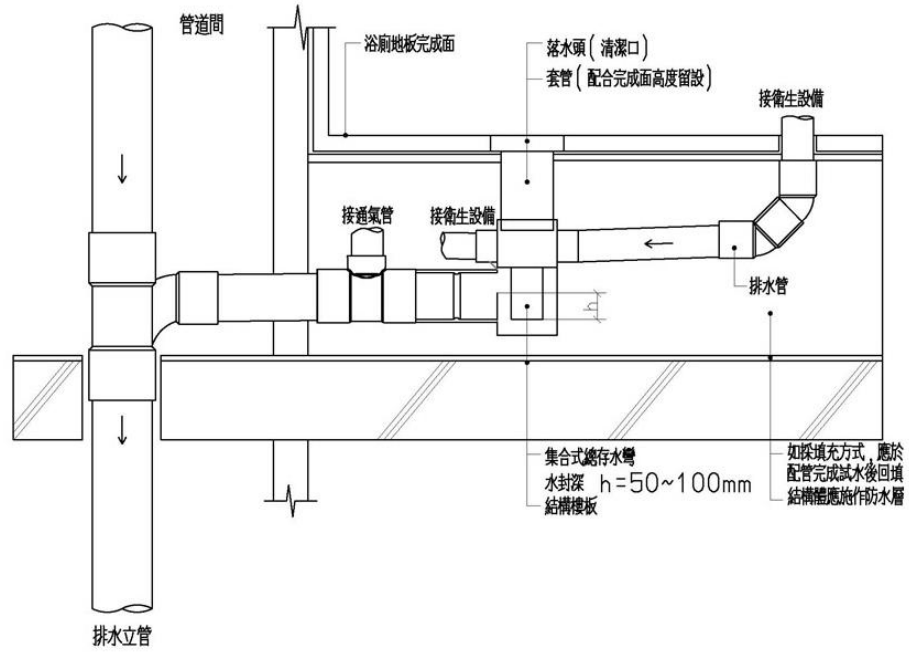
4.4.8 集合式總存水彎之設置應符合下列規定：

- (1) 採用集合式總存水彎時，該設備器具應經中華民國國家標準或國際標準試驗合格，方能採用。
- (2) 集合式總存水彎設備不得連接大便器、小便器等污水排水設備及廚餘絞碎設備。
- (3) 集合式總存水彎設備裝設位置，應盡量靠近管道間排水幹管，同時必須就近留設可隨時清潔維修之機制。
- (4) 採用集合式總存水彎連結洗手臺、浴缸及地板落水等雜排水之管路設備，得免重複設置個別器具存水彎設備。

說明：

一般新建建築物集合式總存水彎之設置方式可區分為五種類型，分別如圖4-18-2至圖4-18-6所示，各類型均應與建築構造整體規劃設計，並於水電設備配管規劃

階段決定採取之配管方式及設備類型。



註：圖4-18-2至4-18-6所示集合式總存水彎設備器具應經中華民國國家標準或國際標準試驗合格，方能採用。

圖4-18-2 同層降板式(埋入式)剖面示意圖

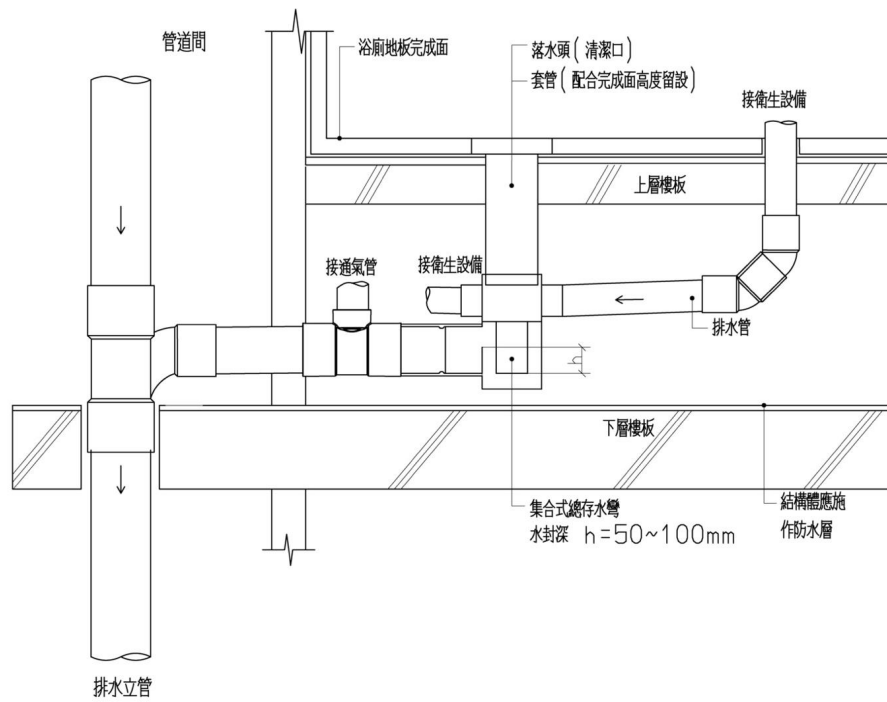


圖4-18-3 同層降板式(雙層樓板)剖面示意圖

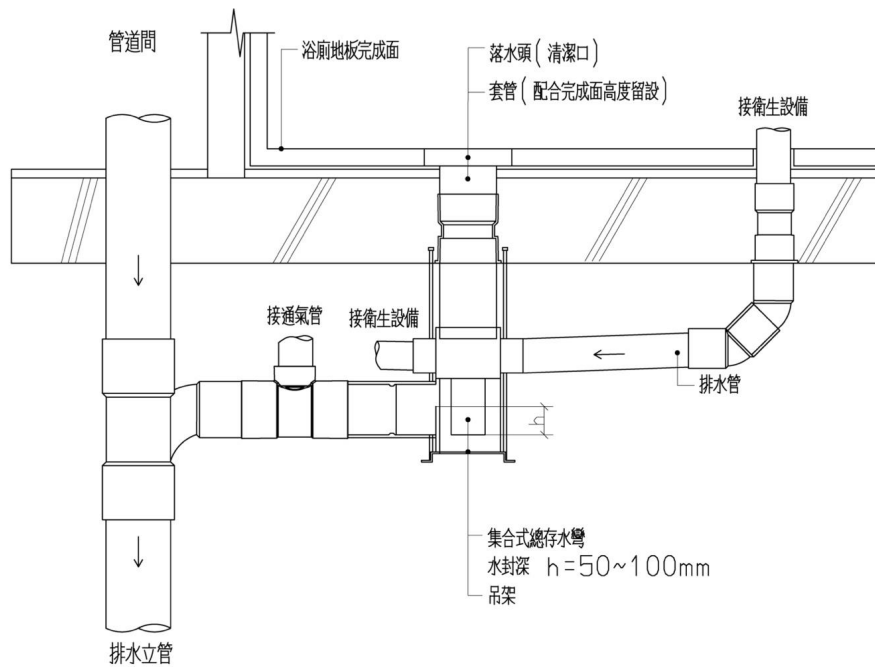


圖4-18-4 隔層懸吊式剖面示意圖

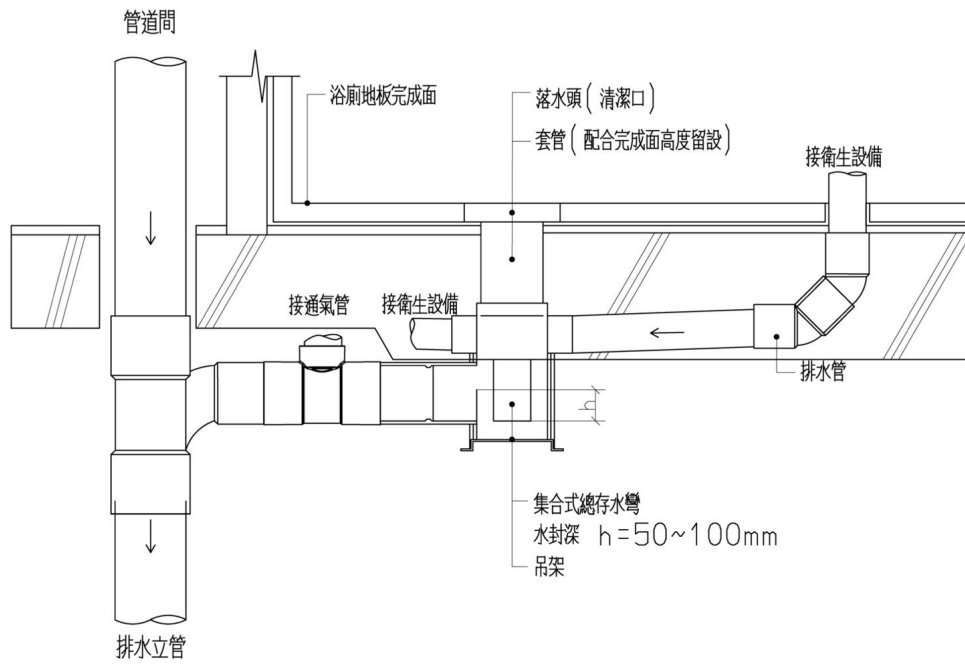


圖4-18-5 隔層半埋入式剖面示意圖

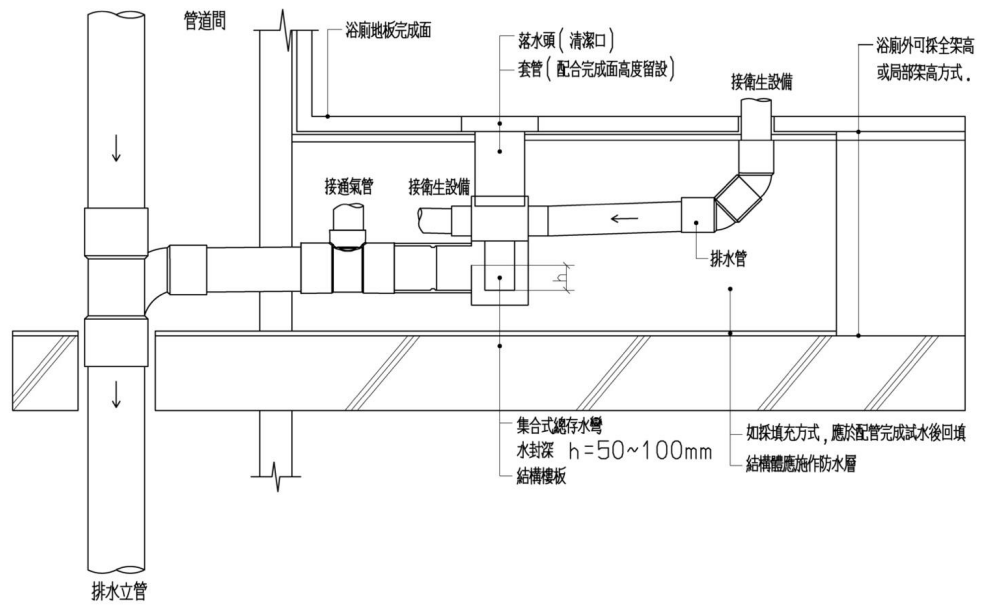


圖4-18-6 同層架高(埋入式)-總存水彎剖面示意圖

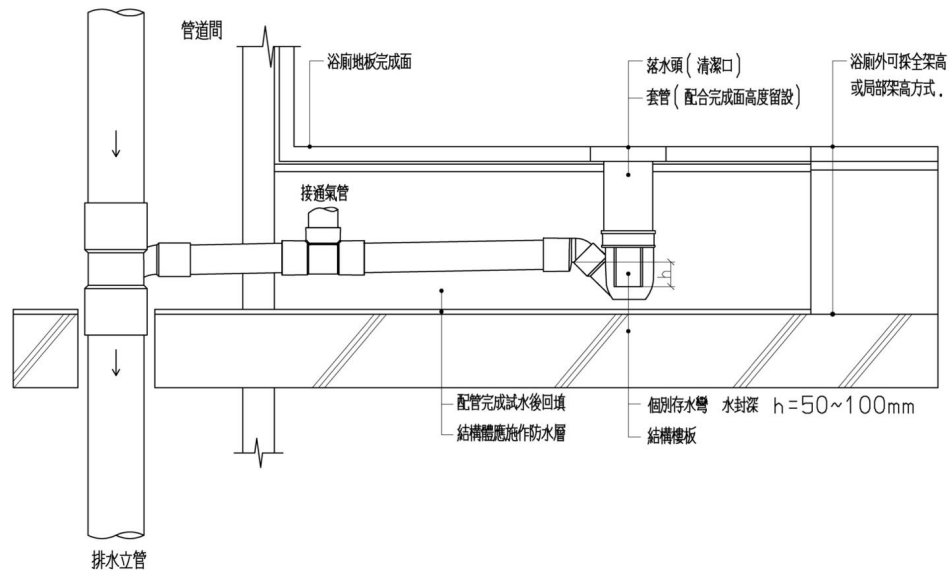


圖4-18-7 同層架高(埋入式)-個別存水彎剖面示意圖