

內政部建築研究所 函

地址：231007新北市新店區北新路三段200號13樓

聯絡人：黃國倫

電話：02-29310686#1322

傳真：02-29310656

電子信箱：glhuang@abri.gov.tw



220

新北市板橋區中山路一段293之1號6樓

受文者：新北市建築師公會

發文日期：中華民國111年4月26日

發文字號：建研工字第1117636164號

速別：普通件

密等及解密條件或保密期限：

附件：技術移轉公告

主旨：本所「填充型鋼管混凝土梁柱的接頭結構」非專屬授權，已受理申請，惠請查照轉知。

說明：

- 一、旨揭授權項目為本所「填充型鋼管混凝土梁柱的接頭結構」發明專利之技術應用，較傳統填充型鋼管混凝土梁柱接頭更具安全、成本低且施作容易的優點。
- 二、公告說明請詳閱附件，或至本所網頁首頁 (<https://www.abri.gov.tw>) 最新消息區下載。
- 三、若有授權問題諮詢，請逕洽本所工程技術組黃國倫先生 (02-29310686#1322)。

正本：中華民國建築師全國聯合會、臺北市建築師公會、新北市建築師公會、桃園市建築師公會、臺中市建築師公會、臺南市建築師公會、高雄市建築師公會、中華民國土木技師公會全國聯合會、臺灣省土木技師公會、臺北市土木技師公會、新北市土木技師公會、桃園市土木技師公會、臺中市土木技師公會、臺南市土木技師公會、高雄市土木技師公會、中華民國結構工程技師公會全國聯合會、臺灣省結構工程技師公會、臺北市結構工程技師公會、新北市結構工程技師公會、桃園市結構工程技師公會、臺中市結構工程技師公會、臺南市結構工程技師公會、高雄市結構工程工業技師公會

副本：國立臺灣科技大學(研究發展處技術移轉中心)

所長 王榮進

最新消息

公告內政部建築研究所「填充型鋼管混凝土梁柱的接頭結構」非專屬授權受理申請日期與相關注意事項。

日期：111-01-11

依據：本案依據「政府科學技術研究發展成果歸屬及運用辦法」辦理。

公告事項：

一、本所針對「填充型鋼管混凝土梁柱的接頭結構」以推廣服務為目的，詳細專利技術內容說明，詳附件1。

二、本案授權對象範圍為國內工程案之起造人、承造人、業主、營造廠、鋼構廠等，於中華民國（指臺灣、澎湖、金門、馬祖及其他附屬島嶼）境內，進行本專利技術之使用。

三、本案以非專屬授權方式服務，授權期限至該工程案竣工日，授權費用採以郵政匯票方式辦理，技術授權金為新臺幣11萬元整。

四、每次授權僅針對單一工程案得使用本項專利技術，不得重複使用於其他未經本所授權之工程。

五、本所、執行研究發展之單位及專利發明人不保證本項專利技術之合用性及安全性。該工程案於施工時及竣工後倘發生任何安全性問題，均與本所、執行研究發展之單位及專利發明人無涉。

六、申請者須檢附資料如下：

（一）來函請註明使用本項專利之梁柱接頭數量，以及聯絡人姓名、電話、傳真、電子郵件地址。

（二）被授權人基本資料表（詳附件2）。

（三）公司行號請附：合法設立登記之證明文件影本，及營業稅或營利事業所得稅最近一期之繳交收據影本。如不及提出最近一期證明者，得以前一期之繳稅證明代

之。

(四) 研究成果技術授權意願書 (詳附件3) 。

(五) 該工程案建造執照影本。

(六) 該工程案施工圖，或相關結構設計圖 (至少需附結構平面圖) 。

備妥以上資料後，即可來函向本所提出申請。申請資料經本所審核通過後，雙方即可簽訂科技研究發展計畫研發成果授權契約書 (詳附件4) 據以實施。

七、公告日期：即日起至中華民國112年12月29日截止。

八、申請期間：自公告日起開始受理申請至截止日 (遇假日順延至工作日) ，並依甲方通知規定辦理簽約事宜。

九、對於授權內容若有疑問，請逕洽本所工程技術組黃國倫先生 (02-29310686轉1322) 。所需之申請表格及授權契約資料均登載於本所網站

(<http://www.abri.gov.tw/>)及材料實驗中心網站

(<https://www.lab.abri.gov.tw/cp.aspx?n=8226>)，請逕行上網查詢或下載。

相關檔案

附件1授權標的內容說明 pdf

附件2被授權人基本資料表 odt

附件3研究成果技術授權意願書 odt

附件4授權契約書 odt

授權標的內容說明

一、非專屬授權標的

本案非專屬授權標的為：「填充型鋼管混凝土梁柱的接頭結構」。

二、授權標的明細表

填充型鋼管混凝土梁柱的接頭結構		
項目	技術摘要	備註
內容摘要	<ol style="list-style-type: none">1.本專利是關於一種梁柱接頭結構，特別是一種填充型鋼管混凝土梁柱用來與橫向鋼梁彼此接合的梁柱接頭結構。2.本專利之梁柱接頭結構，較習知技術簡單。除能大幅減少接頭區域的銲接數量，在外觀上亦較為美觀。3.本專利之梁柱接頭結構，設計上所運用之力學模型較為簡單，受力行為也相對單純，於設計上更為方便。4.經實驗測試，本專利之梁柱接頭結構具更易施行且成本更低的優點，並可有效發揮梁柱接頭結構的剪力強度。5.發明專利（發明第 I493092 號）：填充型鋼管混凝土梁柱的接頭結構，陳正誠、歐昱辰（2015 年 7 月 21 日）。	

三、技術揭露資料表

內政部建築研究所 技術揭露資料表	
技術名稱	填充型鋼管混凝土梁柱的接頭結構
技術發明人 ／研究單位	陳正誠、歐昱辰 ／內政部建築研究所、國立臺灣科技大學
技術摘要	<p>為一種填充型鋼管混凝土梁柱的接頭結構，包含下列元件：</p> <ol style="list-style-type: none"> 1. 一柱狀鋼管。 2. 第一橫向板塊，貫穿通過柱狀鋼管兩側的管壁，其兩端分別凸出於柱狀鋼管的管壁外側。 3. 第二橫向板塊，位於第一橫向板塊下方，沿伸方向與第一橫向板塊相同，亦貫穿通過柱狀鋼管兩側的管壁，其兩端分別凸出於柱狀鋼管的管壁外側。 4. 第一縱向板塊，連結於柱狀鋼管管壁外表面上，並位於第一橫向板塊與第二橫向板塊之間。第一縱向板塊、柱狀鋼管外側的第一橫向板塊與第二橫向板塊，用以連接一橫向鋼梁。 5. 一混凝土，填充於柱狀鋼管中。
技術類型	<input checked="" type="checkbox"/> 發明 <input type="checkbox"/> 新型 <input type="checkbox"/> 軟體著作
技術開發之特點	<ol style="list-style-type: none"> 1. 本專利之梁柱接頭結構，較習知技術簡單。除能大幅減少接頭區域的銲接數量，在外觀上亦較為美觀。 2. 本專利之梁柱接頭結構，設計上所運用之力學模型較為簡單，受力行為也相對單純，於設計上更為方便。 3. 經實驗測試，本專利之梁柱接頭結構具更易施行且成本更低的優點，並可有效發揮梁柱接頭結構的剪力強度。
研發程度	本所 101 年度委託研究「圓形鋼管混凝土柱之梁接頭區細部設計與耐震行為研究」案，已驗證此專利可應用於鋼管混凝土柱結構之梁柱接頭接合。
產業應用性	各類型鋼管混凝土柱之梁柱接頭皆可施作。

技術代表圖示

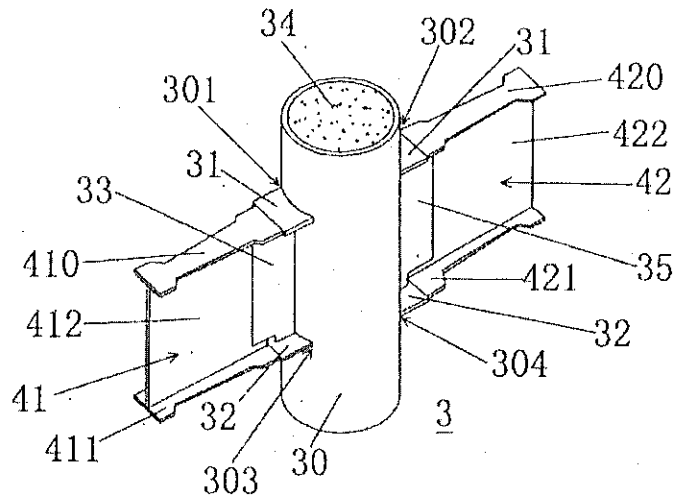


圖 本專利提供之填充式鋼管混凝土梁柱的接頭結構

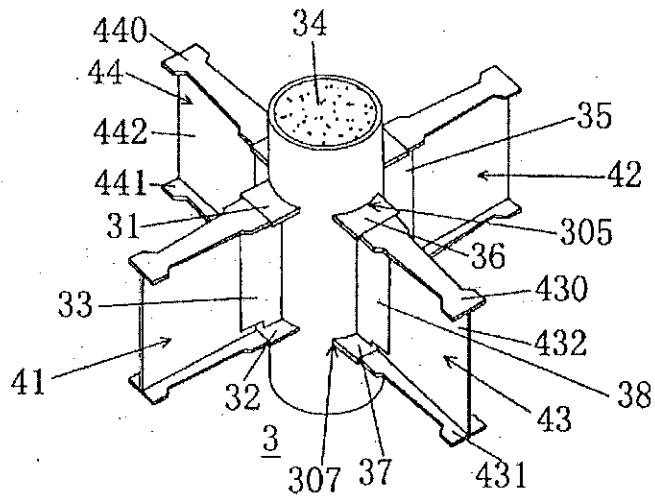


圖 本專利梁柱接頭結構與沿著不同方向延伸的橫梁連接的情形

技術說明

為圓形鋼管混凝土柱與 H 型鋼梁連接之創新接合形式，用以改善梁柱接頭接合之施工性，並可維持耐震性能。

衍生性應用

即便鋼管混凝土柱為矩形斷面，亦可應用此接頭專利。

內政部建築研究所 被授權人基本資料表

填寫日期：_____年_____月_____日

專利技術名稱					
被授權人					
聯絡地址					
成立時間 (無者免填)					
公司地址 (無者免填)					
代表人 ／聯絡人		職稱		電話	
				傳真	
營利事業 登記證號碼 (無者免填)			工廠登記證 號碼 (無者免填)		
相關產品 或服務					
總資產額 (無者免填)					
登記資本額 (無者免填)					

內政部建築研究所
研究成果技術授權意願書
(由擬被授權人提出)

被授權人名稱	
授權技術名稱	填充型鋼管混凝土梁柱的接頭結構
研究計畫名稱	圓形鋼管混凝土柱之梁柱接頭區細部設計與耐震行為研究
計畫執行單位	國立臺灣科技大學
預期應用範圍	

申請授權單位(無者免填): _____

被授權人(公司代表人): _____ (簽章)

申請日期: _____年_____月_____日

內政部建築研究所
「填充型鋼管混凝土梁柱的接頭結構」
研發成果技術移轉授權契約書

內政部建築研究所 (以下簡稱甲方)
立契約人：○○○○○○○○ (以下簡稱乙方)
國立臺灣科技大學 (以下簡稱丙方)

茲因丙方執行甲方「圓形鋼管混凝土柱之梁柱接頭區細部設計與耐震行為研究」研究計畫，業已產出具實用性之技術成果，其智慧財產權及研發成果歸屬於甲方所有。為落實該項技術及加惠國內業界，甲、丙雙方同意授權乙方於本契約授權地區使用該項技術，三方同意本於誠信原則，協議下列條款，以為共同遵守。

第一條：授權標的

「填充型鋼管混凝土梁柱的接頭結構」專利（發明第I493092號），詳附件1。

第二條：授權範圍

1. 授權方式：本授權標的採非專屬授權方式。
2. 授權地區：於中華民國（指臺灣、澎湖、金門、馬祖及其他附屬島嶼）境內。
3. 授權使用之工程案名稱：○○○○○○○○【建造執照字號：(○○縣/市)○○字第○○○號】
4. 授權期限：至本條第3款授權使用之工程案竣工日止。
5. 授權對象：乙方。

第三條：技術移轉與實施

甲方應於乙方繳清授權金次日起7日內（遇例假日順延）將本授權技術資料（如附件2）交付乙方。

第四條：義務與責任

1. 諮詢指導：於甲方同意授權之日起，由丙方配合提供乙方為期12個月內共計6個小時之技術指導與諮詢講解。超過此範圍或乙方對本專利技術若要求丙方提供更詳細之諮詢服務或人員訓練時，應另外支付技術服務費予丙方。諮詢服務之地點、時間、費用及方式等細節，由乙丙雙方另行協議之。
2. 保密責任：乙方應以善良管理人之注意，妥善保管因本契約而知悉或持有本技術資料、及本契約之細節，不得任意洩漏或交付任何第三人或使第三人知悉。甲方亦應以善良管理人之注意，妥善保管因本契約而知悉或持有乙方之營業祕密資料，不得洩漏或交付任何第三人。前述應保密資料，應以書面及其他有形方式呈現（如：光碟片、磁碟片、模型、實體產品、程式碼等）並於其上註明有「機密」或類似標示。若乙方員工及其關係企業之員工，或可歸責於乙方之事由造成甲方損害者，乙方應依法負責。縱因本契約屆滿、終止或解除，乙方仍須負本項保密義務，若有違反，應賠償甲方所有損失。

第五條：授權費用及付款方式

1. 授權金：共計新臺幣壹拾壹萬元整。本授權金縱因本契約終止或解除亦不退還。
2. 乙方支付授權金之分配，甲方為60%（新臺幣陸萬陸仟元整），丙方為40%（新臺幣肆萬肆仟元整）。丙方收取之授權金應撥付一定比率予專利發明人（陳正誠、歐昱辰），其比率由丙方與專利發明人議

定。

- 3.付款方式：乙方應於契約生效後7日內（遇例假日順延），將授權金依本條第2款所定分配比率，開立2張郵政匯票（受款人分別為甲方及丙方）交予甲方，由甲方轉交。乙方未於期限內完成金額給付則本契約簽定視同無效。乙方所付之授權金，凡須由乙方扣繳稅款申報稽徵機關者，應依當時稅法規定辦理之。
- 4.甲方依本契約獲得之收入，應撥入行政院國家科學技術發展基金。

第六條：無擔保規定

- 1.本授權標的之技術係按本契約簽定時之狀態交付乙方，乙方應自行釐清技術內容及本質，甲方不負任何擔保責任。
- 2.乙方利用授權標的之商業或其他行為均係獨立行為，概與甲方無關；乙方與第三人間因本授權標的所發生之權利義務關係，亦與甲方無涉。
- 3.本授權標的的目的在於圓形鋼管混凝土柱與H型鋼梁連接之創新接合形式，用以改善梁柱接頭接合之施工性。如因不當之設計、施工、使用及維護管理等因素而發生任何問題，均與甲方、丙方及專利發明人無涉。

第七條：違約處理

- 1.本專利技術授權僅針對單一工程案使用，不得使用於其他未經本所授權之工程。
- 2.因乙方受僱人、使用人、委託單位之行為造成甲、丙雙方損失，視為乙方之加害行為，第三人因乙方行為而造成對甲、丙雙方之損害，乙方應負連帶賠償之責。
- 3.乙方若違反本契約第四條第2款及其他條款，甲方得不經催告逕行終

止本契約，並請求損害賠償。

第八條：契約期限

本契約自甲、乙、丙三方簽署日起，至授權使用之工程案竣工日之期間有效，惟甲方基於國家法規政策另訂規範者，得於6個月前提出書面終止契約通知，乙、丙雙方不得異議，且不得要求任何賠償、補償或任何請求。

第九條：契約終止處理

乙方於契約終止後，不得自行或委託他人利用本授權技術。若有具體事證足證屬實，乙方應予以賠償甲方損失。

第十條：契約修改

- 1.本契約得經三方同意以書面修改增訂，並應將經三方簽署之書面附於本契約之後，作為本契約之一部分，並取代已修改增訂之原條文。
- 2.本契約未規定事宜應依民法及其他相關規定辦理。

第十一條：合意管轄

- 1.本契約應依中華民國之法律予以解釋及規範；三方對於本契約、或因本契約而引起之疑義或糾紛，三方同意依誠信原則解決之。
- 2.契約如有爭議糾紛，經甲方同意後，得於臺北提付仲裁，並依我國仲裁法解決；涉訴訟時三方同意以臺灣臺北地方法院為第一審管轄法院。

第十二條：聯絡方式

- 1.本契約有關之通知或要求應以書面送達下列之處所及人員（以下簡稱「聯絡人」），經送達該聯絡人者，即視為已送達該方當事人：

甲方聯絡人姓名：內政部建築研究所

職稱：

E-mail：

電話：

傳真：

地址：新北市新店區北新路三段200號13樓

乙方聯絡人姓名：

職稱：

E-mail：

電話：

傳真：

地址：

丙方聯絡人姓名：

職稱：

E-mail：

電話：

傳真：

地址：

2.三方聯絡人或聯絡資料有所更動時，應以書面通知其他二方，並告知更新內容。

第十三條：契約份數

本契約書計正本壹式三份、副本壹式三份，由三方各執正、副本乙份為憑。

簽約人

甲方：內政部建築研究所

代表人：所長 王榮進

地址：231228 新北市新店區北新路三段200號13樓

乙方：

代表人：

地址：

公司統一編號：

丙方：國立臺灣科技大學

代表人：

地址：

中華民國 年 月 日