

檔 號：
保存年限：

新北市政府工務局 函

地址：22001新北市板橋區中山路1段161
號5樓

承辦人：林盈吉

電話：(02)29603456 分機5723

傳真：(02)29668144

電子信箱：AQ0575@ntpc.gov.tw

受文者：社團法人新北市建築師公會

發文日期：中華民國109年5月14日

發文字號：新北工施字第1090881174號

速別：普通件

密等及解密條件或保密期限：

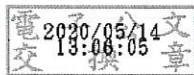
附件：如主旨（請至附件下載區(http://doc2-attach.ntpc.gov.tw/ntpc_sodatt/) 下載檔案，共有2個附件，驗證碼：000TR5T9R）

主旨：函轉內政部檢送「建築物無障礙設施設計規範」部分規定
勘誤表1份供參，請查照。

說明：依據內政部109年5月11日內授營建管字第10908050391號函
辦理。

正本：新北市不動產開發商業同業公會、社團法人新北市建築師公會、臺灣區綜合營造
業同業公會、新北市脊髓損傷者協會、新北市殘障福利服務協會、新北市身心障
礙者技藝發展協會、台灣無障礙旅遊發展協會、社團法人新北市身心障礙射擊協
會、社團法人新北市炬光協會、臺北市新活力自立生活協會、社團法人臺北市智
障者家長協會、社團法人中華勵本志身心障礙者技藝創業協會

副本：新北市政府工務局建照科、新北市政府工務局使用管理科(均含附件)



本案依分層負責規定授權業務主管決行

檔 號：
保存年限：

內政部 函

地址：10556臺北市松山區八德路2段342號(營建署)
聯絡人：陳雅芳
聯絡電話：0287712684
電子郵件：fanny108@cpami.gov.tw
傳真：0287712709

受文者：新北市政府

發文日期：中華民國109年5月11日

發文字號：內授營建管字第10908050391號

速別：普通件

密等及解密條件或保密期限：

附件：如主旨(1091100292_10908050391_109D2014429-01.pdf)

主旨：檢送「建築物無障礙設施設計規範」部分規定勘誤表1份，
請查照更正。

說明：「建築物無障礙設施設計規範」業經本部108年1月4日台
內營字第1070820550號令修正發布在案。

正本：行政院法規會、6直轄市政府、臺灣省14縣(市)政府、連江縣政府、金門縣政
府、科技部新竹科學工業園區管理局、科技部中部科學工業園區管理局、科技
部南部科學工業園區管理局、交通部高速公路局、經濟部加工出口區管理處、
經濟部水利署臺北水源特定區管理局、行政院農業委員會屏東農業生物技術園
區籌備處、玉山國家公園管理處、金門國家公園管理處、雪霸國家公園管理處
、太魯閣國家公園管理處、陽明山國家公園管理處、墾丁國家公園管理處、海
洋國家公園管理處、台江國家公園管理處、中華民國不動產開發商業同業公會
全國聯合會、中華民國全國建築師公會、社團法人中華民國脊髓損傷者聯合會
、社團法人中華民國聲暉聯合會、社團法人中華民國身心障礙聯盟、社團法人
中華視障聯盟、社團法人臺灣建築發展學會、社團法人台灣無障礙旅遊協會、
財團法人伊甸社會福利基金會、社團法人台北市行無礙資源推廣協會、財團法
人台灣建築中心

副本：本部營建署(資訊室、建築管理組)

交換戳記
109/05/12 08:21

林加芳

工務局



1090865606

(2020/05/12)

更正後文字

205.2.4操作空間：通路走廊與門垂直者，門把側邊之操作空間不得小於45公分（如圖205.2.4.1）；通路走廊與門平行者，門把側邊之操作空間不得小於60公分（如圖205.2.4.2）；設有風除室者，應留設直徑150公分以上之迴轉空間（如圖205.2.4.3）。

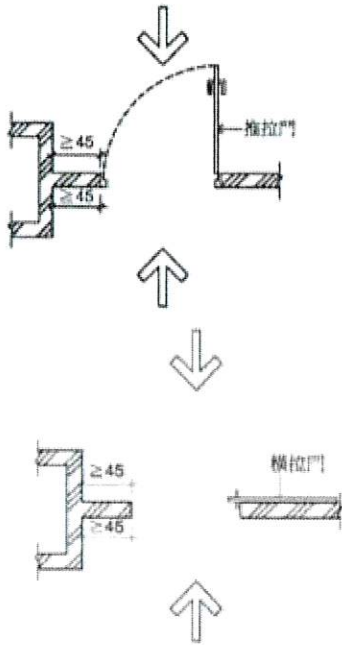


圖205.2.4.1

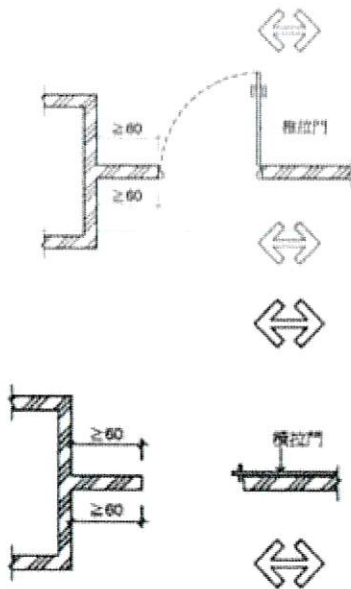


圖205.2.4.2

原列文字

205.2.4操作空間：通路走廊與門垂直者，門把側邊之操作空間不得小於45公分（如圖205.2.4.1）；通路走廊與門平行者，門把側邊之操作空間不得小於60公分（如圖205.2.4.2）；設有風除室者，應留設直徑150公分以上之迴轉空間（如圖205.2.4.3）。

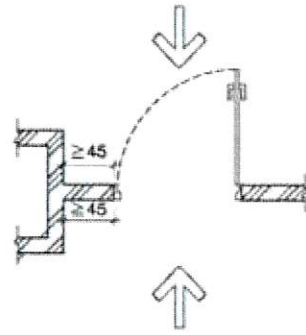


圖205.2.4.1

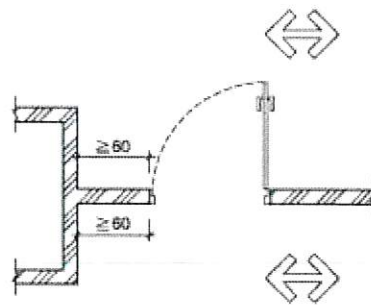


圖205.2.4.2

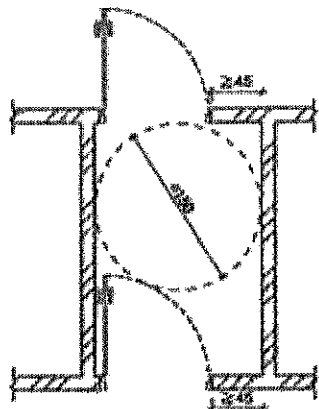
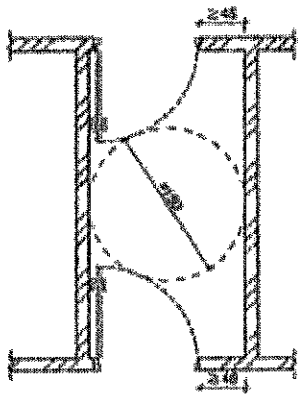
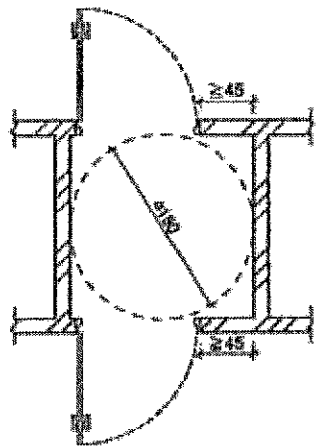


圖 205. 2. 4. 3

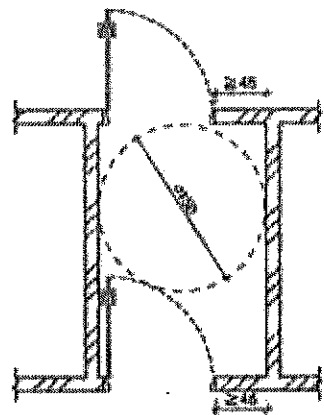
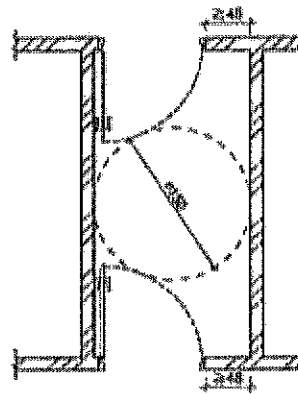
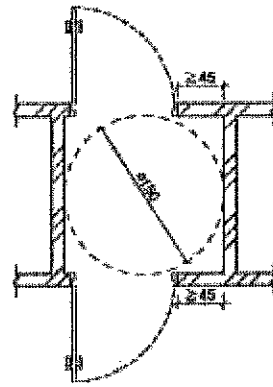


圖 205. 2. 4. 3

303.1 樓梯底版高度：樓梯底版距其直下方地板面淨高未達190公分部分應設防護設施(可使用格柵、花台或任何可提醒視覺障礙者之設施)(如圖 303.1)。

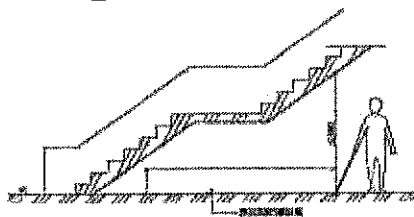


圖 303. 1

303.1 樓梯底版高度：樓梯底版距其直下方地板面淨高未達190公分部分應設防護設施(可使用格柵、花台或任何可提醒視覺障礙者之設施)(如圖 302.1)。

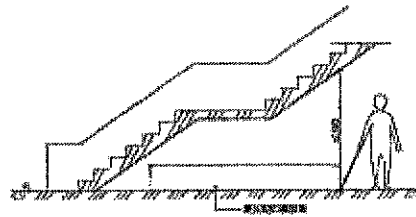


圖 303. 1

303.2 樓梯轉折設計：樓梯往上之梯級部分，起始之梯

303.2 樓梯轉折設計：樓梯往上之梯級部分，起始之梯

級應退至少一階（如圖303.2.1、圖303.2.2）。但扶手符合平順轉折，且平台寬、深度符合規定者，不在此限（如圖303.2.3）。樓梯梯級鼻端至樓梯間過梁之垂直淨高應不得小於190公分。

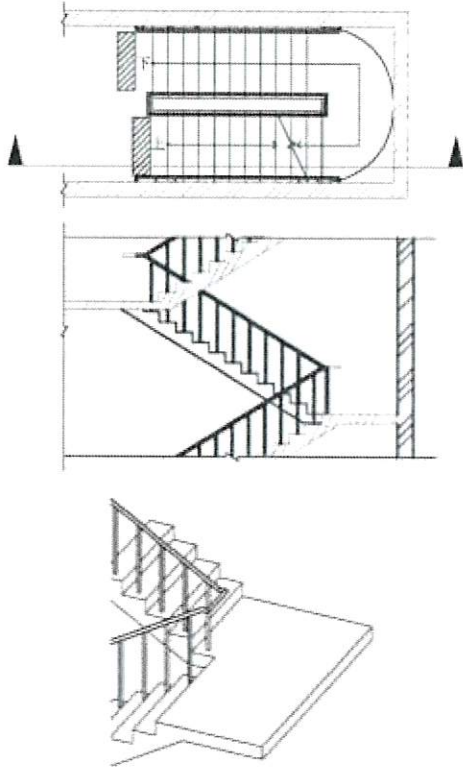


圖303.2.1

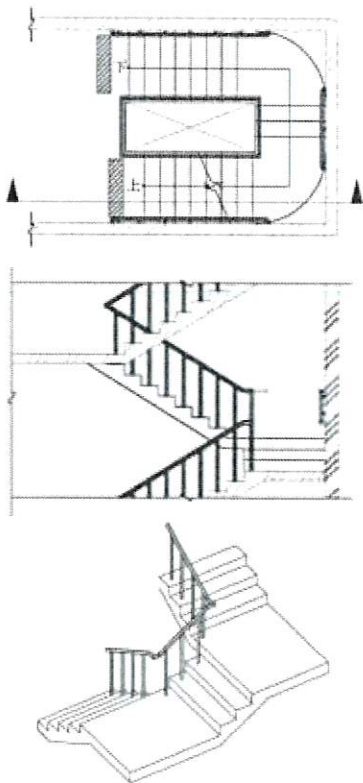
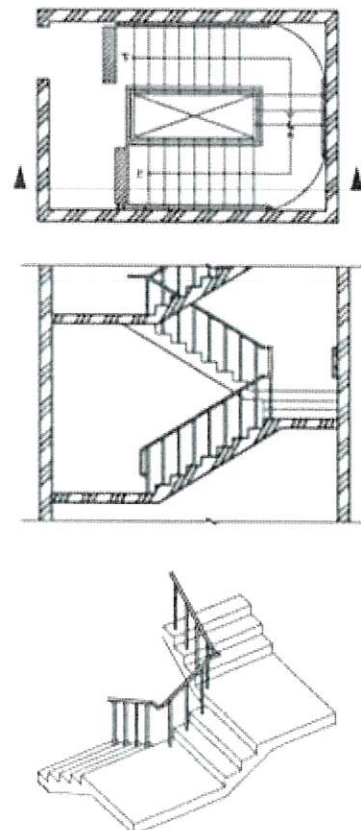
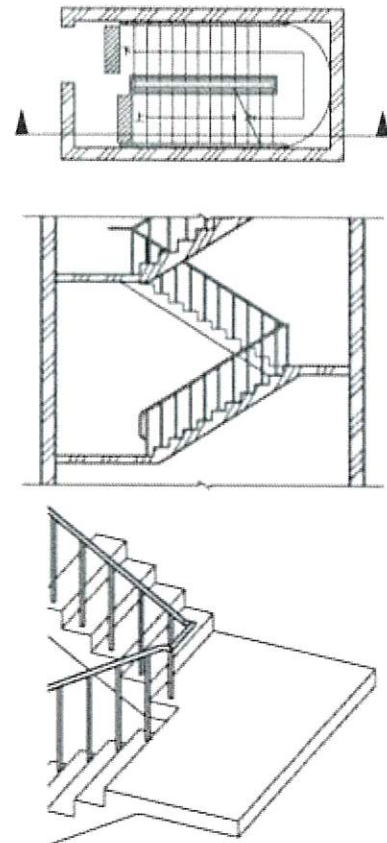
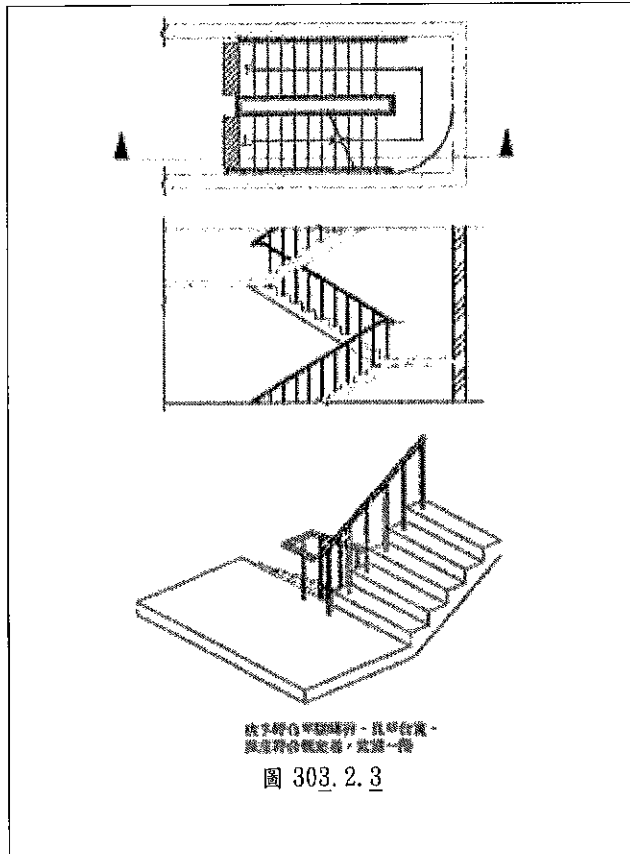


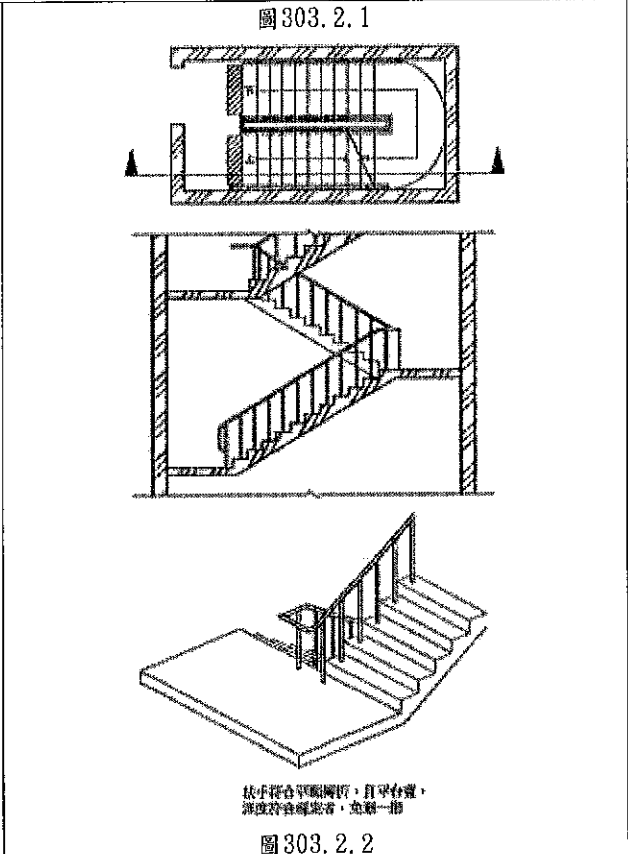
圖303.2.2

級應退至少一階（如圖303.2.1）。但扶手符合平順轉折，且平台寬、深度符合規定者，不在此限（如圖303.2.2）。樓梯梯級鼻端至樓梯間過梁之垂直淨高應不得小於190公分。





依下列各單圖圖例，自平台處，
高度符合規定者，免繪一節
圖 303.2.3



依下列各單圖圖例，自平台處，
高度符合規定者，免繪一節
圖 303.2.2

304.1 級高及級深：樓梯上所有梯級之級高及級深應統一，級高 (R) 應為 16 公分以下，級深 (T) 應為 26 公分以上 (如圖 304.1)，且 $55 \text{ 公分} \leq 2R+T \leq 65 \text{ 公分}$ 。

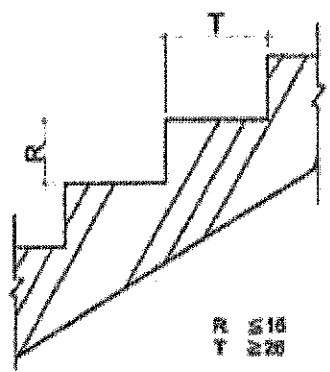


圖 304.1

305.1 扶手設置：高差超過 20 公分之樓梯兩側應設置符合本規範 207 節規定之扶手，高度自梯級鼻端起算 (如圖 305.1)。扶手應連續不得中斷，但樓梯中間平台外側扶手得不連續。

304.1 級高及級深：樓梯上所有梯級之級高及級深應統一，級高 (R) 應為 16 公分以下，級深 (T) 應為 26 公分以上 (如圖 304.1)，且 $55 \text{ 公分} \leq 2R+T \leq 65 \text{ 公分}$ 。

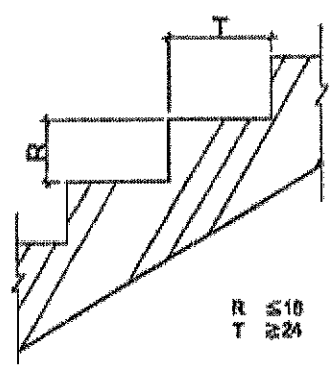


圖 304.1

305.1 扶手設置：高差超過 20 公分之樓梯兩側應設置符合本規範 207 節規定之扶手，高度自梯級鼻端起算 (如圖 305.1)。扶手應連續不得中斷，但樓梯中間平台外側扶手得不連續。

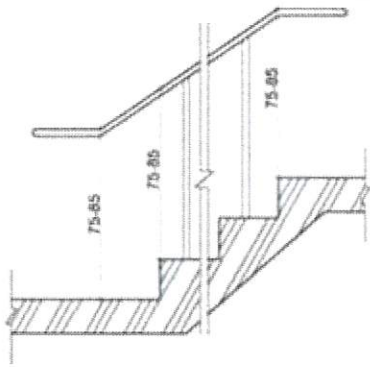


圖305.1

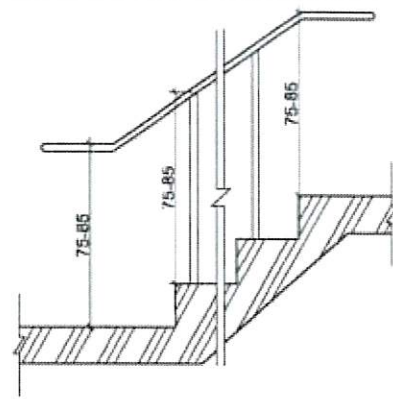


圖305.1

305.2水平延伸：樓梯兩端扶手應水平延伸30公分以上（如圖305.2.1），水平延伸不得突出於走廊上（如圖305.2.2）；另中間連續扶手於平台處得免設置水平延伸。

305.2水平延伸：樓梯兩端扶手應水平延伸30公分以上（如圖305.2.1），水平延伸不得突出於走廊上（如圖305.2.2）；另中間連續扶手於平台處得免設置水平延伸。

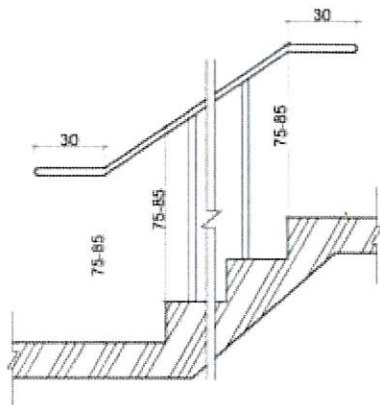


圖305.2.1

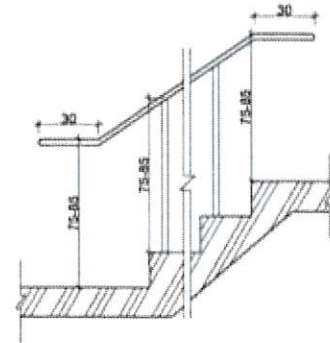
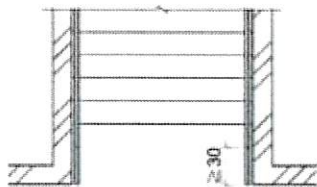
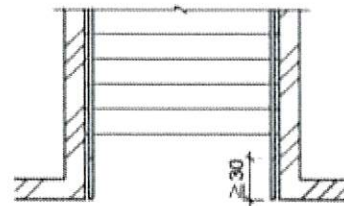


圖305.2.1



走廊

圖305.2.2

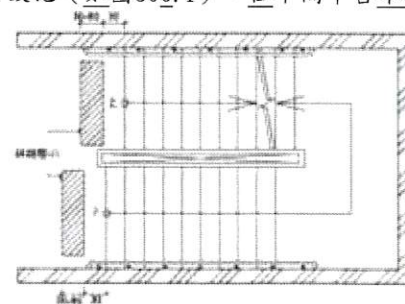


走廊

圖305.2.2

306.1終端警示：距梯級終端30公分處，應設置深度30公分至60公分，與地板表面顏色且材質不同之警示設施（如圖306.1）。但中間平台不在此限。

306.1終端警示：距梯級終端30公分處，應設置深度30公分至60公分，與地板表面顏色且材質不同之警示設施（如圖306.1）。但中間平台不在此限。



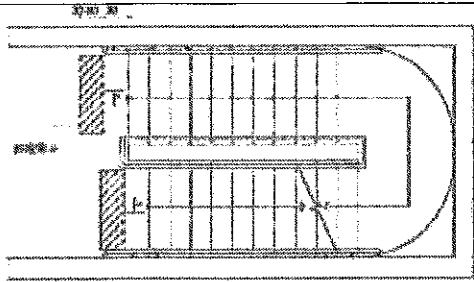


圖306.1

406.4 輪椅使用者操作盤：操作盤應包括緊急事故通報器、各通達樓層及開、關等按鍵。若為多排按鈕，最上層標有樓層指示的按鈕中心點距機廂地面不得大於120公分，（如設置位置不足，得放寬至130公分），且最下層按鈕之中心點距機廂地面為85公分至90公分；若為單排按鈕，其樓層按鈕之中心點距機廂地面不得大於85公分至90公分；操作盤距機廂入口壁面之距離不得小於30公分、入口對側壁面之距離不得小於20公分（如圖406.4）。

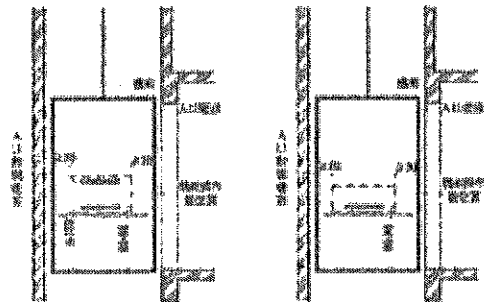


圖406.4

507.6 扶手：洗面盆應設置扶手，型式可為環狀扶手或固定扶手。設置環狀扶手者，扶手上緣應高於洗面盆邊緣1公分至3公分（如圖507.6.1）。設置固定扶手者，使用狀態時，扶手上緣高度應與洗面盆上緣齊平，突出洗面盆邊緣長度為25公分，兩側扶手之內緣距離為70公分至75公分（如圖507.6.2）。但設置檯面式洗面盆或設置壁掛式洗面盆已於下方加設安全支撐者，得免設置扶手（如圖507.6.3）。

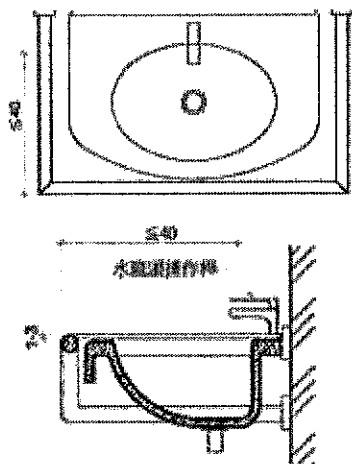


圖507.6.1

圖306.1

406.4 輪椅使用者操作盤：操作盤應包括緊急事故通報器、各通達樓層及開、關等按鍵。若為多排按鈕，最上層標有樓層指示的按鈕中心點距機廂地面不得大於120公分，（如設置位置不足，得放寬至130公分），且最下層按鈕之中心點距機廂地面為85公分至90公分；若為單排按鈕，其樓層按鈕之中心點距機廂地面不得大於85公分至90公分；操作盤距機廂入口壁面之距離不得小於30公分、入口對側壁面之距離不得小於20公分（如圖406.4）。

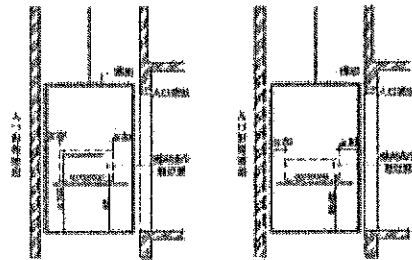


圖406.4

507.6 扶手：洗面盆應設置扶手，型式可為環狀扶手或固定扶手。設置環狀扶手者，扶手上緣應高於洗面盆邊緣1公分至3公分（如圖507.6.1）。設置固定扶手者，使用狀態時，扶手上緣高度應與洗面盆上緣齊平，突出洗面盆邊緣長度為25公分，兩側扶手之內緣距離為70公分至75公分（如圖507.6.2）。但設置檯面式洗面盆或設置壁掛式洗面盆已於下方加設安全支撐者，得免設置扶手（如圖507.6.3）。

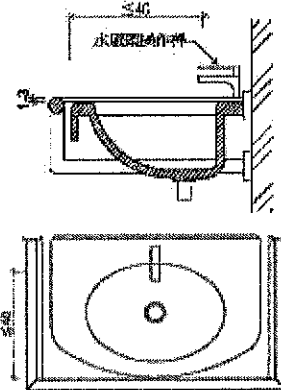


圖507.6.1

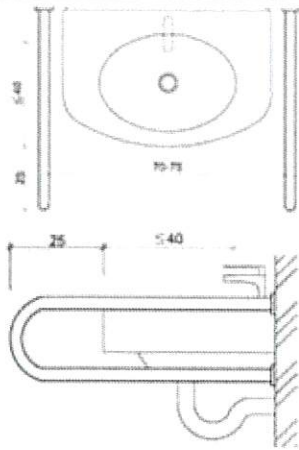


圖 507. 6. 2

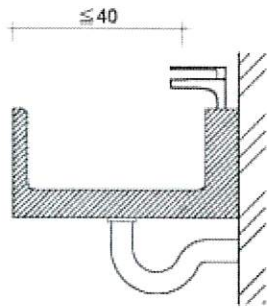
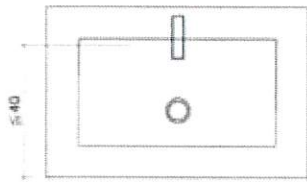


圖 507. 6. 3

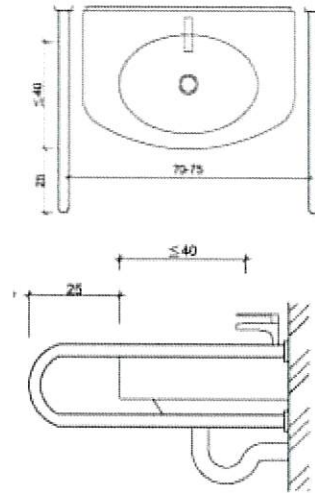


圖 507. 6. 2

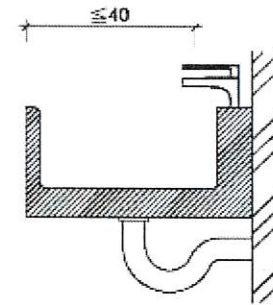
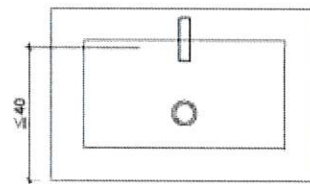


圖 507. 6. 3

702. 3. 2 固定銀幕仰視能見度容許範圍：席位之水平視線與觀看銀幕中心視線之夾角不得大於 30° （如圖 702. 3. 2）。

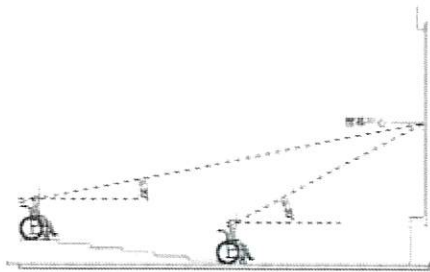


圖 702. 3. 2

702. 3. 2 固定銀幕仰視能見度容許範圍：席位之水平視線與觀看銀幕中心視線之夾角不得大於 30° （如圖 702. 3. 2）。

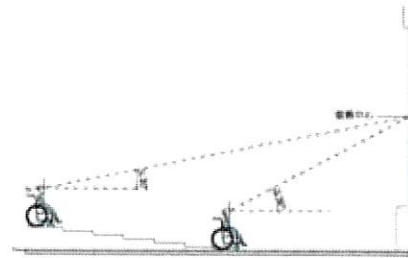


圖 702. 3. 2

703. 1 寬度：單一輪椅觀眾席位寬度不得小於 90 公分；有 2 個以上輪椅觀眾席位相鄰時，每個席位寬度不得小於 85 公分（如圖 703. 1）。

703. 1 寬度：單一輪椅觀眾席位寬度不得小於 90 公分；有 2 個以上輪椅觀眾席位相鄰時，每個席位寬度不得小於 85 公分（如圖 703. 1）。

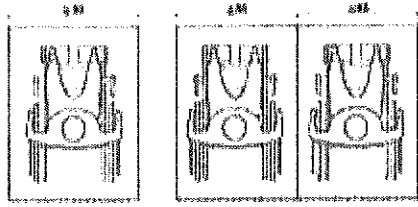
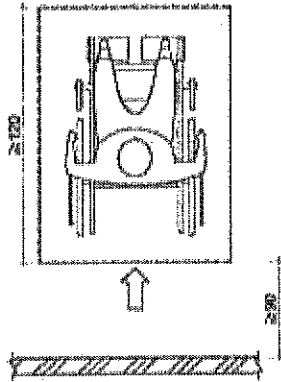


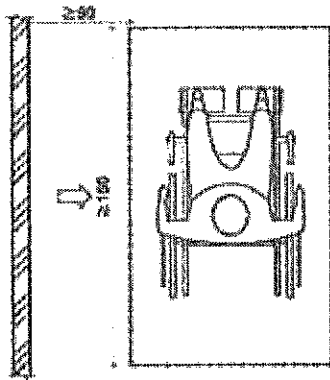
圖703.1

703.2深度：可由前方或後方進入之輪椅觀眾席位，深度應為120公分以上(如圖703.2.1)；如輪椅觀眾席位僅可由側面進入者，則深度應為150公分以上(如圖703.2.2)。



由前方或後方進入

圖703.2.1



由左右側進入

圖703.2.2

704.2位置：輪椅觀眾席位應設於鄰近避難逃生通道、易到達且有寬度90公分以上之無障礙通路可通達，如有2個以上之輪椅觀眾席位並排時，應有寬度90公分以上之通路進入個別席位(如圖704.2)。

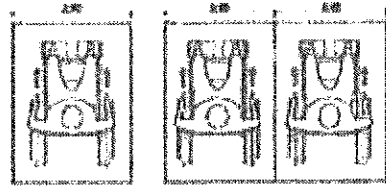
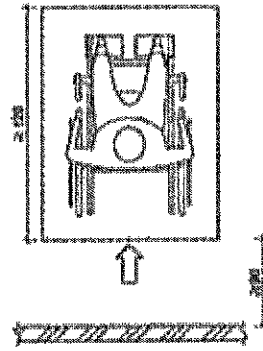


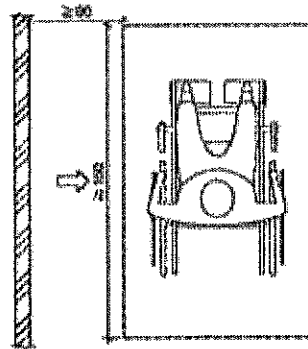
圖703.1

703.2深度：可由前方或後方進入之輪椅觀眾席位，深度應為120公分以上(如圖703.2.1)；如輪椅觀眾席位僅可由側面進入者，則深度應為150公分以上(如圖703.2.2)。



由前方或後方進入

圖703.2.1



由左右側進入

圖703.2.2

704.2位置：輪椅觀眾席位應設於鄰近避難逃生通道、易到達且有寬度90公分以上之無障礙通路可通達，如有2個以上之輪椅觀眾席位並排時，應有寬度90公分以上之通路進入個別席位(如圖704.2)。

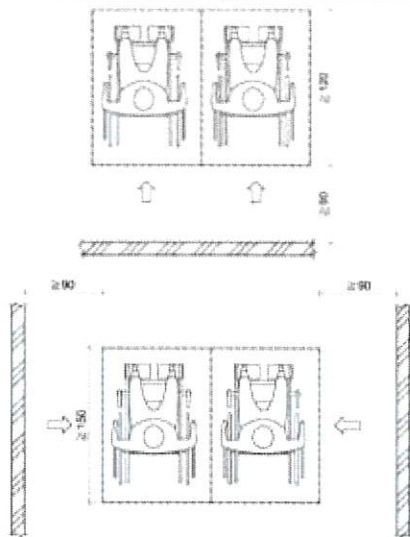


圖704.2

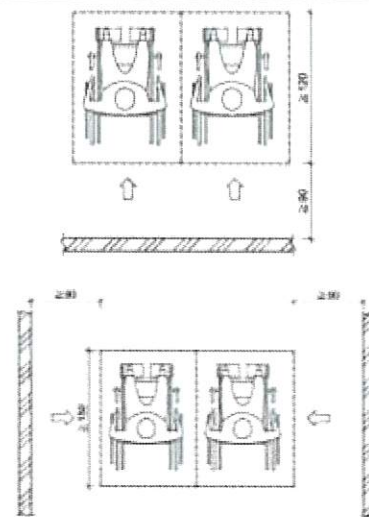


圖704.2

704.5防護設施：席位地面有高差且無適當阻隔者，應設置高度5公分以上之邊緣防護與高度75公分之防護設施（如圖704.5）。

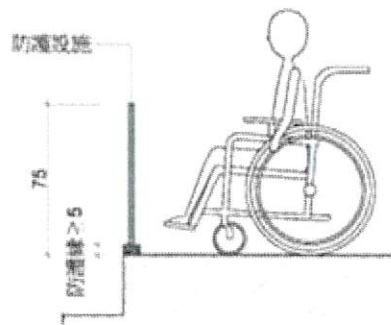


圖704.5

704.5防護設施：席位地面有高差且無適當阻隔者，應設置高度5公分以上之邊緣防護與高度75公分之防護設施（如圖704.5）。

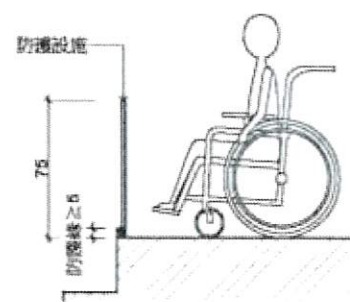
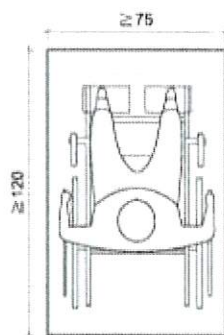


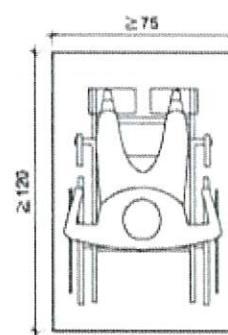
圖704.5

A102.1靜止空間：輪椅靜止時所需之淨空間為75公分x120公分（如圖A102.1）。



圖A102.1

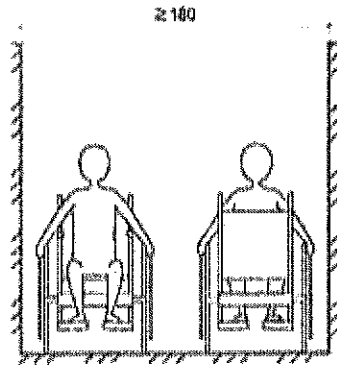
A102.1靜止空間：輪椅靜止時所需之淨空間為75公分x120公分（如圖A102.1）。



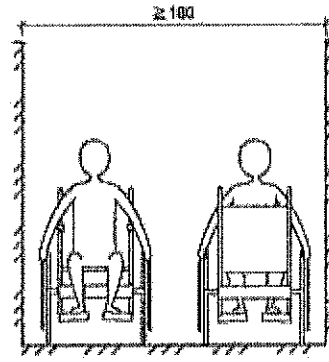
圖A102.1

A102.2.3 2名輪椅使用者雙向通行：所需寬度為180公分以上（如圖A102.2.3）。

A102.2.3 2名輪椅使用者雙向通行：所需寬度為180公分以上（如圖A102.2.3）。



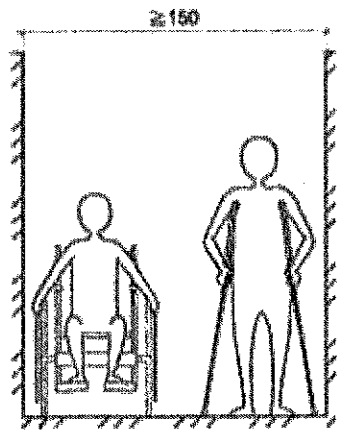
圖A102.2.3



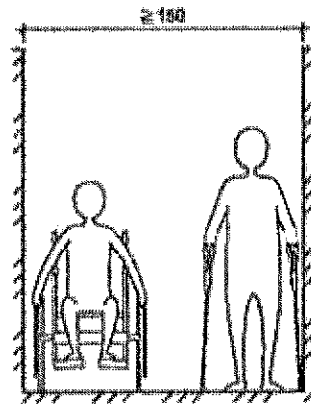
圖A102.2.3

A102.2.41名輪椅使用者和拐杖使用者雙向通行：所需寬度為150公分以上（如圖A102.2.4）。

A102.2.41名輪椅使用者和拐杖使用者雙向通行：所需寬度為150公分以上（如圖A102.2.4）。



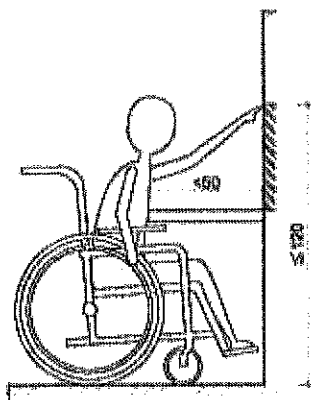
圖A102.2.4



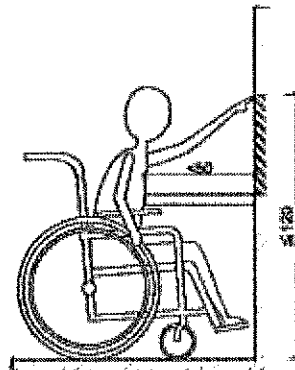
圖A102.2.4

A102.3.2桌檯較小：輪椅使用者正向接近時，如桌檯突出小於50公分，可及之最大高度為120公分（如圖A102.3.2）。

A102.3.2桌檯較小：輪椅使用者正向接近時，如桌檯突出小於50公分，可及之最大高度為120公分（如圖A102.3.2）。



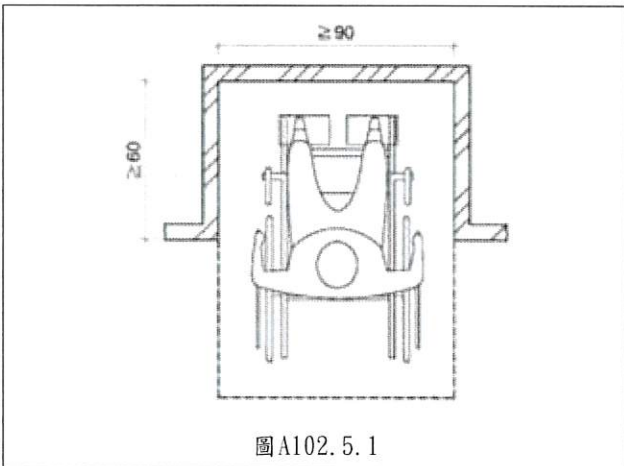
圖A102.3.2



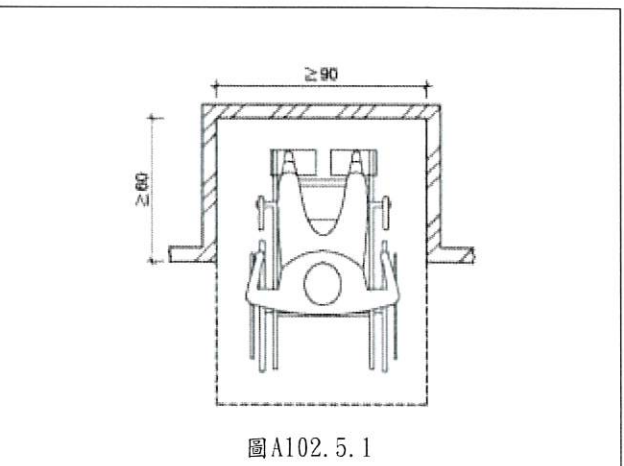
圖A102.3.2

A102.5.1直行進入：當凹室深度大於60公分時，所需最小寬度為90公分（如圖A102.5.1）。

A102.5.1直行進入：當凹室深度大於60公分時，所需最小寬度為90公分（如圖A102.5.1）。

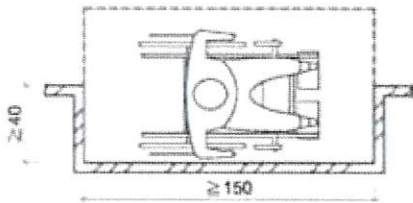


圖A102.5.1



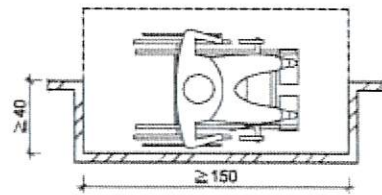
圖A102.5.1

A102.5.2 平行進入：當凹室深度大於40公分時，所需最小長度為150公分（如圖A102.5.2）。



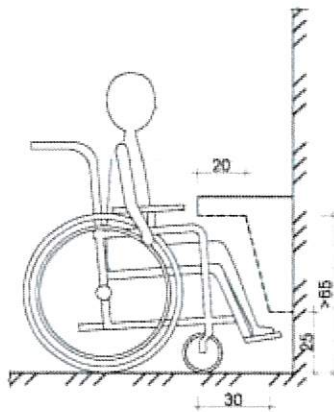
圖A102.5.2

A102.5.2 平行進入：當凹室深度大於40公分時，所需最小長度為150公分（如圖A102.5.2）。



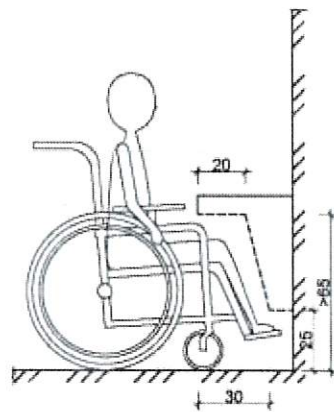
圖A102.5.2

A102.6 膝蓋淨容納空間：當輪椅使用者必須進入桌檯或洗面盆下部空間時，距可靠近之邊緣20公分之範圍內，淨空間之最小高度為65公分；距邊緣20至30公分處，淨空間之高度由65公分逐漸降低為25公分（如圖A102.6）。



圖A102.6

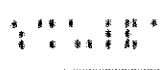

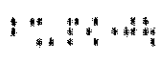
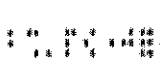
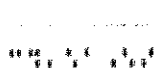

A102.6 膝蓋淨容納空間：當輪椅使用者必須進入桌檯或洗面盆下部空間時，距可靠近之邊緣20公分之範圍內，淨空間之最小高度為65公分；距邊緣20至30公分處，淨空間之高度由65公分逐漸降低為25公分（如圖A102.6）。



圖A102.6

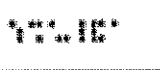
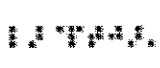
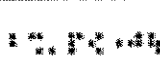
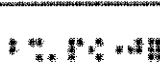
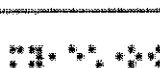

A404.9 點字標示：提供無障礙語音提款功能之自動化服務設備，於耳機孔、卡片插入口、鈔票取出口/存入口、明細表取出口、存摺簿插入口之左側或下方均需具備點字標示（如表A404.9）。

表A404.9

| 點字 | 對應功能與設備 |
|--|---------|
|  | 耳機孔 |
|  | 卡片插入口 |
|  | 鈔票取出口 |
|  | 鈔票存入口 |
|  | 明細表取出口 |
|  | 存摺簿插入口 |

A404.9 點字標示：提供無障礙語音提款功能之自動化服務設備，於耳機孔、卡片插入口、鈔票取出口/存入口、明細表取出口、存摺簿插入口之左側或下方均需具備點字標示（如表A404.9）。

表A404.9

| 點字 | 對應功能與設備 |
|---|---------|
|  | 耳機孔 |
|  | 卡片插入口 |
|  | 鈔票取出口 |
|  | 鈔票存入口 |
|  | 明細表取出口 |
|  | 存摺簿插入口 |