

檔 號：

保存年限：

正 本

中華民國全國建築師公會 函

機關地址：110 台北市基隆路 2 段 51 號 13 樓之 3

連 絡 人：許真瑋

連絡電話：02-23775108 ext.16

傳真電話：02-27391930

受文者：各會員公會

發文日期：中華民國 109 年 5 月 28 日

發文字號：全建師會 (109) 字第 0243 號

速別：普通

密等及解密條件或保密期限：普通

附件：如文

主旨：檢送本會彙整 109 年 5 月份重要公文乙份供參，請 查照。

正本：臺北市建築師公會、高雄市建築師公會、新北市建築師公會、臺中市大臺中建築師公會、臺南市建築師公會、福建金門馬祖地區建築師公會、宜蘭縣建築師公會、基隆市建築師公會、桃園市建築師公會、新竹縣建築師公會、新竹市建築師公會、苗栗縣建築師公會、彰化縣建築師公會、南投縣建築師公會、雲林縣建築師公會、嘉義縣建築師公會、嘉義市建築師公會、屏東縣建築師公會、花蓮縣建築師公會、臺東縣建築師公會

理 事 長 **鄭宜平**



中華民國全國建築師公會
109 年 5 月份重要公文目錄

壹 法規公告				
1	總統府	1090506	修正「都市危險及老舊建築物加速重建條例」第三條、第六條及第八條條文，自公布日施行。	P.1
2	內政部	1090511	「建築物無障礙設施設計規範」部分規定勘誤表。	P.4
3	內政部	1090522	訂定「新建住宅性能評估經費補助執行作業要點」，自即日生效。	P.17
貳 法令預告				
1	內政部 營建署	1090511	預告修正「無障礙住宅設計基準及獎勵辦法」第 3 條附表 1。	P.22
2	內政部 營建署	1090511	預告修正「建築物室內裝修管理辦法」第 20 條條文、「建築物昇降設備設置及檢查管理辦法」部分條文及「公寓大廈管理服務人管理辦法」第 3 條、第 4 條、第 5 條條文。	P.47
參 解釋函令				
1	內政部 營建署	1090429	關於工廠其他與生產有關之空間得否依第 79 條之 1 第 1 項第 2 款之「建築物使用類組為 C 類之生產線部分」辦理疑義 1 案。	P.59
2	內政部	1090504	有關建築物之昇降機道如僅貫通建築技術規則建築設計施工編第 79 條之 1 第 1 項所列用途部分，是否仍得免依同編第 79 條之 2 區劃分隔 1 案。	P.61
3	內政部	1090507	有關都市危險及老舊建築物加速重建條例(以下簡稱本條例)第 6 條第 2 項「本條例施行後 3 年內申請之重建計畫，得再給予基準容積 10%時程獎勵」，申請起算日為 106 年 5 月 12 日，截止日為 109 年 5 月 11 日。	P.63
4	內政部	1090508	關於長期照顧機構得否免依建築技術規則建築設計施工編第 59 條之規定加倍附設停車空間 1 案。	P.69
5	內政部	1090512	有關建築物結構用混凝土細粒料中電弧爐煉鋼爐渣(石)檢測方法及訓練事宜。	P.71
6	內政部	1090520	有關建築技術規則建築設備編第 110 條第 6 款所稱「就近樓層」之定義 1 案。	P.77
7	內政部	1090521	關於銀行辦理都市更新事業計畫核定發布實施前所需前期規劃費用之放款於銀行法第 72 條之 2 之適用，函轉金融監督管理委員會函釋(隨文檢附)。	P.79
8	內政部	1090525	有關依 108 年 11 月 4 日修正之建築技術規則總則編第 3 條之 4 有辦理防火避難綜合檢討之建築執照申請案，其法令適用疑義 1 案。	P.82
9	內政部	1090525	有關貴府函為農舍興建時，原係坐落於甲、乙種建築用地或農業區建地目等基地，其套繪之農業用地得否無須俟農舍變更為非農舍使用，得申請解除套繪管制 1 案。	P.84

理事長的話

【6月18日召開全國公會第15屆第1次會員代表大會】

先前受 COVID-19(新冠肺炎)疫情影響，本會因應防疫政策，暫緩原訂於3月召開之會員代表大會，近期疫情已趨緩和，故本會依內政部3月9日台內團字第1090013314號函示「有關貴會擬延後辦理第15屆理事、監事改選，本部已於108年10月28日台內團字第1080065780號函(諒達)函覆在案，延長時間原則應依人民團體選舉罷免辦法規定，請貴會考量團體狀況適時儘速辦理」，已訂於6月18日召開全國公會第15屆第1次會員代表大會，召開期間敬請與會人員配合下列事項：

1. 若有發燒、咳嗽或身體不適等症狀，建議不出席會議。
2. 請配戴口罩出席，如現場量測額溫超過37.5度者，請配合服務建築師引導。
3. 會後不辦理餐敘。

【會務推動部分】

5月7日至營建署署長辦公室討論危老重建特殊執行困難案例及解決策略。
5月7日主持「研商新版建築物節約能源設計技術規範專案會議(七)」。
5月13日參加經濟部水利署建築物設置透水、保水及滯洪設施規劃設計參考手冊(草案)研商會議。
5月14日主持「研商新版建築物節約能源設計技術規範專案會議(八)」。
5月15日針對消防法及消防設備人員法草案拜會立法委員柯建銘。
5月15日參加立法委員吳淇銘召開之「建築樓板衝擊隔音在政策進程之探討」公聽會。
5月19日針對消防法及消防設備人員法草案拜會立法委員陳玉珍。
5月21日主持第49屆建築師節慶祝大會第一次籌備會議。
5月25日由許常務理事中光代表出席中華民國各界慶祝109年國慶籌備委員會成立大會及第一次常務委員會議。
5月27日參加立法委員林岱樺召開消防法規改善檢討之記者會及公聽會。
5月28日參加社團法人中華民國建築技術學會第14屆第1次會員大會。

鄭宜平

謹上

中華民國 109 年 5 月 29 日

相關公文及法規資訊同步刊載本會網站
請加本會 LINE@連結網站資訊





都市危險及老舊建築物加速重建條例

都市更新組

發布日期：2020-05-06

總統府106.5.10總統華總一義字第10600056401號令制定公布全文十三條；並自公布日施行

總統府107.6.6總統華總一義字第10700060031號令增訂公布第十條之一條條文

總統府109.5.6華總一義字第10900045621號令修正第三條、第六條及第八條條文

第一條 為因應潛在災害風險，加速都市計畫範圍內危險及老舊瀕危建築物之重建，改善居住環境，提升建築安全與國民生活品質，特制定本條例。

第二條 本條例所稱主管機關：在中央為內政部；在直轄市為直轄市政府；在縣（市）為縣（市）政府。

第三條 本條例適用範圍，為都市計畫範圍內非經目的事業主管機關指定具有歷史、文化、藝術及紀念價值，且符合下列各款之一之合法建築物：

一、經建築主管機關依建築法規、災害防救法規通知限期拆除、逕予強制拆除，或評估有危險之虞應限期補強或拆除者。

二、經結構安全性能評估結果未達最低等級者。

三、屋齡三十年以上，經結構安全性能評估結果之建築物耐震能力未達一定標準，且改善不具效益或未設置昇降設備者。

前項合法建築物重建時，得合併鄰接之建築物基地或土地辦理。

本條例施行前已依建築法第八十一條、第八十二條拆除之危險建築物，其基地未完成重建者，得於本條例施行日起三年內，依本條例規定申請重建。

第一項第二款、第三款結構安全性能評估，由建築物所有權人委託經中央主管機關評定之共同供應契約機構辦理。

辦理結構安全性能評估機構及其人員不得為不實之簽證或出具不實之評估報告書。

第一項第二款、第三款結構安全性能評估之內容、申請方式、評估項目、權重、等級、評估基準、評估方式、評估報告書、經中央主管機關評定之共同供應契約機構與其人員之資格、管理、審查及其他相關事項之辦法，由中央主管機關定之。

第四條 主管機關得補助結構安全性能評估費用，其申請要件、補助額度、申請方式及其他應遵行事項之辦法或自治法規，由各級主管機關定之。

對於前條第一項第二款、第三款評估結果有異議者，該管直轄市、縣（市）政府應組成鑑定小組，受理當事人提出之鑑定申請；其鑑定結果為最終鑑定。鑑定小組之組成、執行、運作及其他應遵行事項之辦法，由中央主管機關定之。

第五條 依本條例規定申請重建時，新建築物之起造人應擬具重建計畫，取得重建計畫範圍內全體土地及合法建築物所有權人之同意，向直轄市、縣

(市)主管機關申請核准後，依建築法令規定申請建築執照。

前項重建計畫之申請，施行期限至中華民國一百十六年五月三十一日止。

第六條 重建計畫範圍內之建築基地，得視其實際需要，給予適度之建築容積獎勵；獎勵後之建築容積，不得超過各該建築基地一點三倍之基準容積或各該建築基地一點一五倍之原建築容積，不受都市計畫法第八十五條所定施行細則規定基準容積及增加建築容積總和上限之限制。

本條例施行後一定期間內申請之重建計畫，得依下列規定再給予獎勵，不受前項獎勵後之建築容積規定上限之限制：

- 一、施行後三年內：各該建築基地基準容積百分之十。
- 二、施行後第四年：各該建築基地基準容積百分之八。
- 三、施行後第五年：各該建築基地基準容積百分之六。
- 四、施行後第六年：各該建築基地基準容積百分之四。
- 五、施行後第七年：各該建築基地基準容積百分之二。
- 六、施行後第八年：各該建築基地基準容積百分之一。

重建計畫範圍內符合第三條第一項之建築物基地或加計同條第二項合併鄰接之建築物基地或土地達二百平方公尺者，再給予各該建築基地基準容積百分之二之獎勵，每增加一百平方公尺，另給予基準容積百分之零點五之獎勵，不受第一項獎勵後之建築容積規定上限之限制。

前二項獎勵合計不得超過各該建築基地基準容積之百分之十。

依第三條第二項合併鄰接之建築物基地或土地，適用第一項至第三項建築容積獎勵規定時，其面積不得超過第三條第一項之建築物基地面積，且最高以一千平方公尺為限。

依本條例申請建築容積獎勵者，不得同時適用其他法令規定之建築容積獎勵項目。

第一項建築容積獎勵之項目、計算方式、額度、申請條件及其他應遵行事項之辦法，由中央主管機關定之。

第七條 依本條例實施重建者，其建蔽率及建築物高度得酌予放寬；其標準由直轄市、縣(市)主管機關定之。但建蔽率之放寬以住宅區之基地為限，且不得超過原建蔽率。

第八條 本條例施行後五年內申請之重建計畫，重建計畫範圍內之土地及建築物，經直轄市、縣(市)主管機關視地區發展趨勢及財政狀況同意者，得依下列規定減免稅捐。但依第三條第二項合併鄰接之建築物基地或土地面積，超過同條第一項建築物基地面積部分之土地及建築物，不予減免：

- 一、重建期間土地無法使用者，免徵地價稅。但未依建築期限完成重建且可歸責於土地所有權人之情事者，依法課徵之。
- 二、重建後地價稅及房屋稅減半徵收二年。

三、重建前合法建築物所有權人為自然人者，且持有重建後建築物，於前款房屋稅減半徵收二年期間內未移轉者，得延長其房屋稅減半徵收期間至喪失所有權止。但以十年為限。

依本條例適用租稅減免者，不得同時併用其他法律規定之同稅目租稅減免。但其他法律之規定較本條例更有利者，適用最有利之規定。

第一項規定年限屆期前半年，行政院得視情況延長之，並以一次為限。

第九條 直轄市、縣（市）主管機關應輔導第三條第一項第一款之合法建築物重建，就重建計畫涉及之相關法令、融資管道及工程技術事項提供協助。

重建計畫範圍內有居住事實且符合住宅法第四條第二項之經濟或社會弱勢者，直轄市、縣（市）主管機關應依住宅法規定提供社會住宅或租金補貼等協助。

第十條 各級主管機關得就重建計畫給予補助，並就下列情形提供重建工程必要融資貸款信用保證：

- 一、經直轄市、縣（市）主管機關依前條第一項規定輔導協助，評估其必要資金之取得有困難者。
- 二、以自然人為起造人，無營利事業機構協助取得必要資金，經直轄市、縣（市）主管機關認定者。
- 三、經直轄市、縣（市）主管機關評估後應優先推動重建之地區。

前項直轄市、縣（市）主管機關所需之經費，中央主管機關應予以補助。

第十條之一 商業銀行為提供參與重建計畫之土地及合法建築物所有權人或起造人籌措 經主管機關核准之重建計畫所需資金而辦理之放款，得不受銀行法第七十二條之二之限制。
金融主管機關於必要時，得規定商業銀行辦理前項放款之最高額度。

第十一條 辦理結構安全性能評估機構及其人員違反第三條第五項規定為不實之簽證或出具不實之評估報告書者，處新臺幣一百萬元以上五百萬元以下罰鍰。

第十二條 本條例施行細則，由中央主管機關定之。

第十三條 本條例自公布日施行。

最後更新日期：2020-05-06

內政部營建署版權所有 © 2020 All Rights Reserved.

內政部 函

地址：10556臺北市松山區八德路2段342
號(營建署)
聯絡人：陳雅芳
聯絡電話：0287712684
電子郵件：fanny108@cpami.gov.tw
傳真：0287712709

受文者：中華民國全國建築師公會

發文日期：中華民國109年5月11日
發文字號：內授營建管字第10908050391號
速別：普通件
密等及解密條件或保密期限：
附件：如主旨 (1091100292_10908050391_109D2014429-01.pdf)

主旨：檢送「建築物無障礙設施設計規範」部分規定勘誤表1
份，請查照更正。

說明：「建築物無障礙設施設計規範」業經本部108年1月4日台內
營字第1070820550號令修正發布在案。

正本：行政院法規會、6直轄市政府、臺灣省14縣(市)政府、連江縣政府、金門縣政
府、科技部新竹科學工業園區管理局、科技部中部科學工業園區管理局、科技部
南部科學工業園區管理局、交通部高速公路局、經濟部加工出口區管理處、經濟
部水利署臺北水源特定區管理局、行政院農業委員會屏東農業生物技術園區籌備
處、玉山國家公園管理處、金門國家公園管理處、雪霸國家公園管理處、太魯閣
國家公園管理處、陽明山國家公園管理處、墾丁國家公園管理處、海洋國家公園
管理處、台江國家公園管理處、中華民國不動產開發商業同業公會全國聯合會、
中華民國全國建築師公會、社團法人中華民國脊髓損傷者聯合會、社團法人中
華民國聲暉聯合會、社團法人中華民國身心障礙聯盟、社團法人中華視障聯盟、社
團法人臺灣建築發展學會、社團法人台灣無障礙旅遊協會、財團法人伊甸社會福
利基金會、社團法人台北市行無礙資源推廣協會、財團法人台灣建築中心

副本：本部營建署(資訊室、建築管理組)

電 2020/05/12
交 09:14:22 文章

更正後文字

205.2.4操作空間：通路走廊與門垂直者，門把側邊之操作空間不得小於45公分（如圖205.2.4.1）；通路走廊與門平行者，門把側邊之操作空間不得小於60公分（如圖205.2.4.2）；設有風除室者，應留設直徑150公分以上之迴轉空間（如圖205.2.4.3）。

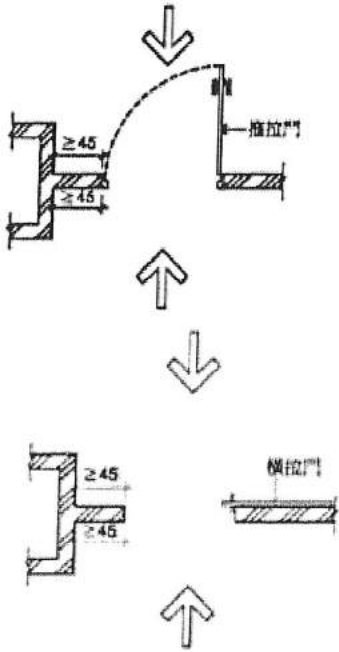


圖 205.2.4.1

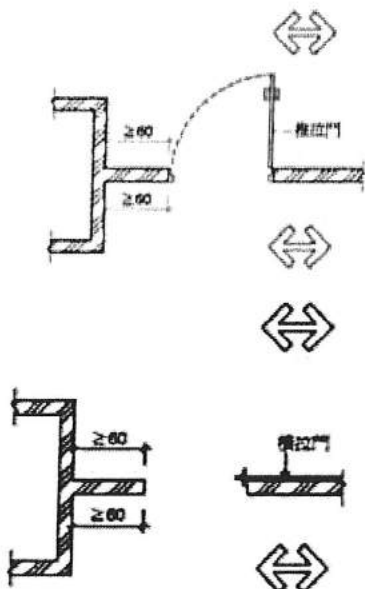


圖 205.2.4.2

原列文字

205.2.4操作空間：通路走廊與門垂直者，門把側邊之操作空間不得小於45公分（如圖205.2.4.1）；通路走廊與門平行者，門把側邊之操作空間不得小於60公分（如圖205.2.4.2）；設有風除室者，應留設直徑150公分以上之迴轉空間（如圖205.2.4.3）。

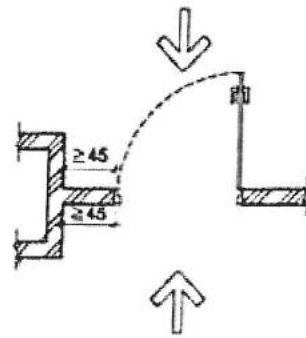


圖 205.2.4.1

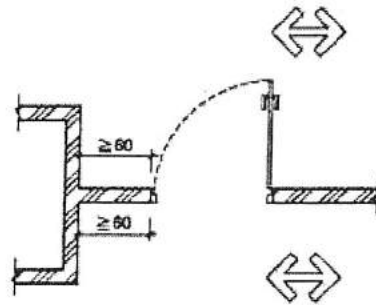
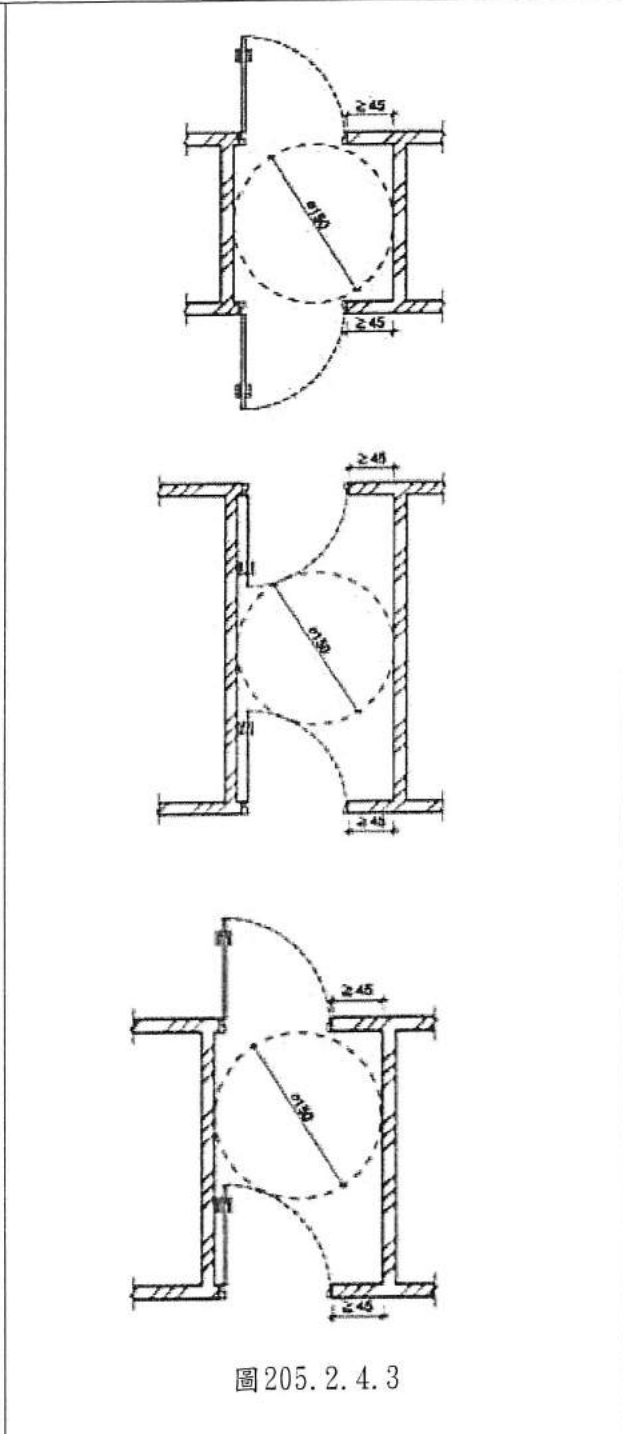
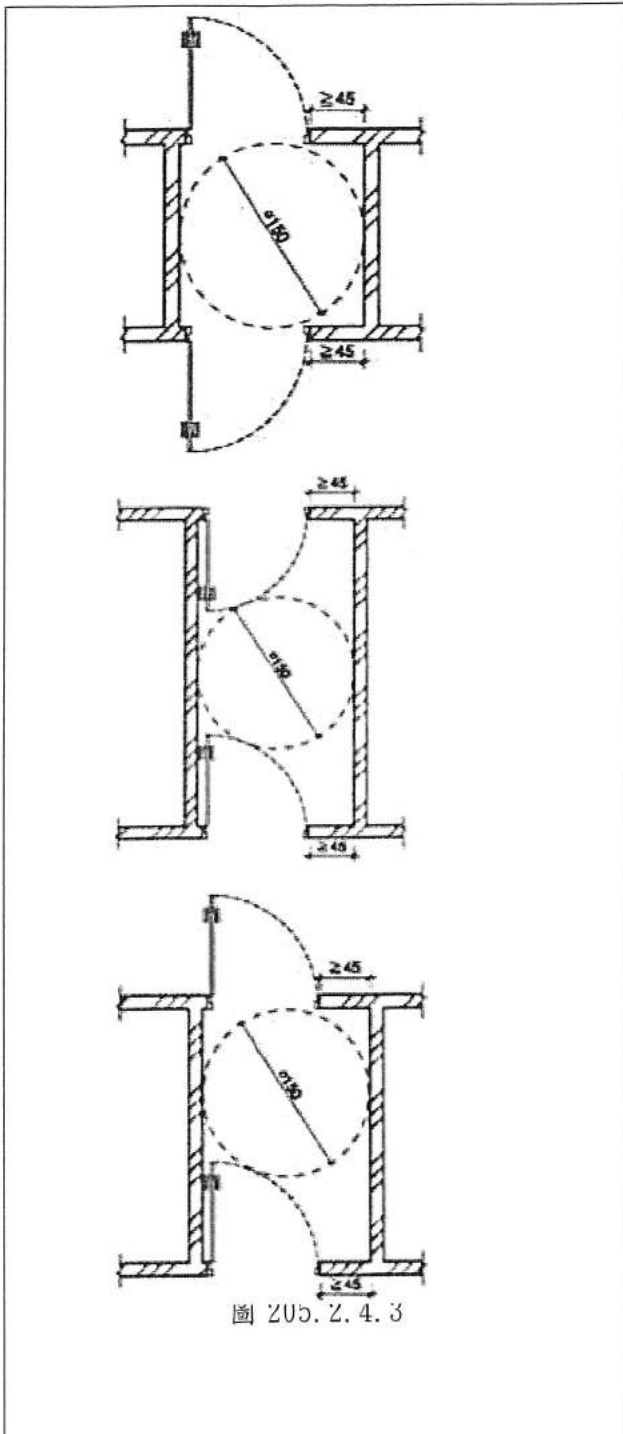


圖 205.2.4.2



303.1 樓梯底版高度：樓梯底版距其直下方地板面淨高未達190公分部分應設防護設施(可使用格柵、花台或任何可提醒視覺障礙者之設施)(如圖 303.1)。

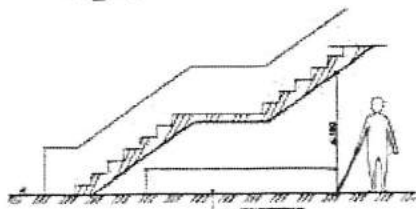


圖 303. 1

303.1 樓梯底版高度：樓梯底版距其直下方地板面淨高未達190公分部分應設防護設施(可使用格柵、花台或任何可提醒視覺障礙者之設施)(如圖 302.1)。

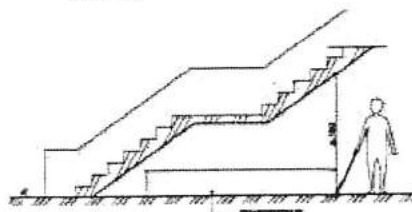


圖 303. 1

303.2 樓梯轉折設計：樓梯往上之梯級部分，起始之梯

303.2 樓梯轉折設計：樓梯往上之梯級部分，起始之梯

級應退至少一階（如圖303.2.1、圖303.2.2）。但扶手符合平順轉折，且平台寬、深度符合規定者，不在此限（如圖303.2.3）。樓梯梯級鼻端至樓梯間過梁之垂直淨高應不得小於190公分。

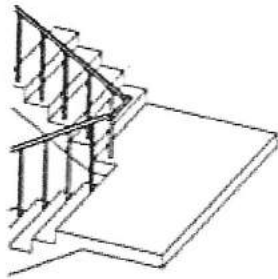
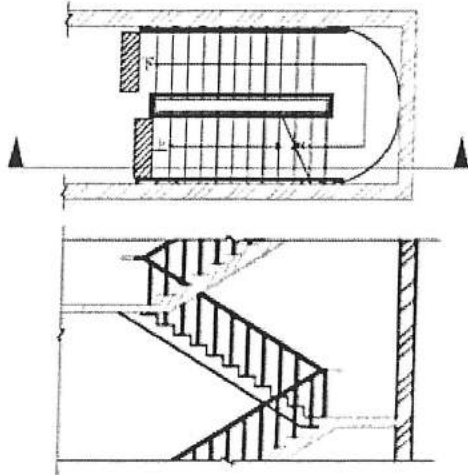


圖303.2.1

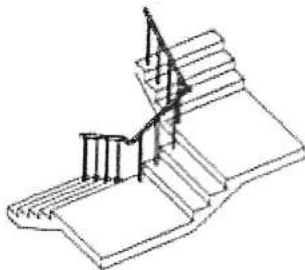
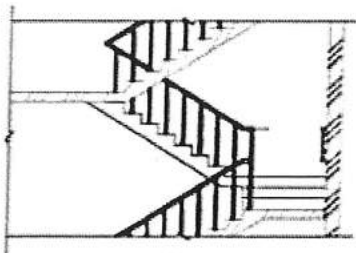
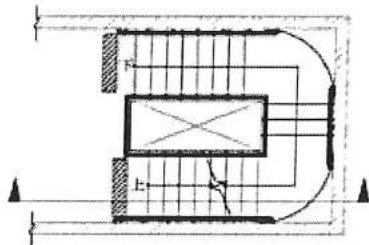
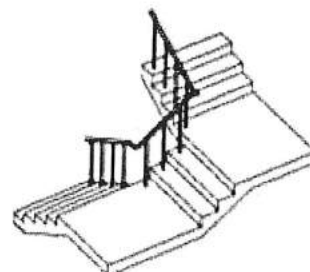
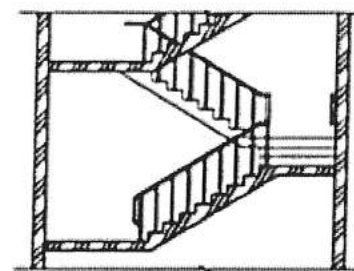
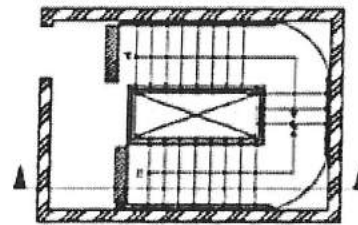
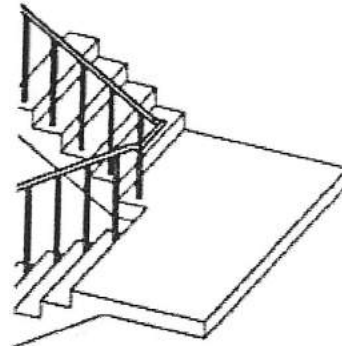
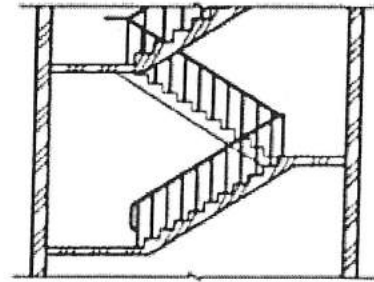
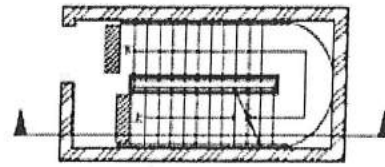
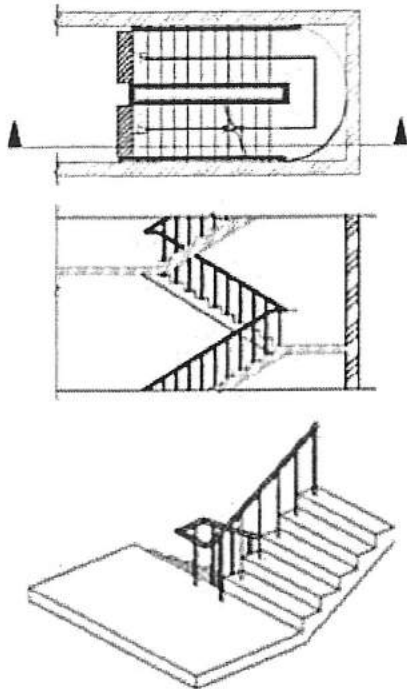


圖303.2.2

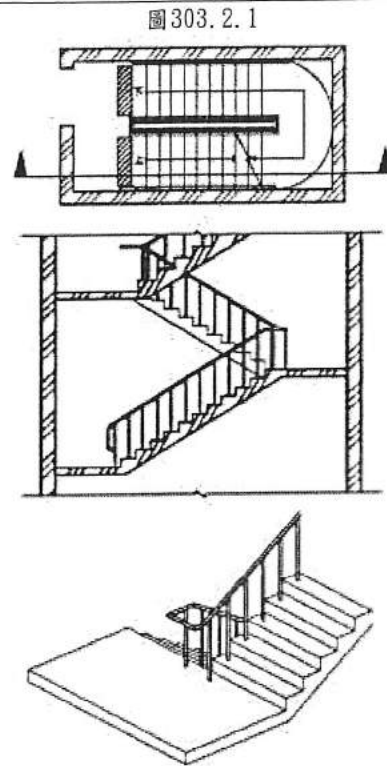
級應退至少一階（如圖303.2.1）。但扶手符合平順轉折，且平台寬、深度符合規定者，不在此限（如圖303.2.2）。樓梯梯級鼻端至樓梯間過梁之垂直淨高應不得小於190公分。





扶手符合規範規定，且平台寬、高度符合規定者，寬度一側

圖 303.2.3



扶手符合規範規定，且平台寬、高度符合規定者，寬度一側

圖 303.2.2

304.1 級高及級深：樓梯上所有梯級之級高及級深應統一，級高 (R) 應為 16 公分以下，級深 (T) 應為 26 公分以上 (如圖 304.1)，且 $55 \text{ 公分} \leq 2R+T \leq 65 \text{ 公分}$ 。

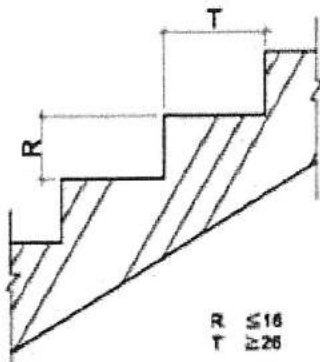


圖 304.1

$$R \leq 16$$

$$T \geq 26$$

304.1 級高及級深：樓梯上所有梯級之級高及級深應統一，級高 (R) 應為 16 公分以下，級深 (T) 應為 26 公分以上 (如圖 304.1)，且 $55 \text{ 公分} \leq 2R+T \leq 65 \text{ 公分}$ 。

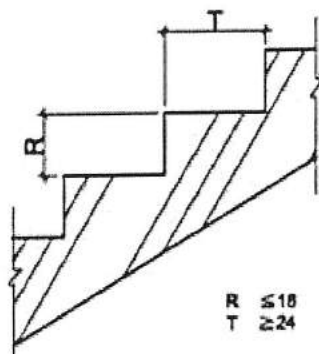


圖 304.1

$$R \leq 16$$

$$T \geq 24$$

305.1 扶手設置：高差超過 20 公分之樓梯兩側應設置符合本規範 207 節規定之扶手，高度自梯級鼻端起算 (如圖 305.1)。扶手應連續不得中斷，但樓梯中間平台外側扶手得不連續。

305.1 扶手設置：高差超過 20 公分之樓梯兩側應設置符合本規範 207 節規定之扶手，高度自梯級鼻端起算 (如圖 305.1)。扶手應連續不得中斷，但樓梯中間平台外側扶手得不連續。

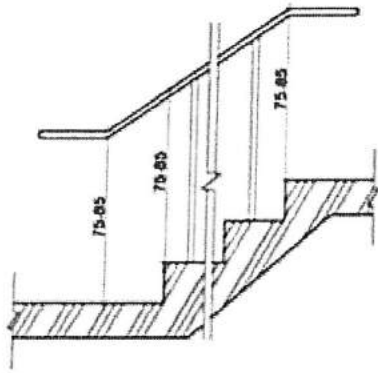


圖305.1

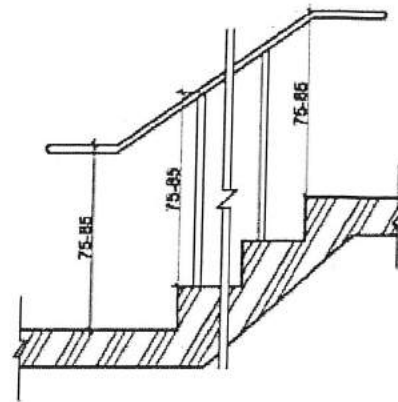


圖305.1

305.2 水平延伸：樓梯兩端扶手應水平延伸30公分以上（如圖305.2.1），水平延伸不得突出於走廊上（如圖305.2.2）；另中間連續扶手於平台處得免設置水平延伸。

305.2 水平延伸：樓梯兩端扶手應水平延伸30公分以上（如圖305.2.1），水平延伸不得突出於走廊上（如圖305.2.2）；另中間連續扶手於平台處得免設置水平延伸。

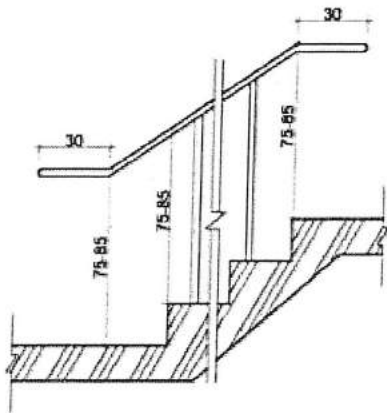


圖305.2.1

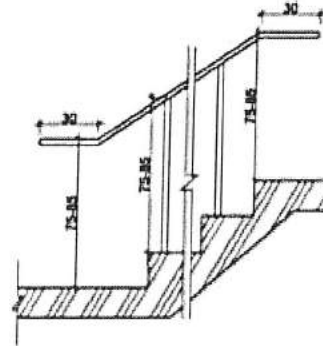
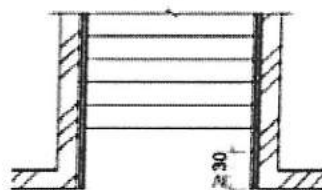


圖305.2.1



走廊

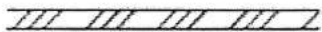
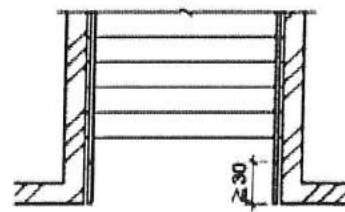


圖305.2.2



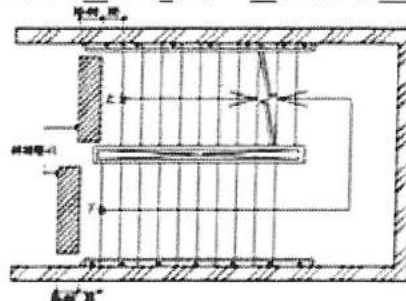
走廊



圖305.2.2

306.1 終端警示：距梯級終端30公分處，應設置深度30公分至60公分，與地板表面顏色且材質不同之警示設施（如圖306.1）。但中間平台不在此限。

306.1 終端警示：距梯級終端30公分處，應設置深度30公分至60公分，與地板表面顏色且材質不同之警示設施（如圖306.1）。但中間平台不在此限。



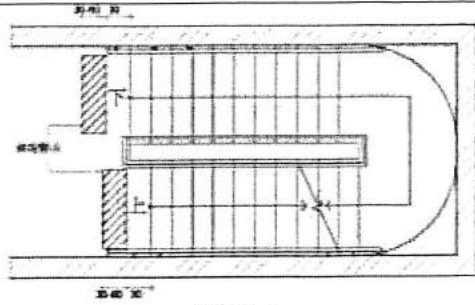


圖 306.1

406.4 輪椅使用者操作盤：操作盤應包括緊急事故通報器、各通達樓層及開、關等按鈕。若為多排按鈕，最上層標有樓層指示的按鈕中心點距機廂地面不得大於120公分，（如設置位置不足，得放寬至130公分），且最下層按鈕之中心點距機廂地面為85公分至90公分；若為單排按鈕，其樓層按鈕之中心點距機廂地面不得大於85公分至90公分；操作盤距機廂入口壁面之距離不得小於30公分、入口對側壁面之距離不得小於20公分（如圖406.4）。

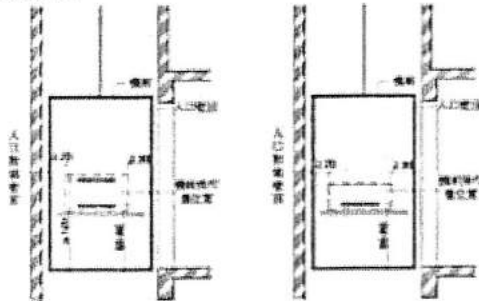


圖 406.4

507.6 扶手：洗面盆應設置扶手，型式可為環狀扶手或固定扶手。設置環狀扶手者，扶手上緣應高於洗面盆邊緣1公分至3公分（如圖507.6.1）。設置固定扶手者，使用狀態時，扶手上緣高度應與洗面盆上緣齊平，突出洗面盆邊緣長度為25公分，兩側扶手之內緣距離為70公分至75公分（如圖507.6.2）。但設置檯面式洗面盆或設置壁掛式洗面盆已於下方加設安全支撐者，得免設置扶手（如圖507.6.3）。

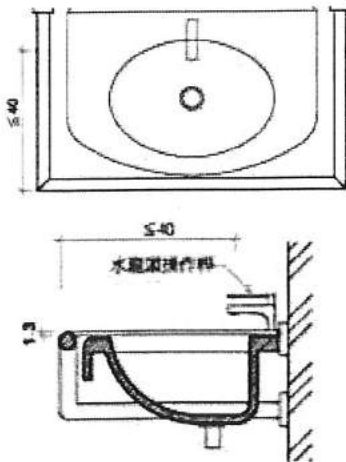


圖 507.6.1

圖 306.1

406.4 輪椅使用者操作盤：操作盤應包括緊急事故通報器、各通達樓層及開、關等按鈕。若為多排按鈕，最上層標有樓層指示的按鈕中心點距機廂地面不得大於120公分，（如設置位置不足，得放寬至130公分），且最下層按鈕之中心點距機廂地面為85公分至90公分；若為單排按鈕，其樓層按鈕之中心點距機廂地面不得大於85公分至90公分；操作盤距機廂入口壁面之距離不得小於30公分、入口對側壁面之距離不得小於20公分（如圖406.4）。

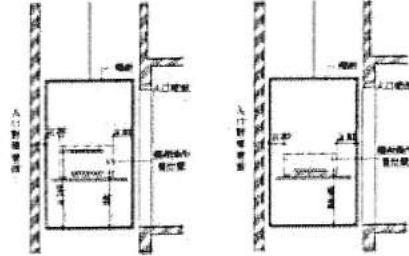


圖 406.4

507.6 扶手：洗面盆應設置扶手，型式可為環狀扶手或固定扶手。設置環狀扶手者，扶手上緣應高於洗面盆邊緣1公分至3公分（如圖507.6.1）。設置固定扶手者，使用狀態時，扶手上緣高度應與洗面盆上緣齊平，突出洗面盆邊緣長度為25公分，兩側扶手之內緣距離為70公分至75公分（如圖507.6.2）。但設置檯面式洗面盆或設置壁掛式洗面盆已於下方加設安全支撐者，得免設置扶手（如圖507.6.3）。

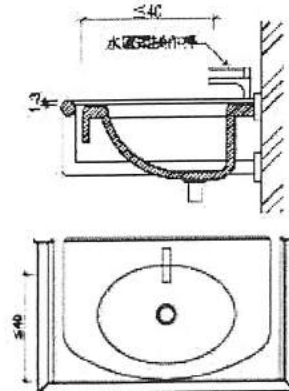


圖 507.6.1

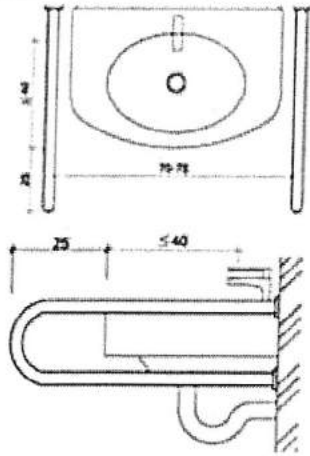


圖 507.6.2

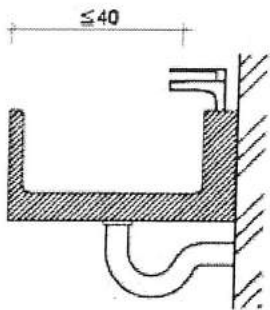
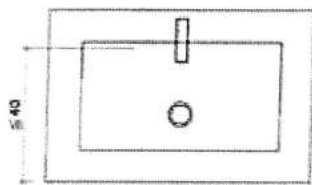


圖 507.6.3

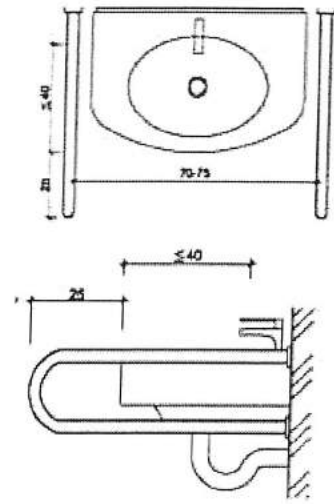


圖 507.6.2

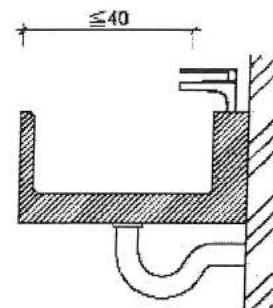
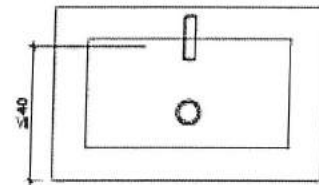


圖 507.6.3

702.3.2 固定銀幕仰視能見度容許範圍：席位之水平視線與觀看銀幕中心視線之夾角不得大於 30° （如圖 702.3.2）。

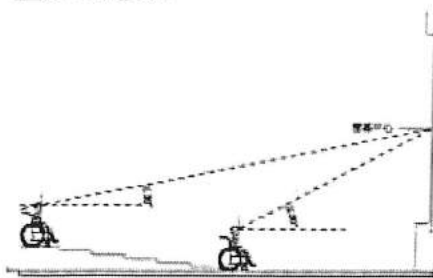


圖 702.3.2

702.3.2 固定銀幕仰視能見度容許範圍：席位之水平視線與觀看銀幕中心視線之夾角不得大於 30° （如圖 702.3.2）。

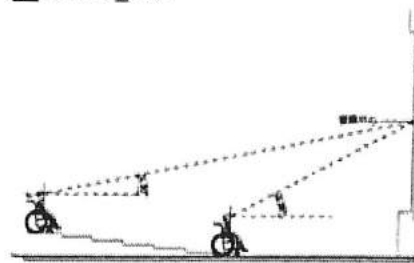


圖 702.3.2

703.1 寬度：單一輪椅觀眾席位寬度不得小於 90 公分；有 2 個以上輪椅觀眾席位相鄰時，每個席位寬度不得小於 85 公分（如圖 703.1）。

703.1 寬度：單一輪椅觀眾席位寬度不得小於 90 公分；有 2 個以上輪椅觀眾席位相鄰時，每個席位寬度不得小於 85 公分（如圖 703.1）。

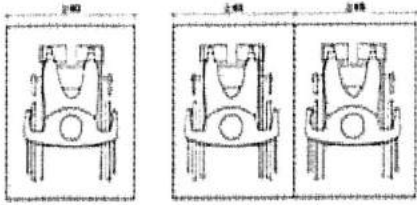
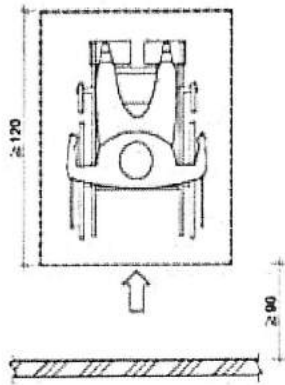


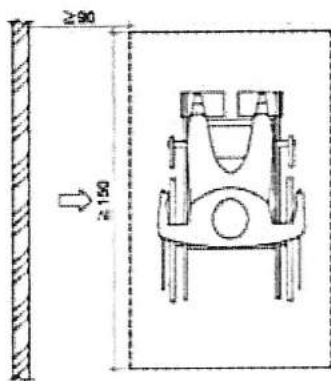
圖703.1

703.2深度：可由前方或後方進入之輪椅觀眾席位，深度應為120公分以上(如圖703.2.1)；如輪椅觀眾席位僅可由側面進入者，則深度應為150公分以上(如圖703.2.2)。



由前方或後方進入

圖703.2.1



由左右側進入

圖703.2.2

704.2位置：輪椅觀眾席位應設於鄰近避難逃生通道、易到達且有寬度90公分以上之無障礙通路可通達，如有2個以上之輪椅觀眾席位並排時，應有寬度90公分以上之通路進入個別席位(如圖704.2)。

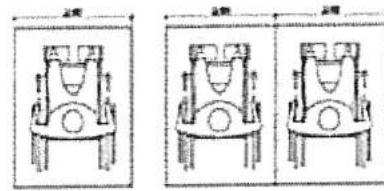
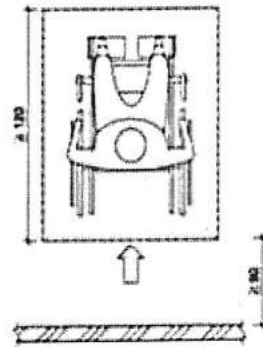


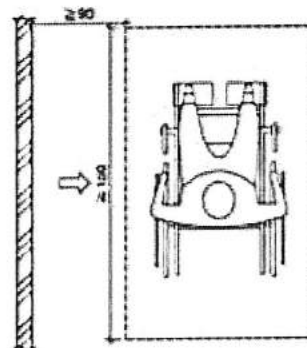
圖703.1

703.2深度：可由前方或後方進入之輪椅觀眾席位，深度應為120公分以上(如圖703.2.1)；如輪椅觀眾席位僅可由側面進入者，則深度應為150公分以上(如圖703.2.2)。



由前方或後方進入

圖703.2.1



由左右側進入

圖703.2.2

704.2位置：輪椅觀眾席位應設於鄰近避難逃生通道、易到達且有寬度90公分以上之無障礙通路可通達，如有2個以上之輪椅觀眾席位並排時，應有寬度90公分以上之通路進入個別席位(如圖704.2)。

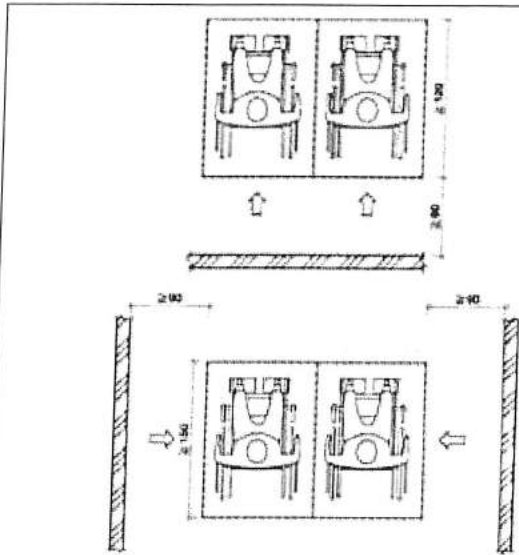


圖704.2

704.5防護設施：席位地面有高差且無適當阻隔者，應設置高度5公分以上之邊緣防護與高度75公分之防護設施（如圖704.5）。

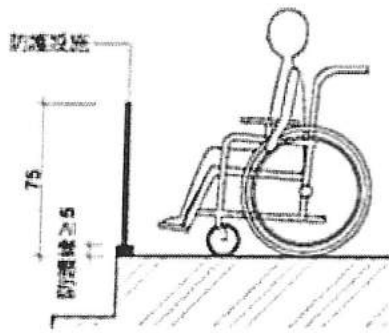


圖704.5

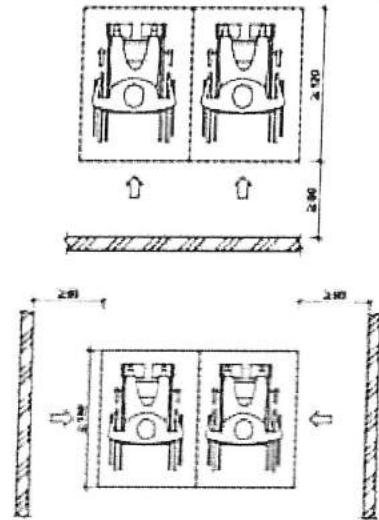


圖704.2

704.5防護設施：席位地面有高差且無適當阻隔者，應設置高度5公分以上之邊緣防護與高度75公分之防護設施（如圖704.5）。

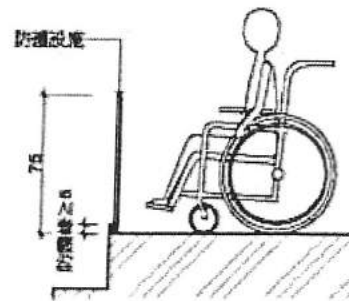
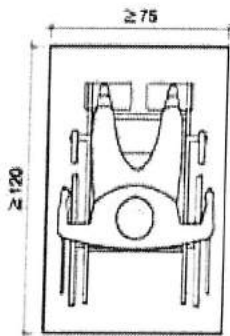


圖704.5

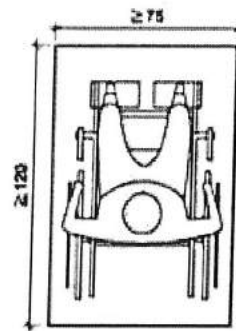
A102.1靜止空間：輪椅靜止時所需之淨空間為75公分×120公分（如圖A102.1）。



圖A102.1

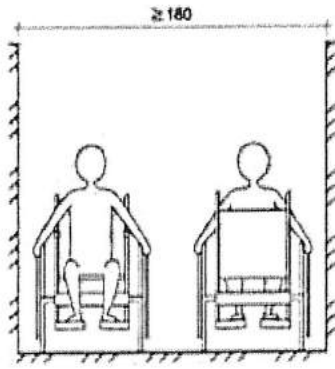
A102.2.3 2名輪椅使用者雙向通行：所需寬度為180公分以上（如圖A102.2.3）。

A102.1靜止空間：輪椅靜止時所需之淨空間為75公分×120公分（如圖A102.1）。

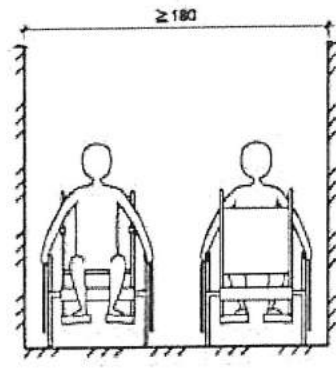


圖A102.1

A102.2.3 2名輪椅使用者雙向通行：所需寬度為180公分以上（如圖A102.2.3）。



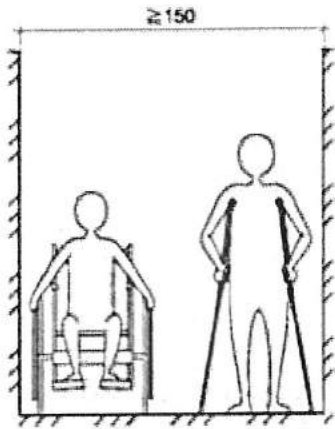
圖A102.2.3



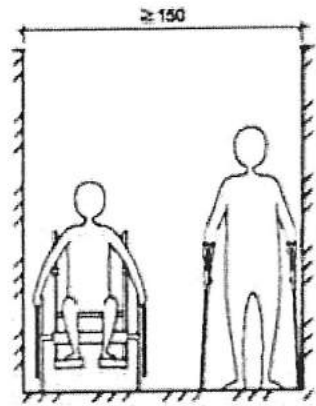
圖A102.2.3

A102.2.41名輪椅使用者和拐杖使用者雙向通行：所需寬度為150公分以上（如圖A102.2.4）。

A102.2.41名輪椅使用者和拐杖使用者雙向通行：所需寬度為150公分以上（如圖A102.2.4）。



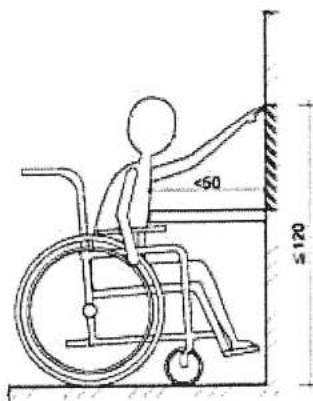
圖A102.2.4



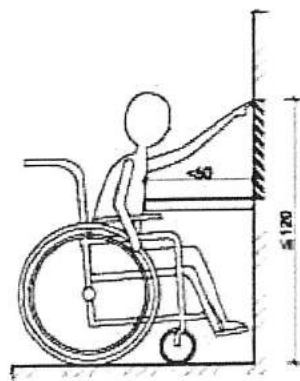
圖A102.2.4

A102.3.2桌檯較小：輪椅使用者正向接近時，如桌檯突出小於50公分，可及之最大高度為120公分（如圖A102.3.2）。

A102.3.2桌檯較小：輪椅使用者正向接近時，如桌檯突出小於50公分，可及之最大高度為120公分（如圖A102.3.2）。



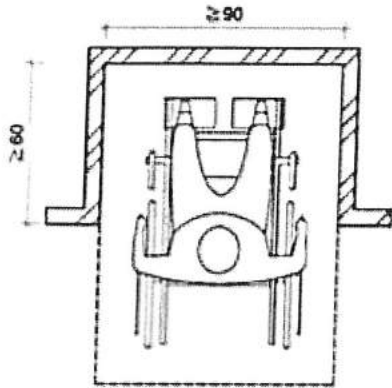
圖A102.3.2



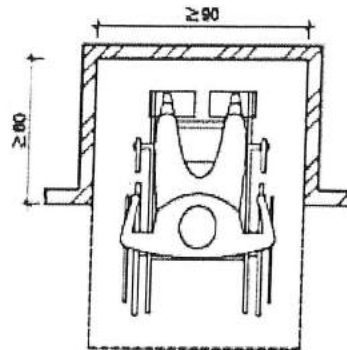
圖A102.3.2

A102.5.1直行進入：當凹室深度大於60公分時，所需最小寬度為90公分（如圖A102.5.1）。

A102.5.1直行進入：當凹室深度大於60公分時，所需最小寬度為90公分（如圖A102.5.1）。

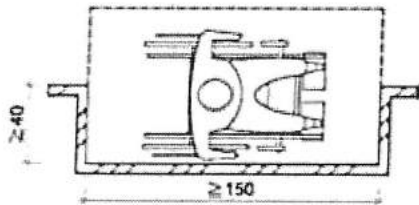


圖A102.5.1



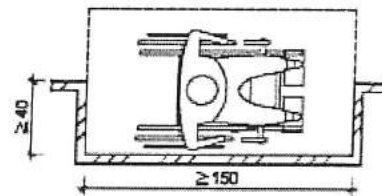
圖A102.5.1

A102.5.2 平行進入：當凹室深度大於40公分時，所需最小長度為150公分（如圖A102.5.2）。



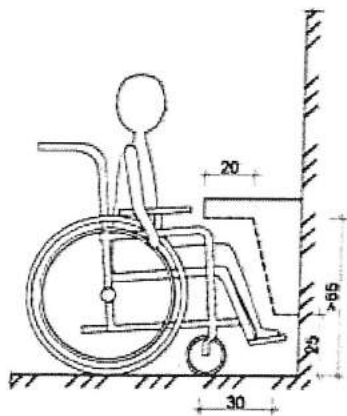
圖A102.5.2

A102.5.2 平行進入：當凹室深度大於40公分時，所需最小長度為150公分（如圖A102.5.2）。



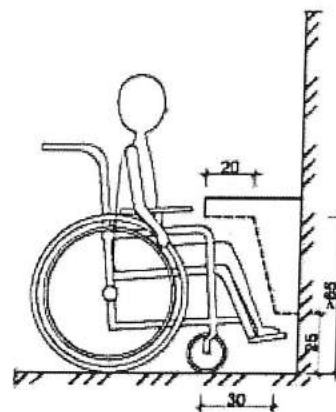
圖A102.5.2

A102.6 膝蓋淨容納空間：當輪椅使用者必須進入桌檯或洗面盆下部空間時，距可靠近之邊緣20公分之範圍內，淨空間之最小高度為65公分；距邊緣20至30公分處，淨空間之高度由65公分逐漸降低為25公分（如圖A102.6）。



圖A102.6

A102.6 膝蓋淨容納空間：當輪椅使用者必須進入桌檯或洗面盆下部空間時，距可靠近之邊緣20公分之範圍內，淨空間之最小高度為65公分；距邊緣20至30公分處，淨空間之高度由65公分逐漸降低為25公分（如圖A102.6）。



圖A102.6

A404.9 點字標示：提供無障礙語音提款功能之自動化服務設備，於耳機孔、卡片插入口、鈔票取出口/存入口、明細表取出口、存摺簿插入口之左側或下方均需具備點字標示（如表A404.9）。

表A404.9

點字	自動化服務設備標記
⠠⠠⠠⠠⠠⠠⠠⠠	耳機孔
⠠⠠⠠⠠⠠⠠⠠⠠⠠⠠⠠⠠⠠⠠⠠⠠⠠⠠⠠⠠	卡片插入口
⠠⠠⠠⠠⠠⠠⠠⠠⠠⠠⠠⠠⠠⠠⠠⠠⠠⠠⠠⠠	鈔票取出口
⠠⠠⠠⠠⠠⠠⠠⠠⠠⠠⠠⠠⠠⠠⠠⠠⠠⠠⠠⠠	鈔票存入口
⠠⠠⠠⠠⠠⠠⠠⠠⠠⠠⠠⠠⠠⠠⠠⠠⠠⠠⠠⠠	明細表取出口
⠠⠠⠠⠠⠠⠠⠠⠠⠠⠠⠠⠠⠠⠠⠠⠠⠠⠠⠠⠠	存摺簿插入口

A404.9 點字標示：提供無障礙語音提款功能之自動化服務設備，於耳機孔、卡片插入口、鈔票取出口/存入口、明細表取出口、存摺簿插入口之左側或下方均需具備點字標示（如表A404.9）。

表A404.9

點字	自動化服務設備標記
⠠⠠⠠⠠⠠⠠⠠⠠	耳機孔
⠠⠠⠠⠠⠠⠠⠠⠠⠠⠠⠠⠠⠠⠠⠠⠠⠠⠠⠠⠠	卡片插入口
⠠⠠⠠⠠⠠⠠⠠⠠⠠⠠⠠⠠⠠⠠⠠⠠⠠⠠⠠⠠	鈔票取出口
⠠⠠⠠⠠⠠⠠⠠⠠⠠⠠⠠⠠⠠⠠⠠⠠⠠⠠⠠⠠	鈔票存入口
⠠⠠⠠⠠⠠⠠⠠⠠⠠⠠⠠⠠⠠⠠⠠⠠⠠⠠⠠⠠	明細表取出口
⠠⠠⠠⠠⠠⠠⠠⠠⠠⠠⠠⠠⠠⠠⠠⠠⠠⠠⠠⠠	存摺



新建住宅性能評估經費補助執行作業要點 管理組

發布日期：2020-05-22

內政部109.5.22台內營字第1090807897號令訂定，自即日生效

- 一、依據行政院一百零八年十二月二十日院臺建字第一〇八〇〇三三〇六四號函核定「住宅計畫及財務計畫（一百零八至一百十一年）」，為補助直轄市、縣（市）政府新建之社會住宅，依住宅性能評估實施辦法辦理新建住宅性能評估，特訂定本要點。
- 二、本要點之補助對象、補助項目、補助數量及補助款額度規定如下：
 - （一）補助對象：直轄市、縣（市）政府。
 - （二）補助項目：補助新建社會住宅，依住宅性能評估實施辦法辦理新建住宅性能評估。
 - （三）補助數量：一百零八至一百十一年，補助合計八十案。
 - （四）補助款額度：新建住宅性能評估費用依內政部（以下簡稱本部）指定之住宅性能評估機構（以下簡稱評估機構）收費標準核實補助，每案補助上限原則為新臺幣六十五萬元。
- 三、直轄市、縣（市）政府申請第二點補助，應一併申請結構安全、防火安全、無障礙環境、空氣環境、光環境、音環境、節能省水及住宅維護八大性能類別評估；經性能評估後，應取得評估機構發給之新建住宅性能評估報告書（以下簡稱評估報告書）。
- 四、直轄市、縣（市）政府申請第二點補助，應依本部所定期限，提報需求計畫書（如附件一）送本部審查。
- 五、直轄市、縣（市）政府之需求計畫書經本部核定後，應檢附需求計畫書核定函、評估機構開立之新建住宅性能評估總申請費用表、請款明細表（如附件二）、納入預算證明及歲出計畫說明提要或未及納入預算之議會同意墊付函文件送本部一次撥付補助款。
- 六、直轄市、縣（市）政府於完成新建住宅性能評估一個月內，應將評估報告書（含紙本及電子檔）及補助清冊（如附件三）送本部備查。
- 七、本部核定之補助款應專款專用，並以納入預算方式辦理，補助款如有賸餘，應繳回本部。
- 八、直轄市、縣（市）政府已申領補助款，而未辦理新建住宅性能評估或未取得評估報告書，應將已請領之補助款全數繳回本部。
前項未辦理新建住宅性能評估或未取得評估報告書，如因非可歸責直轄市、縣（市）政府所致，得扣除必要支出後，餘款繳回本部。
- 九、本部得視需要前往直轄市、縣（市）政府督導查核，或召開計畫執行檢討會查核之，直轄市、縣（市）政府應配合辦理及提供所需資料。

附件一 新建住宅性能評估政府經費補助需求計畫書

附件二 新建住宅性能評估經費補助「請 P.17 表

附件三 新建住宅性能評估補助清冊

最後更新日期：2020-05-22

內政部營建署版權所有 © 2020 All Rights Reserved.

附件一

○○年度新建住宅性能評估○○政府經費補助需求計畫書

壹、計畫依據：依據行政院一百零八年十二月二十日院臺建字第一〇八〇〇三三〇六四號函核定之「住宅計畫及財務計畫」及新建住宅性能評估經費補助執行作業要點辦理。

貳、計畫內容：依據住宅法第四十三條及住宅性能評估實施辦法規定，就住宅結構安全、防火安全、無障礙環境、空氣環境、光環境、音環境、節能省水及住宅維護八大性能類別，補助直轄市、縣（市）政府興建之社會住宅，辦理新建住宅性能評估以提升住宅品質，保障國民擁有適宜且有尊嚴之居住環境之目標。

參、經費預估

新建住宅性能評估作業：說明經費編列項目情形。

直轄市、縣 (市)政府	社會住宅名稱	住宅總 戶數	總樓地板 面積	新建住宅性能評 估所需總經費	備註

肆、其他

辦理機關人員

(請至少填列(處、科、室、課、隊)長及承辦人各一位)

單位	姓名	職稱	電子信箱	連絡電話	傳真
○○局 ○○(處 、科、 室、課、 隊)					
.....					
.....					

伍、附件

陸、填寫說明

格式以 14 字元本文內容十頁為限(附件不計)，A4 直式橫書(由左至右)，得雙面或彩色影印，左邊裝訂，紙本一式一份。

附件二

「○○○年度新建住宅性能評估經費補助」請款明細表

補助經費依據：內政部○○○年○○月○○日台內營字第○○○○○○○○○○號函

核定金額：

單位：新臺幣/元

機關	社會住宅名稱	住宅總戶數	核定補助金額	申請評估總費用	本次請款總金額	備註
範例(○○市政府)						
累積總數						

承辦人：
聯絡電話：
電子信箱：

業務主管：

主辦會計：

機關首長：

〇〇年度新建住宅性能評估補助清冊

序號	通知書編號	報告書編號	建築物名稱	建築物概要	建築物地址	總樓地板面積 (m ²)	申請機關	核備發文時間	評估性能類別及等級								補助金額	備註
									結構安全	防火安全	無障礙環境	空氣環境	光環境	音環境	節能省水	住宅維護		
範例			〇〇市 〇〇區 〇段 〇〇地 號等〇 筆土地 新建工 程	1幢1棟 〇戶、地 下〇層； 地上〇層 混凝土(含 鋼筋混凝 土)構造	〇〇市〇〇 區〇〇段 〇〇地號 (等)地號			〇年〇月 〇日〇字 第〇號	第〇級	第〇級	第〇級	第〇級	第〇級	第〇級	第〇級			

預告修正「無障礙住宅設計基準及獎勵辦法」第3條附表1
管理組

發布日期：2020-05-11

內政部109.5.11台內營字第1090808310號令公告

主旨：預告修正「無障礙住宅設計基準及獎勵辦法」第3條附表1。

依據：行政程序法第151條第2項及第154條第1項

說明：

- 一、修正機關：內政部。
- 二、修正依據：住宅法第46條。
- 三、「無障礙住宅設計基準及獎勵辦法」第3條附表1修正草案如附件。本案另載於本部全球資訊網站網頁。
- 四、對於公告內容有任何意見或修正建議者，請於本公告刊登公報之次日起20日內陳述意見或洽詢：
 - (一)承辦單位：內政部營建署
 - (二)地址：臺北市松山區八德路2段342號
 - (三)電話：02-87712867
 - (四)傳真：02-87712876
 - (五)電子郵件：andyhao@cpami.gov.tw
- 五、本案目前各地方政府推動之社會住宅多數均有申請無障礙住宅標章之需求，有其修正之急迫性，依內政部主管法律及法規命令草案辦理預告作業要點第5點第3款第6目規定，預告期間為20日。

最後更新日期：2020-05-12

內政部營建署版權所有 © 2020 All Rights Reserved.

無障礙住宅設計基準及獎勵辦法第三條附表一 修正草案總說明

無障礙住宅設計基準及獎勵辦法（以下稱本辦法）於一百零一年十一月三十日訂定發布，歷經三次修正，最近一次修正為一百零七年十一月二十日。為使本辦法第三條附表一「無障礙住宅設計基準」之內容符合實務需求，爰擬具本辦法第三條附表一修正草案，將新建無障礙住宅及原有住宅廚房工作檯面高度由現行規定之「工作檯面之高度應距地板面高七十五公分至八十公分」，修正為「工作檯面之高度應距地板面高七十五公分至八十五公分」。

無障礙住宅設計基準及獎勵辦法第三條附表一修正草案對照表

修正附表

附表一 無障礙住宅設計基準

類別	範圍	無障礙設施項目	設計基準
一、新建無障礙住宅	(一) 公寓大廈共用部分		應符合建築技術規則建築設計施工編第十章及建築物無障礙設施設計規範之規定。
	(二) 公寓大廈專有部分	1. 出入口	<p>A. 主要出入口之設置，應符合下列規定：</p> <p>a. 應為無門檻或高低差，若設門檻時，應為三公分以下，且門檻高度在零點五公分至三公分者，應作二分之一之斜角處理，高度在零點五公分以下者得不受限制。</p> <p>b. 淨寬不得小於九十公分。</p> <p>c. 出入口內側淨空間不得小於直徑一百二十公分。</p> <p>d. 門把應設置於地板上七十五公分至八十五公分處，且應採用容易操作之型式，不得使用喇叭鎖。</p> <p>B. 特定房間(供行動不便者使用之臥室)出入口之設置，應符合下列規定：</p> <p>a. 不得有高低差。</p> <p>b. 淨寬不得小於九十公分。</p> <p>c. 出入口外側淨空間不得小於直徑一百二十公分。</p> <p>d. 門扇應採外開式推門或橫向拉門。</p> <p>e. 門把應設置於地板上七十五公分至八十五公分處，且應採用容易操作之型式，不得使用喇叭鎖。</p> <p>C. 供特定房間使用之浴廁出入口之設置，應符合下列規定：</p> <p>a. 淨寬不得小於八十公分。</p> <p>b. 出入口外側淨空間不得小於直徑一百二十公分。</p> <p>c. 門扇應採用橫向拉門，門扇得設於牆之內外側。</p> <p>d. 門把應設置於地板上七十五公分至八十五公分處，且靠牆之一側應設置門檔防止夾手。</p> <p>D. 廚房出入口之設置，應符合下列規定：</p> <p>a. 不得有高低差。</p> <p>b. 淨寬不得小於八十公分。</p> <p>c. 出入口外側淨空間不得小於直徑一百二十公分。</p>
		2. 室內通路	<p>A. 室內通路淨寬不得小於九十公分。</p> <p>B. 連接日常生活空間之通道應為無高差，且地面防滑。</p> <p>C. 室內至陽臺及露臺等出入口應順平，以利輪椅出入。</p>
		3. 房間配置	特定房間應與浴廁及主要出入口設置在同一樓層。

	4. 特定房間	<p>特定房間之設置，應符合下列規定：</p> <p>A. 特定房間面積（不含浴廁面積）應為九平方公尺以上，且任一邊在二點五公尺以上。</p> <p>B. 電器插座及開關之設置高度應距地板面高七十公分至一百公分，設置位置應易於操作且距柱、牆角三十公分以上。</p>
	5. 浴室及廁所	<p>A. 浴室及廁所（簡稱浴廁）之設置，應符合下列規定：</p> <p>a. 浴廁之馬桶及洗面盆使用部分與沐浴使用部分以固定隔間或防水拉門（拉簾）分隔。</p> <p>b. 浴廁出入口不得有高差，止水宜採用截水溝。</p> <p>c. 地面：浴廁之地面應堅硬、平整、防滑，尤其應注意地面潮濕及有肥皂水時之防滑。</p> <p>B. 供特定房間使用之浴廁，除須符合上開規定，應符合下列規定：</p> <p>a. 面積不得小於四平方公尺。</p> <p>b. 馬桶及洗面盆使用部分不得小於一點六公尺乘以一點五公尺。</p> <p>c. 浴室設置浴缸者，浴缸底部應設置止滑片，且應設置可供出入浴缸使用之扶手及移位空間。（浴缸及淋浴間為擇一設置）</p> <p>d. 浴室設置淋浴間者，應設固定或活動式座椅，座椅應防滑。（浴缸及淋浴間為擇一設置）</p> <p>e. 馬桶側面牆壁應裝置L型扶手。</p> <p>f. 洗面盆下方應留設至少六十五公分高可容納膝蓋之空間，以方便輪椅使用者使用。</p> <p>g. 洗面盆兩側及前方環繞洗面盆設置扶手，扶手高於洗面盆邊緣一公分至三公分，且扶手於洗面盆邊緣水平淨距離二公分至四公分。（自由設置）</p> <p>h. 求助鈴：應設置於馬桶側面牆壁，距離馬桶前緣往後十五公分、馬桶座位上六十公分處；另在距地板面高三十五公分範圍內設置一處可供跌倒後使用之求助鈴，且按鈕應明確標示，易於觸控。</p> <p>i. 扶手形狀可為圓形、橢圓形，圓形直徑約為二點八公分至四公分，其他形狀者，外緣周邊長九公分至十三公分；扶手表面及靠近之牆壁應平整，不得有突出或勾狀物；扶手應設置堅固，不得搖晃，且扶手接頭處應平整，不可有銳利之突出物；扶手若鄰近牆壁，應與壁面保留三公分至五公分之間隔。</p> <p>j. 電器插座及開關之設置高度應距地板面高七十公分至一百公分，設置位置應易於操作且距柱、牆角三十公分以上。</p>
	6. 廚房	<p>A. 廚房之地面應堅硬、平整、防滑。</p> <p>B. 工作檯面之高度應距地板面高七十五公分至八十五公分。</p>

			<p>C. 工作檯下方應留設至少六十五公分高可容納膝蓋之空間，以方便輪椅使用者使用。</p> <p>D. 電器插座及開關之設置高度應距地板面高七十公分至一百公分，設置位置應易於操作且距柱、牆角三十公分以上。</p>
(三) 非 公 寓 大 廈	1 無 障 礙 通 路	(1) 室 外 通 路	<p>A. 坡度：地面坡度不得大於十分之一，通路高差在零點五公分至三公分者，應作二分之一之斜角處理，超過者須依(2)避難層坡道及扶手高度規定設置坡道。且二不同方向之坡道交會處應設置平臺，該平臺之坡度不得大於五十分之一。</p> <p>B. 淨寬：通路淨寬不得小於九十公分。</p> <p>C. 排水：無遮蓋戶外通路應考慮排水，可往路拱兩邊排水，洩水坡度一百分之一至一百分之二。</p> <p>D. 開口：通路九十公分範圍內，應儘量不設置水溝格柵或其他開口，如需設置，其水溝格柵或其他開口在主要行進之方向，開口不得大於一點三公分。</p> <p>E. 突出物限制：通路淨高不得小於二百公分，地面起六十公分至二百公分之範圍，不得有十公分以上之懸空突出物，如為必要設置之突出物，應設置警示或其他防撞設施。</p>
		(2) 避 難 層 坡 道 及 扶 手 高 度	<p>在無障礙通路上，上下平臺高低差超過三公分，或連續五公尺坡度超過十五分之一之斜坡，應設置符合以下規定之坡道：</p> <p>A. 寬度：坡道淨寬不得小於九十公分。</p> <p>B. 坡度：坡道之坡度（高度與水平長度之比）不得大於十二分之一；高低差小於二十公分者，其坡度得酌予放寬（高低差二十公分以下者，坡度不得超過十分之一；高低差五公分以下者，坡度不得超過五分之一；高低差三公分以下者，坡度不得超過二分之一）。</p> <p>C. 地面：坡道地面應平整（不得設置導盲磚或其他妨礙輪椅行進之鋪面）、堅固、防滑。</p> <p>D. 端點平臺：坡道起點及終點，應設置長、寬各一百三十五公分以上之平臺，且該平臺之坡度不得大於五十分之一。</p> <p>E. 中間平臺：坡道每高差七十五公分，應設置長度至少一百三十五公分之平臺，平臺之坡度不得大於五十分之一。</p> <p>F. 轉彎平臺：坡道方向變換處應設置長、寬各一百三十五公分以上之平臺，該平臺之坡度不得大於五十分之一，坡道因轉彎角度不同其平臺設置方式亦不同。</p> <p>G. 坡道邊緣防護：高低差大於二十公分者，未鄰牆壁之一側或兩側應設置不得小於高度五公分之防護緣，該防護緣在坡道側不得突出於扶手之垂直投影線外；或設置與地面淨距離不得大於五公分之防護桿（板）。</p> <p>H. 護欄：坡道高於鄰近地面七十五公分時，未臨牆之一側或兩側應設置高度不得小於一百十公分之防護欄。</p>

		<p>I. 扶手設置規定：高低差大於二十公分之坡道，兩側皆應設置連續性扶手。</p> <p>J. 扶手高度：地面至扶手上緣高度為六十五公分至八十五公分之間。</p>
(3)	出入口	<p>A. 避難層出入口之設置，應符合下列規定：</p> <p>a. 出入口外側應設置平臺，平臺淨寬與出入口同寬，且不得小於一百三十五公分，淨深亦不得小於一百三十五公分，且坡度不得大於五十分之一。地面順平避免設置門檻，外門可考慮設置溝槽防水（蓋版開口在主要行進方向之開口寬度應小於一點三公分），若設門檻時，應為三公分以下，且門檻高度在零點五公分至三公分者，應作二分之一之斜角處理，高度在零點五公分以下者得不受限制。</p> <p>b. 淨寬不得小於九十公分。</p> <p>c. 出入口內側淨空間不得小於直徑一百二十公分。</p> <p>d. 門把應設置於地板上七十五公分至八十五公分處，且應採用容易操作之型式，不得使用喇叭鎖。</p> <p>B. 特定房間出入口之設置，應符合下列規定：</p> <p>a. 不得有高低差。</p> <p>b. 淨寬不得小於九十公分。</p> <p>c. 出入口外側淨空間不得小於直徑一百二十公分。</p> <p>d. 門扇應採外開式推門或橫向拉門。</p> <p>e. 門把應設置於地板上七十五公分至八十五公分處，且應採用容易操作之型式，不得使用喇叭鎖。</p> <p>C. 供特定房間使用之浴廁出入口之設置，應符合下列規定：</p> <p>a. 淨寬不得小於八十公分。</p> <p>b. 出入口外側淨空間不得小於直徑一百二十公分。</p> <p>c. 門扇應採用橫向拉門，門扇得設於牆之內外側。</p> <p>d. 門把應設置於地板上七十五公分至八十五公分處，且靠牆之一側應設置門檔防止夾手。</p> <p>D. 廚房出入口之設置，應符合下列規定：</p> <p>a. 不得有高低差。</p> <p>b. 淨寬不得小於八十公分。</p> <p>c. 出入口外側淨空間不得小於直徑一百二十公分。</p>
(4)	室內通路	<p>A. 室內通路淨寬不得小於九十公分。</p> <p>B. 連接日常生活空間之通道應為無高差，且地面防滑。</p> <p>C. 室內至陽臺及露臺等出入口應順平，以利輪椅出入。</p>
(5)	昇降設備	<p>昇降設備之設置，應符合下列規定：</p> <p>A. 出入口淨寬不得小於八十公分。</p> <p>B. 出入口外側淨空間不得小於直徑一百二十公分。</p> <p>C. 昇降機廂空間淨深不得小於一百二十公分。</p> <p>D. 扶手高度七十五公分至八十五公分。</p> <p>E. 輪椅乘坐者操作盤按鈕高度：若為多排按鈕，最上層標有樓層指示的按鈕中心線，距機廂地面不得大於一百二十公分(如</p>

		設置位置不足，得放寬至一百三十公分)，且最下層按鈕之中心線距機廂地面八十五公分；若為單排按鈕，其樓層按鈕之中心線，距機廂地面不得高於八十五公分。
2. 樓梯		<p>A. 梯級之級高(R)≤16公分，級深(T)≥26公分，且$55\text{公分} \leq 2R+T \leq 65\text{公分}$。</p> <p>B. 梯級鼻端：梯級突沿的彎曲半徑不得大於一點三公分，且超出踏板的突沿，應將突沿下方作成斜面，該突出之斜面不得大於二公分。</p> <p>C. 防滑條：梯級邊緣之水平踏面部分應作防滑處理，且應與踏步平面順平。</p> <p>D. 防護緣：梯級未鄰接牆壁部分，應設置高出梯級五公分以上之防護緣。</p> <p>E. 扶手高度：樓梯兩側應裝設距梯級鼻端高度七十五公分至八十五公分之扶手。</p>
3. 扶手		<p>坡道、昇降設備、樓梯及浴廁之扶手，應符合下列規定：</p> <p>A. 扶手形狀可為圓形、橢圓形，圓形直徑約為二點八公分至四公分，其他形狀者，外緣周邊長九公分至十三公分。</p> <p>B. 扶手表面及靠近之牆壁應平整，不得有突出或勾狀物。</p> <p>C. 扶手應設置堅固，除廁所特別設計之活動扶手外，皆需穩固不得搖晃，且扶手接頭處應平整，不可有銳利之突出物。</p> <p>D. 扶手若鄰近牆壁，應與壁面保留三公分至五公分之間隔。</p> <p>E. 扶手端部應作防勾撞處理。</p>
4. 房間配置		特定房間應設置於無障礙通路可到達之樓層，該層並須設置浴室及廁所。
5. 特定房間		<p>特定房間之設置，應符合下列規定：</p> <p>A. 特定房間面積（不含浴廁面積）應為九平方公尺以上，且任一邊在二點五公尺以上。</p> <p>B. 電器插座及開關之設置高度應距地板面高七十公分至一百公分，設置位置應易於操作且距柱、牆角三十公分以上。</p>
6. 浴室及廁所		<p>A. 浴室及廁所（簡稱浴廁）之設置，應符合下列規定：</p> <p>a. 浴廁之馬桶及洗面盆使用部分與沐浴使用部分以固定隔間或防水拉門（拉簾）分隔。</p> <p>b. 浴廁出入口不得有高差，止水宜採用截水溝。</p> <p>c. 地面：浴廁之地面應堅硬、平整、防滑，尤其應注意地面潮濕及有肥皂水時之防滑。</p> <p>B. 供特定房間使用之浴廁，除須符合上開規定，應符合下列規定：</p> <p>a. 面積不得小於四平方公尺。</p> <p>b. 馬桶及洗面盆使用部分不得小於一點六公尺乘以一點五公尺。</p> <p>c. 浴室設置浴缸者，浴缸底部應設置止滑片，且應設置可供出入浴缸使用之扶手及移位空間。（浴缸及淋浴間為擇一設置）</p>

		<p>d. 浴室設置淋浴間者，應設固定或活動式座椅，座椅應防滑。 (浴缸及淋浴間為擇一設置)</p> <p>e. 馬桶側面牆壁應裝置L型扶手。</p> <p>f. 洗面盆下方應留設至少六十五公分高可容納膝蓋之空間，以方便輪椅使用者使用。</p> <p>g. 洗面盆兩側及前方環繞洗面盆設置扶手，扶手高於洗面盆邊緣一公分至三公分，且扶手於洗面盆邊緣水平淨距離二公分至四公分。(自由設置)</p> <p>h. 求助鈴：應設置於馬桶側面牆壁，距離馬桶前緣往後十五公分、馬桶座位上六十公分處；另在距地板面高三十五公分範圍內設置一處可供跌倒後使用之求助鈴，且按鈕應明確標示，易於觸控。</p> <p>i. 電器插座及開關之設置高度應距地板面高七十公分至一百公分，設置位置應易於操作且距柱、牆角三十公分以上。</p>																	
	7. 廚房	<p>A. 廚房之地面應堅硬、平整、防滑。</p> <p>B. 工作檯面之高度應距地板面高七十五公分至八十五公分。</p> <p>C. 工作檯下方應留設至少六十五公分高可容納膝蓋之空間，以方便輪椅使用者使用。</p> <p>D. 電器插座及開關之設置高度應距地板面高七十公分至一百公分，設置位置應易於操作且距柱、牆角三十公分以上。</p>																	
二、原有住宅	(一) 公寓大廈共用部分	1. 室外通路	應符合建築物無障礙設施設計規範(203 室外通路)之規定。																
		2. 避難層坡道及扶手	<p>A. 避難層坡道及扶手應具連續性。</p> <p>B. 坡道淨寬不得小於九十公分。</p> <p>C. 無障礙通路高差在零點五公分至三公分者，應作二分之一之斜角處理。</p> <p>D. 無障礙通路高差在三公分以上者，應設坡道：</p> <p>a. 扶手：坡道兩端平臺高低差大於二十公分者，應設置扶手。但坡道為路緣斜坡，設置扶手會影響直行通路者，無須設置扶手。</p> <p>b. 防護：坡道兩端平臺高低差大於二十公分者，未鄰牆側應設置高五公分以上之防護緣。</p> <p>c. 中間平臺：坡道兩端高差大於七十五公分者，因空間受限，且坡道兩端高差不大於一百二十公分及坡度小於十二分之一者，得不受坡道中間增設平臺之限制。</p> <p>d. 坡度：坡道因空間受限，坡度得依下表設置，並標示需由人員協助上下坡道的標誌，且應視需要設置服務鈴。</p> <table border="1" data-bbox="491 1800 1310 2024"> <tr> <td>高低差 (公分)</td> <td>七十 五以 下</td> <td>五十 以下</td> <td>三十 五以 下</td> <td>二十 五以 下</td> <td>二十 以下</td> <td>十二 以下</td> <td>八以 下</td> <td>六以 下</td> </tr> <tr> <td>坡度</td> <td>十分 之一</td> <td>九分 之一</td> <td>八分 之一</td> <td>七分 之一</td> <td>六分 之一</td> <td>五分 之一</td> <td>四分 之一</td> <td>三分 之一</td> </tr> </table> <p>E. 除 A 至 D 之規定外，應符合建築物無障礙設施設計規範(206</p>	高低差 (公分)	七十 五以 下	五十 以下	三十 五以 下	二十 五以 下	二十 以下	十二 以下	八以 下	六以 下	坡度	十分 之一	九分 之一	八分 之一	七分 之一	六分 之一	五分 之一
高低差 (公分)	七十 五以 下	五十 以下	三十 五以 下	二十 五以 下	二十 以下	十二 以下	八以 下	六以 下											
坡度	十分 之一	九分 之一	八分 之一	七分 之一	六分 之一	五分 之一	四分 之一	三分 之一											

		坡道及 207 扶手) 之規定。
	3. 避難層出入口	A. 出入口平臺淨寬與出入口同寬, 淨深不得小於一百二十公分。 B. 出入口緊鄰騎樓, 平臺坡度不得大於四十分之一。 C. 除 A 及 B 之規定外, 應符合建築物無障礙設施設計規範 (205 出入口) 之規定。
	4. 室內通路走廊	應符合建築物無障礙設施設計規範 (204 室內通路走廊) 之規定。
	5. 升降設備	升降設備之設置, 應符合下列規定: A. 機廂尺寸: 出入口淨寬不得小於八十公分, 機廂深度不得小於一百十公分。 B. 引導: 升降機設有點字之呼叫鈕前方三十公分處之地板, 應作三十公分乘以六十公分之不同材質處理。 C. 點字: 呼叫鈕及直式操作盤, 按鍵左邊應設置點字。 D. 標示: 升降機外部應設置無障礙標誌。現存無障礙標誌與建築物無障礙設施設計規範未完全相同者, 無須改善。但採用「殘障電梯」或其他不當用詞者, 應予改善。 E. 除 A 至 D 之規定外, 應符合建築物無障礙設施設計規範 (第四章升降設備) 之規定。 F. 原有住宅五層以下建築物增設升降設備, 因現況情形難以符合本辦法第三條設計基準規定, 經直轄市、縣 (市) 主管機關同意者, 得設置個人住宅用升降機, 並依建築物升降設備設置及檢查管理辦法取得建築物升降設備使用許可。
(二)	公寓大廈專有部分	1. 出入口 A. 主要出入口之設置, 應符合下列規定: a. 應為無門檻或高低差, 若設門檻時, 應為三公分以下, 且門檻高度在零點五公分至三公分者, 應作二分之一之斜角處理, 高度在零點五公分以下者得不受限制。 b. 淨寬不得小於八十公分。 c. 門把應設置於地板上七十五公分至八十五公分處, 且應採用容易操作之型式, 不得使用喇叭鎖。 B. 特定房間出入口之設置, 應符合下列規定: a. 不得有高低差。 b. 淨寬不得小於八十公分。 c. 門把應設置於地板上七十五公分至八十五公分處, 且應採用容易操作之型式, 不得使用喇叭鎖。 C. 供特定房間使用之浴廁出入口之設置, 應符合下列規定: a. 淨寬不得小於八十公分。 b. 門扇不得採內開式推門。 c. 門把應設置於地板上七十五公分至八十五公分處, 且靠牆之一側應設置門檔防止夾手。 D. 廚房出入口之設置, 應符合下列規定: a. 不得有高低差。 b. 淨寬不得小於八十公分。
	2. 室內通	A. 室內通路淨寬不得小於八十公分。

	路	<p>B. 連接日常生活空間之通道應為無高差，且地面防滑。</p> <p>C. 室內至陽臺及露臺等出入口之高低差應在十六公分以下，並考慮輪椅出入。</p>
	3. 房間配置	<p>特定房間應與浴廁及主要入口設置在同一樓層。</p>
	4. 供特定房間使用之浴室及廁所	<p>供特定房間使用之浴室及廁所(簡稱浴廁)，應符合下列規定：</p> <p>A. 浴廁出入口不得有高差，止水宜採用截水溝。</p> <p>B. 地面：浴廁之地面應堅硬、平整、防滑，尤其應注意地面潮濕及有肥皂水時之防滑。</p> <p>C. 浴廁之馬桶及洗面盆使用部分與沐浴使用部分以固定隔間或防水拉門(拉簾)分隔。</p> <p>D. 馬桶及洗面盆使用部分不得小於一點六公尺乘以一點五公尺。</p> <p>E. 浴室設置浴缸者，浴缸底部應設置止滑片，且應設置可供出入浴缸使用之扶手及移位空間。(浴缸及淋浴間為擇一設置)</p> <p>F. 浴室設置淋浴間者，應設固定或活動式座椅，座椅應防滑。(浴缸及淋浴間為擇一設置)</p> <p>G. 馬桶側面牆壁應裝置L型扶手。</p> <p>H. 洗面盆下方應留設至少六十五公分高可容納膝蓋之空間，以方便輪椅使用者使用。</p> <p>I. 洗面盆兩側及前方環繞洗面盆設置扶手，扶手高於洗面盆邊緣一公分至三公分，且扶手於洗面盆邊緣水平淨距離二公分至四公分。(自由設置)</p> <p>J. 求助鈴：應設置於馬桶側面牆壁，距離馬桶前緣往後十五公分、馬桶座位上六十公分處；另在距地板面高三十五公分範圍內設置一處可供跌倒後使用之求助鈴，且按鈕應明確標示，易於觸控。</p> <p>K. 扶手形狀可為圓形、橢圓形，圓形直徑約為二點八公分至四公分，其他形狀者，外緣周邊長九公分至十三公分；扶手表面及靠近之牆壁應平整，不得有突出或勾狀物；扶手應設置堅固，不得搖晃，且扶手接頭處應平整，不可有銳利之突出物；扶手若鄰近牆壁，應與壁面保留三公分至五公分之間隔。</p> <p>L. 電器插座及開關之設置高度應距地板面高七十公分至一百公分，設置位置應易於操作且距柱、牆角三十公分以上。</p>

		5. 廚房	<p>A. 廚房之地面應堅硬、平整、防滑。</p> <p>B. 工作檯面之高度應距地板面高七十五公分至八十五公分。</p> <p>C. 工作檯下方應留設至少六十五公分高可容納膝蓋之空間，以方便輪椅使用者使用。</p> <p>D. 電器插座及開關之設置高度應距地板面高七十公分至一百公分，設置位置應易於操作且距柱、牆角三十公分以上。</p>																
(三)	1	(1) 室外無障礙通路	<p>A. 坡度：地面坡度不得大於十分之一，通路高差在零點五公分至三公分者，應作二分之一之斜角處理，超過者須依(2)避難層坡道及扶手高度規定設置坡道。</p> <p>B. 淨寬：通路淨寬不得小於八十公分。</p> <p>C. 排水：無遮蓋戶外通路應考慮排水，可往路拱兩邊排水，洩水坡度一百分之一至一百分之二。</p> <p>D. 開口：通路八十公分範圍內，應儘量不設置水溝格柵或其他開口，如需設置，其水溝格柵或其他開口在主要行進之方向，開口不得大於一點三公分。</p> <p>E. 突出物限制：通路淨高不得小於二百公分，地面起六十公分至二百公分之範圍，不得有十公分以上之懸空突出物，如為必要設置之突出物，應設置警示或其他防撞設施。</p>																
		(2) 避難層坡道及扶手高度	<p>A. 避難層坡道及扶手應具連續性。</p> <p>B. 坡道淨寬不得小於九十公分。</p> <p>C. 無障礙通路高差在三公分以上者，應設坡道：</p> <p>a. 扶手：坡道兩端平臺高低差大於二十公分者，應設置扶手。但坡道為路緣斜坡，設置扶手會影響直行通路者，無須設置扶手。</p> <p>b. 扶手高度：地面至扶手上緣高度為六十五公分至八十五公分之間。</p> <p>c. 防護：坡道兩端平臺高低差大於二十公分者，未鄰牆側應設置高五公分以上之防護緣。</p> <p>d. 坡度：坡道因空間受限，坡度得依下表設置。</p> <table border="1" data-bbox="523 1688 1329 1955"> <tr> <td>高低差 (公分)</td> <td>七十 五以 下</td> <td>五十 以下</td> <td>三十 五以 下</td> <td>二十 五以 下</td> <td>二十 以下</td> <td>十二 以下</td> <td>八以 下</td> <td>六以 下</td> </tr> <tr> <td>坡度</td> <td>十分 之一</td> <td>九分 之一</td> <td>八分 之一</td> <td>七分 之一</td> <td>六分 之一</td> <td>五分 之一</td> <td>四分 之一</td> <td>三分 之一</td> </tr> </table> <p>D. 地面：坡道地面應平整（不得設置導盲磚或其他妨礙輪椅行</p>	高低差 (公分)	七十 五以 下	五十 以下	三十 五以 下	二十 五以 下	二十 以下	十二 以下	八以 下	六以 下	坡度	十分 之一	九分 之一	八分 之一	七分 之一	六分 之一	五分 之一
高低差 (公分)	七十 五以 下	五十 以下	三十 五以 下	二十 五以 下	二十 以下	十二 以下	八以 下	六以 下											
坡度	十分 之一	九分 之一	八分 之一	七分 之一	六分 之一	五分 之一	四分 之一	三分 之一											

		<p>進之鋪面)、堅固、防滑。</p> <p>E. 護欄：坡道高於鄰近地面七十五公分時，未臨牆之一側或兩側應設置高度不得小於一百十公分之防護欄。</p>
(3)	出入口	<p>A. 避難層出入口之設置，應符合下列規定：</p> <p>a. 出入口外側應設置平臺，平臺淨寬與出入口同寬，淨深不得小於一百二十公分，且坡度不得大於五十分之一。出入口緊鄰騎樓，平臺坡度不得大於四十分之一。</p> <p>b. 地面順平避免設置門檻，外門可考慮設置溝槽防水（蓋版開口在主要行進方向之開口寬度應小於一點三公分），若設門檻時，應為三公分以下，且門檻高度在零點五公分至三公分者，應作二分之一之斜角處理，高度在零點五公分以下者得不受限制。</p> <p>c. 淨寬不得小於八十公分。</p> <p>d. 門把應設置於地板上七十五公分至八十五公分處，且應採用容易操作之型式，不得使用喇叭鎖。</p> <p>B. 特定房間出入口之設置，應符合下列規定：</p> <p>a. 不得有高低差。</p> <p>b. 淨寬不得小於八十公分。</p> <p>c. 門把應設置於地板上七十五公分至八十五公分處，且應採用容易操作之型式，不得使用喇叭鎖。</p> <p>C. 供特定房間使用之浴廁出入口之設置，應符合下列規定：</p> <p>a. 淨寬不得小於八十公分。</p> <p>b. 門扇不得採內開式推門。</p> <p>c. 門把應設置於地板上七十五公分至八十五公分處，且靠牆之一側應設置門檔防止夾手。</p> <p>D. 廚房出入口之設置，應符合下列規定：</p> <p>a. 不得有高低差。</p> <p>b. 淨寬不得小於八十公分。</p>
(4)	室內通路	<p>A. 室內通路淨寬不得小於八十公分。</p> <p>B. 連接日常生活空間之通道應為無高差，且地面防滑。</p> <p>C. 室內至陽臺及露臺等出入口之高低差應在十六公分以下，並考慮輪椅出入。</p>
(5)	昇降設備	<p>昇降設備之設置，應符合下列規定：</p> <p>A. 機廂尺寸：出入口淨寬不得小於八十公分，機廂深度不得小於一百十公分。</p> <p>B. 扶手高度七十五公分至八十五公分。</p>
2.	樓梯	<p>A. 扶手高度：樓梯兩側應裝設距梯級鼻端高度七十五公分至八十五公分之扶手。</p> <p>B. 防滑條：梯級邊緣之水平踏面部分應作防滑處理，且應與踏步平面順平。</p>

		C. 防護緣：梯級未鄰接牆壁部分，應設置高出梯級五公分以上之防護緣。
3. 扶手		<p>坡道、昇降設備、樓梯及浴廁之扶手，應符合下列規定：</p> <p>A. 扶手形狀可為圓形、橢圓形，圓形直徑約為二點八公分至四公分，其他形狀者，外緣周邊長九公分至十三公分。</p> <p>B. 扶手表面及靠近之牆壁應平整，不得有突出或勾狀物。</p> <p>C. 扶手應設置堅固，除廁所特別設計之活動扶手外，皆需穩固不得搖晃，且扶手接頭處應平整，不可有銳利之突出物。</p> <p>D. 扶手若鄰近牆壁，應與壁面保留三公分至五公分之間隔。</p> <p>E. 扶手端部應作防勾撞處理。</p>
4. 房間配置		特定房間應設置於無障礙通路可到達之樓層，該層並須設置浴室及廁所。
5. 供特定房間使用之浴室及廁所		<p>供特定房間使用之浴室及廁所(簡稱浴廁)，應符合下列規定：</p> <p>A. 浴廁出入口不得有高差，止水宜採用截水溝。</p> <p>B. 地面：浴廁之地面應堅硬、平整、防滑，尤其應注意地面潮濕及有肥皂水時之防滑。</p> <p>C. 浴廁之馬桶及洗面盆使用部分與沐浴使用部分以固定隔間或防水拉門(拉簾)分隔。</p> <p>D. 馬桶及洗面盆使用部分不得小於一點六公尺乘以一點五公尺。</p> <p>E. 浴室設置浴缸者，浴缸底部應設置止滑片，且應設置可供出入浴缸使用之扶手及移位空間。(浴缸及淋浴間為擇一設置)</p> <p>F. 浴室設置淋浴間者，應設固定或活動式座椅，座椅應防滑。(浴缸及淋浴間為擇一設置)</p> <p>G. 馬桶側面牆壁應裝置L型扶手。</p> <p>H. 洗面盆下方應留設至少六十五公分高可容納膝蓋之空間，以方便輪椅使用者使用。</p> <p>I. 洗面盆兩側及前方環繞洗面盆設置扶手，扶手高於洗面盆邊緣一公分至三公分，且扶手於洗面盆邊緣水平淨距離二公分至四公分。(自由設置)</p> <p>J. 求助鈴：應設置於馬桶側面牆壁，距離馬桶前緣往後十五公分、馬桶座位上六十公分處；另在距地板面高三十五公分範圍內設置一處可供跌倒後使用之求助鈴，且按鈕應明確標示，易於觸控。</p> <p>K. 電器插座及開關之設置高度應距地板面高七十公分至一百公分，設置位置應易於操作且距柱、牆角三十公分以上。</p>
6. 廚房		<p>A. 廚房之地面應堅硬、平整、防滑。</p> <p>B. 工作檯面之高度應距地板面高七十五公分至八十五公分。</p> <p>C. 工作檯下方應留設至少六十五公分高可容納膝蓋之空間，以方便輪椅使用者使用。</p>

			D. 電器插座及開關之設置高度應距地板面高七十公分至一百公分，設置位置應易於操作且距柱、牆角三十公分以上。
--	--	--	---

修正說明：

- 一、 新建無障礙住宅及原有住宅有關廚房設計基準，考量一般市售水槽深度多為二十公分以上，倘為符合工作檯面下方應留設至少六十五公分之規定，則工作檯面之最小高度為八十五公分，為避免「無障礙住宅設計基準」窒礙難行，爰將現行廚房規定「B. 工作檯面之高度應距地板面高七十五公分至八十公分」修正為「B. 工作檯面之高度應距地板面高七十五公分至八十五公分」。
- 二、 新建無障礙住宅之範圍（三）非公寓大廈無障礙設施項目 1.(2)H 酌作文字修正，以符法制體例。

現行附表

附表一 無障礙住宅設計基準

類別	範圍	無障礙設施項目	設計基準
一、新建無障礙住宅	(一) 公寓大廈共用部分	應符合建築技術規則建築設計施工編第十章及建築物無障礙設施設計規範之規定。	
	(二) 公寓大廈專有部分	1. 出入口	<p>A. 主要出入口之設置，應符合下列規定：</p> <ul style="list-style-type: none"> a. 應為無門檻或高低差，若設門檻時，應為三公分以下，且門檻高度在零點五公分至三公分者，應作二分之一之斜角處理，高度在零點五公分以下者得不受限制。 b. 淨寬不得小於九十公分。 c. 出入口內側淨空間不得小於直徑一百二十公分。 d. 門把應設置於地板上七十五公分至八十五公分處，且應採用容易操作之型式，不得使用喇叭鎖。 <p>B. 特定房間(供行動不便者使用之臥室)出入口之設置，應符合下列規定：</p> <ul style="list-style-type: none"> a. 不得有高低差。 b. 淨寬不得小於九十公分。 c. 出入口外側淨空間不得小於直徑一百二十公分。 d. 門扇應採外開式推門或橫向拉門。 e. 門把應設置於地板上七十五公分至八十五公分處，且應採用容易操作之型式，不得使用喇叭鎖。 <p>C. 供特定房間使用之浴廁出入口之設置，應符合下列規定：</p> <ul style="list-style-type: none"> a. 淨寬不得小於八十公分。 b. 出入口外側淨空間不得小於直徑一百二十公分。 c. 門扇應採用橫向拉門，門扇得設於牆之內外側。 d. 門把應設置於地板上七十五公分至八十五公分處，且靠牆之一側應設置門檔防止夾手。 <p>D. 廚房出入口之設置，應符合下列規定：</p> <ul style="list-style-type: none"> a. 不得有高低差。 b. 淨寬不得小於八十公分。 c. 出入口外側淨空間不得小於直徑一百二十公分。
	2. 室內通路	<p>A. 室內通路淨寬不得小於九十公分。</p> <p>B. 連接日常生活空間之通道應為無高差，且地面防滑。</p> <p>C. 室內至陽臺及露臺等出入口應順平，以利輪椅出入。</p>	
	3. 房間配置	特定房間應與浴廁及主要出入口設置在同一樓層。	
	4. 特定房間	<p>特定房間之設置，應符合下列規定：</p> <ul style="list-style-type: none"> A. 特定房間面積(不含浴廁面積)應為九平方公尺以上，且任一邊在二點五公尺以上。 B. 電器插座及開關之設置高度應距地板面高七十公分至一百公 	

		<p>分，設置位置應易於操作且距柱、牆角三十公分以上。</p> <p>5. 浴室及廁所</p> <p>A. 浴室及廁所（簡稱浴廁）之設置，應符合下列規定：</p> <p>a. 浴廁之馬桶及洗面盆使用部分與沐浴使用部分以固定隔間或防水拉門（拉簾）分隔。</p> <p>b. 浴廁出入口不得有高差，止水宜採用截水溝。</p> <p>c. 地面：浴廁之地面應堅硬、平整、防滑，尤其應注意地面潮濕及有肥皂水時之防滑。</p> <p>B. 供特定房間使用之浴廁，除須符合上開規定，應符合下列規定：</p> <p>a. 面積不得小於四平方公尺。</p> <p>b. 馬桶及洗面盆使用部分不得小於一點六公尺乘以一點五公尺。</p> <p>c. 浴室設置浴缸者，浴缸底部應設置止滑片，且應設置可供出入浴缸使用之扶手及移位空間。（浴缸及淋浴間為擇一設置）</p> <p>d. 浴室設置淋浴間者，應設固定或活動式座椅，座椅應防滑。（浴缸及淋浴間為擇一設置）</p> <p>e. 馬桶側面牆壁應裝置L型扶手。</p> <p>f. 洗面盆下方應留設至少六十五公分高可容納膝蓋之空間，以方便輪椅使用者使用。</p> <p>g. 洗面盆兩側及前方環繞洗面盆設置扶手，扶手高於洗面盆邊緣一公分至三公分，且扶手於洗面盆邊緣水平淨距離二公分至四公分。（自由設置）</p> <p>h. 求助鈴：應設置於馬桶側面牆壁，距離馬桶前緣往後十五公分、馬桶座位上六十公分處；另在距地板面高三十五公分範圍內設置一處可供跌倒後使用之求助鈴，且按鈕應明確標示，易於觸控。</p> <p>i. 扶手形狀可為圓形、橢圓形，圓形直徑約為二點八公分至四公分，其他形狀者，外緣周邊長九公分至十三公分；扶手表面及靠近之牆壁應平整，不得有突出或勾狀物；扶手應設置堅固，不得搖晃，且扶手接頭處應平整，不可有銳利之突出物；扶手若鄰近牆壁，應與壁面保留三公分至五公分之間隔。</p> <p>j. 電器插座及開關之設置高度應距地板面高七十公分至一百公分，設置位置應易於操作且距柱、牆角三十公分以上。</p> <p>6. 廚房</p> <p>A. 廚房之地面應堅硬、平整、防滑。</p> <p>B. 工作檯面之高度應距地板面高七十五公分至八十公分。</p> <p>C. 工作檯下方應留設至少六十五公分高可容納膝蓋之空間，以方便輪椅使用者使用。</p> <p>D. 電器插座及開關之設置高度應距地板面高七十公分至一百公分，設置位置應易於操作且距柱、牆角三十公分以上。</p>
--	--	--

(三) 非 公 寓 大 廈	1 無 障 礙 通 路	(1) 室 外 通 路	<p>A. 坡度：地面坡度不得大於十分之一，通路高差在零點五公分至三公分者，應作二分之一之斜角處理，超過者須依(2)避難層坡道及扶手高度規定設置坡道。且二不同方向之坡道交會處應設置平臺，該平臺之坡度不得大於五十分之一。</p> <p>B. 淨寬：通路淨寬不得小於九十公分。</p> <p>C. 排水：無遮蓋戶外通路應考慮排水，可往路拱兩邊排水，洩水坡度一百分之一至一百分之二。</p> <p>D. 開口：通路九十公分範圍內，應儘量不設置水溝格柵或其他開口，如需設置，其水溝格柵或其他開口在主要行進之方向，開口不得大於一點三公分。</p> <p>E. 突出物限制：通路淨高不得小於二百公分，地面起六十公分至二百公分之範圍，不得有十公分以上之懸空突出物，如為必要設置之突出物，應設置警示或其他防撞設施。</p>
		(2) 避 難 層 坡 道 及 扶 手 高 度	<p>在無障礙通路上，上下平臺高低差超過三公分，或連續五公尺坡度超過十五分之一之斜坡，應設置符合以下規定之坡道：</p> <p>A. 寬度：坡道淨寬不得小於九十公分。</p> <p>B. 坡度：坡道之坡度（高度與水平長度之比）不得大於十二分之一；高低差小於二十公分者，其坡度得酌予放寬（高低差二十公分以下者，坡度不得超過十分之一；高低差五公分以下者，坡度不得超過五分之一；高低差三公分以下者，坡度不得超過二分之一）。</p> <p>C. 地面：坡道地面應平整（不得設置導盲磚或其他妨礙輪椅行進之鋪面）、堅固、防滑。</p> <p>D. 端點平臺：坡道起點及終點，應設置長、寬各一百三十五公分以上之平臺，且該平臺之坡度不得大於五十分之一。</p> <p>E. 中間平臺：坡道每高差七十五公分，應設置長度至少一百三十五公分之平臺，平臺之坡度不得大於五十分之一。</p> <p>F. 轉彎平臺：坡道方向變換處應設置長、寬各一百三十五公分以上之平臺，該平臺之坡度不得大於五十分之一，坡道因轉彎角度不同其平臺設置方式亦不同。</p> <p>G. 坡道邊緣防護：高低差大於二十公分者，未鄰牆壁之一側或兩側應設置不得小於高度五公分之防護緣，該防護緣在坡道側不得突出於扶手之垂直投影線外；或設置與地面淨距離不得大於五公分之防護桿（板）。</p> <p>H. 護欄：坡道高於鄰近地面七十五公分時，未臨牆之一側或兩側應設置高度不得小於一百二十公分之防護欄。</p> <p>I. 扶手設置規定：高低差大於二十公分之坡道，兩側皆應設置連續性扶手。</p> <p>J. 扶手高度：地面至扶手上緣高度為六十五公分至八十五公分之間。</p>

		(3) 出入口	<p>A. 避難層出入口之設置，應符合下列規定：</p> <p>a. 出入口外側應設置平臺，平臺淨寬與出入口同寬，且不得小於一百三十五公分，淨深亦不得小於一百三十五公分，且坡度不得大於五十分之一。地面順平避免設置門檻，外門可考慮設置溝槽防水（蓋版開口在主要行進方向之開口寬度應小於一點三公分），若設門檻時，應為三公分以下，且門檻高度在零點五公分至三公分者，應作二分之一之斜角處理，高度在零點五公分以下者不得受限制。</p> <p>b. 淨寬不得小於九十公分。</p> <p>c. 出入口內側淨空間不得小於直徑一百二十公分。</p> <p>d. 門把應設置於地板上七十五公分至八十五公分處，且應採用容易操作之型式，不得使用喇叭鎖。</p> <p>B. 特定房間出入口之設置，應符合下列規定：</p> <p>a. 不得有高低差。</p> <p>b. 淨寬不得小於九十公分。</p> <p>c. 出入口外側淨空間不得小於直徑一百二十公分。</p> <p>d. 門扇應採外開式推門或橫向拉門。</p> <p>e. 門把應設置於地板上七十五公分至八十五公分處，且應採用容易操作之型式，不得使用喇叭鎖。</p> <p>C. 供特定房間使用之浴廁出入口之設置，應符合下列規定：</p> <p>a. 淨寬不得小於八十公分。</p> <p>b. 出入口外側淨空間不得小於直徑一百二十公分。</p> <p>c. 門扇應採用橫向拉門，門扇得設於牆之內外側。</p> <p>d. 門把應設置於地板上七十五公分至八十五公分處，且靠牆之一側應設置門檔防止夾手。</p> <p>D. 廚房出入口之設置，應符合下列規定：</p> <p>a. 不得有高低差。</p> <p>b. 淨寬不得小於八十公分。</p> <p>c. 出入口外側淨空間不得小於直徑一百二十公分。</p>
		(4) 室內通路	<p>A. 室內通路淨寬不得小於九十公分。</p> <p>B. 連接日常生活空間之通道應為無高差，且地面防滑。</p> <p>C. 室內至陽臺及露臺等出入口應順平，以利輪椅出入。</p>
		(5) 昇降設備	<p>昇降設備之設置，應符合下列規定：</p> <p>A. 出入口淨寬不得小於八十公分。</p> <p>B. 出入口外側淨空間不得小於直徑一百二十公分。</p> <p>C. 昇降機廂空間淨深不得小於一百二十公分。</p> <p>D. 扶手高度七十五公分至八十五公分。</p> <p>E. 輪椅乘坐者操作盤按鈕高度：若為多排按鈕，最上層標有樓層指示的按鈕中心線，距機廂地面不得大於一百二十公分（如設置位置不足，得放寬至一百三十公分），且最下層按鈕之中心線距機廂地面八十五公分；若為單排按鈕，其樓層按鈕之中心線，距機廂地面不得高於八十五公分。</p>
2. 樓梯			A. 梯級之級高(R) ≤ 16 公分，級深(T) ≥ 26 公分，且 55 公分 ≤

	<p>$2R+T \leq 65$ 公分。</p> <p>B. 梯級鼻端：梯級突沿的彎曲半徑不得大於一點三公分，且超出踏板的突沿，應將突沿下方作成斜面，該突出之斜面不得大於二公分。</p> <p>C. 防滑條：梯級邊緣之水平踏面部分應作防滑處理，且應與踏步平面順平。</p> <p>D. 防護緣：梯級未鄰接牆壁部分，應設置高出梯級五公分以上之防護緣。</p> <p>E. 扶手高度：樓梯兩側應裝設距梯級鼻端高度七十五公分至八十五公分之扶手。</p>
3. 扶手	<p>坡道、昇降設備、樓梯及浴廁之扶手，應符合下列規定：</p> <p>A. 扶手形狀可為圓形、橢圓形，圓形直徑約為二點八公分至四公分，其他形狀者，外緣周邊長九公分至十三公分。</p> <p>B. 扶表面及靠近之牆壁應平整，不得有突出或勾狀物。</p> <p>C. 扶手應設置堅固，除廁所特別設計之活動扶手外，皆需穩固不得搖晃，且扶手接頭處應平整，不可有銳利之突出物。</p> <p>D. 扶手若鄰近牆壁，應與壁面保留三公分至五公分之間隔。</p> <p>E. 扶手端部應作防勾撞處理。</p>
4. 房間配置	<p>特定房間應設置於無障礙通路可到達之樓層，該層並須設置浴室及廁所。</p>
5. 特定房間	<p>特定房間之設置，應符合下列規定：</p> <p>A. 特定房間面積（不含浴廁面積）應為九平方公尺以上，且任一邊在二點五公尺以上。</p> <p>B. 電器插座及開關之設置高度應距地板面高七十公分至一百公分，設置位置應易於操作且距柱、牆角三十公分以上。</p>
6. 浴室及廁所	<p>A. 浴室及廁所（簡稱浴廁）之設置，應符合下列規定：</p> <p>a. 浴廁之馬桶及洗面盆使用部分與沐浴使用部分以固定隔間或防水拉門（拉簾）分隔。</p> <p>b. 浴廁出入口不得有高差，止水宜採用截水溝。</p> <p>c. 地面：浴廁之地面應堅硬、平整、防滑，尤其應注意地面潮濕及有肥皂水時之防滑。</p> <p>B. 供特定房間使用之浴廁，除須符合上開規定，應符合下列規定：</p> <p>a. 面積不得小於四平方公尺。</p> <p>b. 馬桶及洗面盆使用部分不得小於一點六公尺乘以一點五公尺。</p> <p>c. 浴室設置浴缸者，浴缸底部應設置止滑片，且應設置可供出入浴缸使用之扶手及移位空間。（浴缸及淋浴間為擇一設置）</p> <p>d. 浴室設置淋浴間者，應設固定或活動式座椅，座椅應防滑。（浴缸及淋浴間為擇一設置）</p>

		<p>e. 馬桶側面牆壁應裝置L型扶手。</p> <p>f. 洗面盆下方應留設至少六十五公分高可容納膝蓋之空間，以方便輪椅使用者使用。</p> <p>g. 洗面盆兩側及前方環繞洗面盆設置扶手，扶手高於洗面盆邊緣一公分至三公分，且扶手於洗面盆邊緣水平淨距離二公分至四公分。（自由設置）</p> <p>h. 求助鈴：應設置於馬桶側面牆壁，距離馬桶前緣往後十五公分、馬桶座位上六十公分處；另在距地板面高三十五公分範圍內設置一處可供跌倒後使用之求助鈴，且按鈕應明確標示，易於觸控。</p> <p>i. 電器插座及開關之設置高度應距地板面高七十公分至一百公分，設置位置應易於操作且距柱、牆角三十公分以上。</p>																			
	7. 廚房	<p>A. 廚房之地面應堅硬、平整、防滑。</p> <p>B. 工作檯面之高度應距地板面高七十五公分至八十分。</p> <p>C. 工作檯下方應留設至少六十五公分高可容納膝蓋之空間，以方便輪椅使用者使用。</p> <p>D. 電器插座及開關之設置高度應距地板面高七十公分至一百公分，設置位置應易於操作且距柱、牆角三十公分以上。</p>																			
二、原有住宅	(一) 公寓大廈共用部分	1. 室外通路	應符合建築物無障礙設施設計規範（203 室外通路）之規定。																		
		2. 避難層坡道及扶手	<p>A. 避難層坡道及扶手應具連續性。</p> <p>B. 坡道淨寬不得小於九十公分。</p> <p>C. 無障礙通路高差在零點五公分至三公分者，應作二分之一之斜角處理。</p> <p>D. 無障礙通路高差在三公分以上者，應設坡道：</p> <p>a. 扶手：坡道兩端平臺高低差大於二十公分者，應設置扶手。但坡道為路緣斜坡，設置扶手會影響直行通路者，無須設置扶手。</p> <p>b. 防護：坡道兩端平臺高低差大於二十公分者，未鄰牆側應設置高五公分以上之防護緣。</p> <p>c. 中間平臺：坡道兩端高差大於七十五公分者，因空間受限，且坡道兩端高差不大於一百二十公分及坡度小於十二分之一者，得不受坡道中間增設平臺之限制。</p> <p>d. 坡度：坡道因空間受限，坡度得依下表設置，並標示需由人員協助上下坡道的標誌，且應視需要設置服務鈴。</p> <table border="1" data-bbox="491 1704 1310 1928"> <tr> <td>高低差 (公分)</td> <td>七十 五以 下</td> <td>五十 以下</td> <td>三十 五以 下</td> <td>二十 五以 下</td> <td>二十 以下</td> <td>十二 以下</td> <td>八以 下</td> <td>六以 下</td> </tr> <tr> <td>坡度</td> <td>十分 之一</td> <td>九分 之一</td> <td>八分 之一</td> <td>七分 之一</td> <td>六分 之一</td> <td>五分 之一</td> <td>四分 之一</td> <td>三分 之一</td> </tr> </table> <p>E. 除 A 至 D 之規定外，應符合建築物無障礙設施設計規範（206 坡道及 207 扶手）之規定。</p>	高低差 (公分)	七十 五以 下	五十 以下	三十 五以 下	二十 五以 下	二十 以下	十二 以下	八以 下	六以 下	坡度	十分 之一	九分 之一	八分 之一	七分 之一	六分 之一	五分 之一	四分 之一	三分 之一
		高低差 (公分)	七十 五以 下	五十 以下	三十 五以 下	二十 五以 下	二十 以下	十二 以下	八以 下	六以 下											
坡度	十分 之一	九分 之一	八分 之一	七分 之一	六分 之一	五分 之一	四分 之一	三分 之一													
3. 避難層	A. 出入口平臺淨寬與出入口同寬，淨深不得小於一百二十公分。																				

	出入口	B. 出入口緊鄰騎樓，平臺坡度不得大於四十分之一。 C. 除 A 及 B 之規定外，應符合建築物無障礙設施設計規範(205 出入口)之規定。
	4. 室內通路走廊	應符合建築物無障礙設施設計規範(204 室內通路走廊)之規定。
	5. 昇降設備	昇降設備之設置，應符合下列規定： A. 機廂尺寸：出入口淨寬不得小於八十公分，機廂深度不得小於一百十公分。 B. 引導：昇降機設有點字之呼叫鈕前方三十公分處之地板，應作三十公分乘以六十公分之不同材質處理。 C. 點字：呼叫鈕及直式操作盤，按鍵左邊應設置點字。 D. 標示：昇降機外部應設置無障礙標誌。現存無障礙標誌與建築物無障礙設施設計規範未完全相同者，無須改善。但採用「殘障電梯」或其他不當用詞者，應予改善。 E. 除 A 至 D 之規定外，應符合建築物無障礙設施設計規範(第四章昇降設備)之規定。 F. 原有住宅五層以下建築物增設昇降設備，因現況情形難以符合本辦法第三條設計基準規定，經直轄市、縣(市)主管機關同意者，得設置個人住宅用昇降機，並依建築物昇降設備設置及檢查管理辦法取得建築物昇降設備使用許可。
(二) 公寓大廈 專有部分	1. 出入口	A. 主要出入口之設置，應符合下列規定： a. 應為無門檻或高低差，若設門檻時，應為三公分以下，且門檻高度在零點五公分至三公分者，應作二分之一之斜角處理，高度在零點五公分以下者得不受限制。 b. 淨寬不得小於八十公分。 c. 門把應設置於地板上七十五公分至八十五公分處，且應採用容易操作之型式，不得使用喇叭鎖。 B. 特定房間出入口之設置，應符合下列規定： a. 不得有高低差。 b. 淨寬不得小於八十公分。 c. 門把應設置於地板上七十五公分至八十五公分處，且應採用容易操作之型式，不得使用喇叭鎖。 C. 供特定房間使用之浴廁出入口之設置，應符合下列規定： a. 淨寬不得小於八十公分。 b. 門扇不得採內開式推門。 c. 門把應設置於地板上七十五公分至八十五公分處，且靠牆之一側應設置門檔防止夾手。 D. 廚房出入口之設置，應符合下列規定： a. 不得有高低差。 b. 淨寬不得小於八十公分。
	2. 室內通路	A. 室內通路淨寬不得小於八十公分。 B. 連接日常生活空間之通道應為無高差，且地面防滑。 C. 室內至陽臺及露臺等出入口之高低差應在十六公分以下，並

		考慮輪椅出入。
3. 房間配置		特定房間應與浴廁及主要入口設置在同一樓層。
4. 供特定房間使用之浴室及廁所		<p>供特定房間使用之浴室及廁所(簡稱浴廁)，應符合下列規定：</p> <p>A. 浴廁出入口不得有高差，止水宜採用截水溝。</p> <p>B. 地面：浴廁之地面應堅硬、平整、防滑，尤其應注意地面潮濕及有肥皂水時之防滑。</p> <p>C. 浴廁之馬桶及洗面盆使用部分與沐浴使用部分以固定隔間或防水拉門(拉簾)分隔。</p> <p>D. 馬桶及洗面盆使用部分不得小於一點六公尺乘以一點五公尺。</p> <p>E. 浴室設置浴缸者，浴缸底部應設置止滑片，且應設置可供出入浴缸使用之扶手及移位空間。(浴缸及淋浴間為擇一設置)</p> <p>F. 浴室設置淋浴間者，應設固定或活動式座椅，座椅應防滑。(浴缸及淋浴間為擇一設置)</p> <p>G. 馬桶側面牆壁應裝置L型扶手。</p> <p>H. 洗面盆下方應留設至少六十五公分高可容納膝蓋之空間，以方便輪椅使用者使用。</p> <p>I. 洗面盆兩側及前方環繞洗面盆設置扶手，扶手高於洗面盆邊緣一公分至三公分，且扶手於洗面盆邊緣水平淨距離二公分至四公分。(自由設置)</p> <p>J. 求助鈴：應設置於馬桶側面牆壁，距離馬桶前緣往後十五公分、馬桶座位上六十公分處；另在距地板面高三十五公分範圍內設置一處可供跌倒後使用之求助鈴，且按鈕應明確標示，易於觸控。</p> <p>K. 扶手形狀可為圓形、橢圓形，圓形直徑約為二點八公分至四公分，其他形狀者，外緣周邊長九公分至十三公分；扶手表面及靠近之牆壁應平整，不得有突出或勾狀物；扶手應設置堅固，不得搖晃，且扶手接頭處應平整，不可有銳利之突出物；扶手若鄰近牆壁，應與壁面保留三公分至五公分之間隔。</p> <p>L. 電器插座及開關之設置高度應距地板面高七十公分至一百公分，設置位置應易於操作且距柱、牆角三十公分以上。</p>
5. 廚房		<p>A. 廚房之地面應堅硬、平整、防滑。</p> <p>B. 工作檯面之高度應距地板面高七十五公分至八十公分。</p> <p>C. 工作檯下方應留設至少六十五公分高可容納膝蓋之空間，以方便輪椅使用者使用。</p> <p>D. 電器插座及開關之設置高度應距地板面高七十公分至一百公分，設置位置應易於操作且距柱、牆角三十公分以上。</p>

(三) 非 公 寓 大 廈	1 無 障 礙 通 路	(1) 室 外 通 路	<p>A. 坡度：地面坡度不得大於十分之一，通路高差在零點五公分至三公分者，應作二分之一之斜角處理，超過者須依(2)避難層坡道及扶手高度規定設置坡道。</p> <p>B. 淨寬：通路淨寬不得小於八十公分。</p> <p>C. 排水：無遮蓋戶外通路應考慮排水，可往路拱兩邊排水，洩水坡度一百分之一至一百分之二。</p> <p>D. 開口：通路八十公分範圍內，應儘量不設置水溝格柵或其他開口，如需設置，其水溝格柵或其他開口在主要行進之方向，開口不得大於一點三公分。</p> <p>E. 突出物限制：通路淨高不得小於二百公分，地面起六十公分至二百公分之範圍，不得有十公分以上之懸空突出物，如為必要設置之突出物，應設置警示或其他防撞設施。</p>																		
		(2) 避 難 層 坡 道 及 扶 手 高 度	<p>A. 避難層坡道及扶手應具連續性。</p> <p>B. 坡道淨寬不得小於九十公分。</p> <p>C. 無障礙通路高差在三公分以上者，應設坡道：</p> <p>a. 扶手：坡道兩端平臺高低差大於二十公分者，應設置扶手。但坡道為路緣斜坡，設置扶手會影響直行通路者，無須設置扶手。</p> <p>b. 扶手高度：地面至扶手上緣高度為六十五公分至八十五公分之間。</p> <p>c. 防護：坡道兩端平臺高低差大於二十公分者，未鄰牆側應設置高五公分以上之防護緣。</p> <p>d. 坡度：坡道因空間受限，坡度得依下表設置。</p> <table border="1" style="margin-left: auto; margin-right: auto;"> <tr> <td>高低差 (公分)</td> <td>七十 五以 下</td> <td>五十 以下</td> <td>三十 五以 下</td> <td>二十 五以 下</td> <td>二十 以下</td> <td>十二 以下</td> <td>八以 下</td> <td>六以 下</td> </tr> <tr> <td>坡度</td> <td>十分 之一</td> <td>九分 之一</td> <td>八分 之一</td> <td>七分 之一</td> <td>六分 之一</td> <td>五分 之一</td> <td>四分 之一</td> <td>三分 之一</td> </tr> </table> <p>D. 地面：坡道地面應平整（不得設置導盲磚或其他妨礙輪椅行進之鋪面）、堅固、防滑。</p> <p>E. 護欄：坡道高於鄰近地面七十五公分時，未臨牆之一側或兩側應設置高度不得小於一百十公分之防護欄。</p>	高低差 (公分)	七十 五以 下	五十 以下	三十 五以 下	二十 五以 下	二十 以下	十二 以下	八以 下	六以 下	坡度	十分 之一	九分 之一	八分 之一	七分 之一	六分 之一	五分 之一	四分 之一	三分 之一
		高低差 (公分)	七十 五以 下	五十 以下	三十 五以 下	二十 五以 下	二十 以下	十二 以下	八以 下	六以 下											
坡度	十分 之一	九分 之一	八分 之一	七分 之一	六分 之一	五分 之一	四分 之一	三分 之一													
(3) 出 入 口	<p>A. 避難層出入口之設置，應符合下列規定：</p> <p>a. 出入口外側應設置平臺，平臺淨寬與出入口同寬，淨深不得小於一百二十公分，且坡度不得大於五十分之一。出入口緊鄰騎樓，平臺坡度不得大於四十分之一。</p>																				

		<p>b. 地面順平避免設置門檻，外門可考慮設置溝槽防水（蓋版開口在主要行進方向之開口寬度應小於一點三公分），若設門檻時，應為三公分以下，且門檻高度在零點五公分至三公分者，應作二分之一之斜角處理，高度在零點五公分以下者得不受限制。</p> <p>c. 淨寬不得小於八十公分。</p> <p>d. 門把應設置於地板上七十五公分至八十五公分處，且應採用容易操作之型式，不得使用喇叭鎖。</p> <p>B. 特定房間出入口之設置，應符合下列規定：</p> <p>a. 不得有高低差。</p> <p>b. 淨寬不得小於八十公分。</p> <p>c. 門把應設置於地板上七十五公分至八十五公分處，且應採用容易操作之型式，不得使用喇叭鎖。</p> <p>C. 供特定房間使用之浴廁出入口之設置，應符合下列規定：</p> <p>a. 淨寬不得小於八十公分。</p> <p>b. 門扇不得採內開式推門。</p> <p>c. 門把應設置於地板上七十五公分至八十五公分處，且靠牆之一側應設置門檔防止夾手。</p> <p>D. 廚房出入口之設置，應符合下列規定：</p> <p>a. 不得有高低差。</p> <p>b. 淨寬不得小於八十公分。</p>
	(4) 室內 通路	<p>A. 室內通路淨寬不得小於八十公分。</p> <p>B. 連接日常生活空間之通道應為無高差，且地面防滑。</p> <p>C. 室內至陽臺及露臺等出入口之高低差應在十六公分以下，並考慮輪椅出入。</p>
	(5) 昇降 設備	<p>昇降設備之設置，應符合下列規定：</p> <p>A. 機廂尺寸：出入口淨寬不得小於八十公分，機廂深度不得小於一百十公分。</p> <p>B. 扶手高度七十五公分至八十五公分。</p>
	2. 樓梯	<p>A. 扶手高度：樓梯兩側應裝設距梯級鼻端高度七十五公分至八十五公分之扶手。</p> <p>B. 防滑條：梯級邊緣之水平踏面部分應作防滑處理，且應與踏步平面順平。</p> <p>C. 防護緣：梯級未鄰接牆壁部分，應設置高出梯級五公分以上之防護緣。</p>
	3. 扶手	<p>坡道、昇降設備、樓梯及浴廁之扶手，應符合下列規定：</p> <p>A. 扶手形狀可為圓形、橢圓形，圓形直徑約為二點八公分至四公分，其他形狀者，外緣周邊長九公分至十三公分。</p> <p>B. 扶表面及靠近之牆壁應平整，不得有突出或勾狀物。</p> <p>C. 扶手應設置堅固，除廁所特別設計之活動扶手外，皆需穩固</p>

	<p>不得搖晃，且扶手接頭處應平整，不可有銳利之突出物。</p> <p>D. 扶手若鄰近牆壁，應與壁面保留三公分至五公分之間隔。</p> <p>E. 扶手端部應作防勾撞處理。</p>
4. 房間配置	<p>特定房間應設置於無障礙通路可到達之樓層，該層並須設置浴室及廁所。</p>
5. 供特定房間使用之浴室及廁所	<p>供特定房間使用之浴室及廁所(簡稱浴廁)，應符合下列規定：</p> <p>A. 浴廁出入口不得有高差，止水宜採用截水溝。</p> <p>B. 地面：浴廁之地面應堅硬、平整、防滑，尤其應注意地面潮濕及有肥皂水時之防滑。</p> <p>C. 浴廁之馬桶及洗面盆使用部分與沐浴使用部分以固定隔間或防水拉門(拉簾)分隔。</p> <p>D. 馬桶及洗面盆使用部分不得小於一點六公尺乘以一點五公尺。</p> <p>E. 浴室設置浴缸者，浴缸底部應設置止滑片，且應設置可供出入浴缸使用之扶手及移位空間。(浴缸及淋浴間為擇一設置)</p> <p>F. 浴室設置淋浴間者，應設固定或活動式座椅，座椅應防滑。(浴缸及淋浴間為擇一設置)</p> <p>G. 馬桶側面牆壁應裝置L型扶手。</p> <p>H. 洗面盆下方應留設至少六十五公分高可容納膝蓋之空間，以方便輪椅使用者使用。</p> <p>I. 洗面盆兩側及前方環繞洗面盆設置扶手，扶手高於洗面盆邊緣一公分至三公分，且扶手於洗面盆邊緣水平淨距離二公分至四公分。(自由設置)</p> <p>J. 求助鈴：應設置於馬桶側面牆壁，距離馬桶前緣往後十五公分、馬桶座位上六十公分處；另在距地板面高三十五公分範圍內設置一處可供跌倒後使用之求助鈴，且按鈕應明確標示，易於觸控。</p> <p>K. 電器插座及開關之設置高度應距地板面高七十公分至一百公分，設置位置應易於操作且距柱、牆角三十公分以上。</p>
6. 廚房	<p>A. 廚房之地面應堅硬、平整、防滑。</p> <p>B. 工作檯面之高度應距地板面高七十五公分至八十公分。</p> <p>C. 工作檯下方應留設至少六十五公分高可容納膝蓋之空間，以方便輪椅使用者使用。</p> <p>D. 電器插座及開關之設置高度應距地板面高七十公分至一百公分，設置位置應易於操作且距柱、牆角三十公分以上。</p>



預告修正「建築物室內裝修管理辦法」第20條條文、「建築物昇降設備設置及檢查管理辦法」部分條文及「公寓大廈管理服務人管理辦法」第3條、第4條、第5條條文

建築管理組

發布日期：2020-05-19

內政部109.5.19台內營字第1090808606號公告

主旨：預告修正「建築物室內裝修管理辦法」第20條條文、「建築物昇降設備設置及檢查管理辦法」部分條文及「公寓大廈管理服務人管理辦法」第3條、第4條、第5條條文。

依據：行政程序法第151條第2項及第154條第1項。

公告事項：

- 一、修正機關：內政部。
- 二、修正依據：建築法第77條之2、建築法第77條之4及公寓大廈管理條例第46條。
- 三、「建築物室內裝修管理辦法」第20條、「建築物昇降設備設置及檢查管理辦法」部分條文及「公寓大廈管理服務人管理辦法」第3條、第4條、第5條修正草案如附件。本案另載於本部全球資訊網站網頁。
- 四、對於公告內容如有任何意見或修正建議者，請於本公告刊登公報之次日起60日內陳述意見或洽詢：
 - (一)承辦單位：內政部營建署
 - (二)地址：臺北市松山區八德路2段342號
 - (三)電話：(02) 87712879、(02) 87712698、(02) 87712685
 - (四)傳真：(02) 87712709
 - (五)電子信箱：cpamail@cpami.gov.tw

最後更新日期：2020-05-19

內政部營建署版權所有 © 2020 All Rights Reserved.

建築物室內裝修管理辦法第二十條修正草案總說明

建築物室內裝修管理辦法（以下簡稱本辦法）自八十五年五月二十九日訂定發布，曾經六次修正，最近一次修正為一百零八年六月十七日。現行專業技術人員登記證係直接向內政部申請換發，為簡政便民推廣電子線上換證事宜，修正室內裝修專業技術人員換發登記證之規定，授權內政部主辦或委託之專業機構、團體於舉辦之回訓講習課程結訓後，由回訓機構、團體將結訓人員資料轉入建築行為人系統，系統勾稽資料無誤後自動產出結訓人員之建築物室內裝修專業技術人員登記證，爰擬具本辦法第二十條修正草案。

建築物室內裝修管理辦法第二十條修正草案條文對照表

修正條文	現行條文	說明
<p>第二十條 專業技術人員登記證有效期限為五年，逾期未換發登記證者，不得從事室內裝修設計或施工業務。但本辦法中華民國一百零八年六月十七日修正施行前已核發之登記證，其有效期限適用修正前之規定。</p> <p>專業技術人員應於換發登記證前五年內參加內政部主辦或委託專業機構、團體辦理之回訓訓練達十六小時以上並取得證明文件，換發登記證。但符合第十六條第一款或第十七條第一款資格者，免回訓訓練。</p> <p>專業技術人員逾期未換發登記證者，得依前項規定換發。</p>	<p>第二十條 專業技術人員登記證有效期限為五年，逾期未換發登記證者，不得從事室內裝修設計或施工業務。但本辦法中華民國一百零八年六月十七日修正施行前已核發之登記證，其有效期限適用修正前之規定。</p> <p>專業技術人員申請換發登記證，應檢附下列文件：</p> <p><u>一、申請書。</u></p> <p><u>二、原登記證影本。</u></p> <p><u>三、申請日前五年內參加內政部主辦或委託專業機構、團體辦理之回訓訓練達十六小時以上並取得證明文件。</u>但符合第十六條第一款或第十七條第一款資格者，免附。</p> <p>專業技術人員逾期未換發登記證者，得依前項規定申請換發。</p>	<p>為簡政便民推廣電子線上換證事宜，專業技術人員於換發登記證前五年內參加內政部主辦或委託專業機構、團體辦理之回訓訓練達十六小時以上，結訓後由回訓機構、團體將結訓人員資料轉入建築行為人系統，系統勾稽資料無誤後，自動產出結訓人員之建築物室內裝修專業技術人員登記證，刪除檢附文件申請換發之規定，爰修正第二項及第三項規定。</p>

建築物昇降設備設置及檢查管理辦法部分條文修正草案總說明

建築物昇降設備設置及檢查管理辦法（以下簡稱本辦法）自七十九年二月二十六日訂定發布，曾經四次修正，最近一次修正為一百零四年六月十五日。現行檢查員證及專業技術人員登記證係直接向中央主管建築機關申請換發，為簡政便民推廣電子線上換證事宜，授權中央主管建築機關主辦或其委託之相關機關（構）、團體或學校於舉辦之回訓講習課程結訓後，由回訓機關（構）、團體或學校將結訓人員資料轉入建築行為人系統，系統勾稽資料無誤後自動產出結訓人員之建築物昇降設備檢查員證、建築物昇降設備專業技術人員登記證，爰擬具本辦法部分條文修正草案，其要點如下：

- 一、修正建築物昇降設備檢查員證換發規定。（修正條文第十五條及第十六條）
- 二、修正建築物昇降設備專業技術人員登記證換發規定。（修正條文第十九條及第二十條）
- 三、定明本辦法修正條文施行日期。（修正條文第三十二條）

建築物昇降設備設置及檢查管理辦法部分條文修正草案條文對照表

修正條文	現行條文	說明
<p>第十五條 檢查員證有效期限為五年，<u>逾期未換發者，不得從事昇降設備竣工檢查、安全檢查業務。</u></p> <p>檢查員應於<u>換發檢查員證前五年內參加中央主管建築機關或其委託之相關機關（構）、團體或學校舉辦之回訓訓練達十六小時以上並取得證明文件，換發檢查員證。但符合第十三條第一項第一款者，免回訓訓練。</u></p> <p><u>檢查員逾期未換發檢查員證者，得依前項規定換發。</u></p>	<p>第十五條 檢查員證有效期限為五年；<u>領有檢查員證之檢查員，應於領證後五年內參加中央主管建築機關或其委託之相關機關（構）、團體或學校舉辦訓練十六小時以上並取得證明文件。</u></p>	<p>一、為落實對檢查員從事業務之行政監督，檢查員證逾期者，不得執行昇降設備竣工檢查、安全檢查業務，並得回訓換發檢查員證，以利執行管理維護業務，爰修正第一項及增訂第三項。</p> <p>二、為簡政便民推廣電子線上換證事宜，檢查員應於換發檢查員證前五年內參加中央主管建築機關或其委託之相關機關（構）、團體或學校舉辦之回訓訓練達十六小時以上，結訓後由舉辦回訓訓練之機關（構）、團體或學校將結訓人員資料轉入建築行為人系統，系統勾稽資料無誤後自動產出結訓人員之建築物昇降設備檢查員證，爰修正第二項。</p>
<p>第十六條 本辦法中華民國一百零五年一月一日修正施行前領得檢查員證者，應依附表一之規定期限檢附申請書及原檢查員證正本，向中央主管建築機關申請換發檢查</p>	<p>第十六條 <u>檢查員應於檢查員證有效期限屆滿前六個月內，檢附下列文件向中央主管建築機關申請換發檢查員證：</u></p> <p><u>一、申請書。</u></p>	<p>配合建築物昇降設備檢查員證刪除申請換發之規定，並移列至第十五條，爰刪除第一項。</p>

<p>員證；屆期未辦理者，原檢查員證失其效力。</p>	<p><u>二、原檢查員證正本。</u> <u>三、前條規定之訓練證明文件。但符合第十三條第一項第一款者，免附。</u> 本辦法中華民國一百零五年一月一日修正施行前領得檢查員證者，應依附表一之規定期限檢附申請書及原檢查員證正本，向中央主管建築機關申請換發檢查員證；屆期未辦理者，原檢查員證失其效力。</p>	
<p>第十九條 專業技術人員登記證有效期限為五年，<u>逾期未換發者，不得從事昇降設備安裝或維護保養業務。</u> <u>專業技術人員應於換發登記證前五年內參加中央主管建築機關或其委託之相關機關（構）、團體或學校舉辦之回訓訓練達十六小時以上並取得證明文件，換發登記證。但符合第十七條第一款者，免回訓訓練。</u> <u>專業技術人員逾期未換發登記證者，得依前項規定換發。</u></p>	<p>第十九條 專業技術人員登記證有效期限為五年；<u>領有專業技術人員登記證之專業技術人員，應於領證後五年內參加中央主管建築機關或其委託之相關機關（構）、團體或學校舉辦訓練十六小時以上，並取得證明文件。</u></p>	<p>一、為落實專業技術人員從事業務之行政監督，專業技術人員登記證逾期者，不得執行昇降設備安裝或維護保養業務，並得回訓換發，以利執行管理維護業務，爰修正第一項及增訂第三項。 二、為簡政便民推廣電子線上換證事宜，專業技術人員應於換發登記證前五年內參加中央主管建築機關或其委託之相關機關（構）、團體或學校舉辦之回訓訓練達十六小時以上，結訓後由舉辦回訓訓練之機關（構）、團體或學校將結訓人員資料轉入建築行為人系統，系統勾稽資</p>

		料無誤後自動產出結訓人員之建築物昇降設備專業技術人員登記證，爰修正第二項。
<p>第二十條 本辦法中華民國一百零五年一月一日修正施行前領得專業技術人員登記證者，應依附表二之規定期限檢附申請書及原登記證正本，向中央主管建築機關申請換發其登記證；屆期未辦理者，原登記證失其效力。</p>	<p>第二十條 <u>專業技術人員應於專業技術人員登記證有效期限屆滿前六個月內，檢附下列文件向中央主管建築機關申請換發其登記證：</u></p> <p>一、<u>申請書。</u></p> <p>二、<u>原專業技術人員登記證正本。</u></p> <p>三、<u>前條規定之訓練證明文件。但符合第十七條第一款者，免附。</u></p> <p>本辦法中華民國一百零五年一月一日修正施行前領得專業技術人員登記證者，應依附表二之規定期限檢附申請書及原登記證正本，向中央主管建築機關申請換發其登記證；屆期未辦理者，原登記證失其效力。</p>	<p>配合建築物昇降設備專業技術人員登記證刪除申請換發之規定，並移列至第十九條，爰刪除第一項。</p>
<p>第三十二條 本辦法自中華民國一百零五年一月一日施行。</p> <p><u>本辦法修正條文自發布日施行。</u></p>	<p>第三十二條 本辦法自中華民國一百零五年一月一日施行。</p>	<p>一、新增第二項。</p> <p>二、定明本辦法修正條文施行日期。</p>

公寓大廈管理服務人管理辦法第三條、第四條、第五條修正草案總說明

公寓大廈管理服務人管理辦法（以下簡稱本辦法）自八十六年九月三日發布施行後，歷經九十一年六月二十四日、九十四年七月十二日、九十八年九月二十一日三次修正。現行管理服務人員認可證係直接向中央主管機關申請換發，為簡政便民推廣電子線上換證事宜，修正管理服務人員換發認可證之規定，授權中央主管機關主辦或委託之專業機構、團體於舉辦之換證回訓講習課程結訓後，由回訓機構、團體將結訓人員資料轉入建築行為人系統，系統勾稽資料無誤後自動產出結訓人員之管理服務人員認可證，爰擬具本辦法第三條、第四條、第五條修正草案。

公寓大廈管理服務人管理辦法第三條、第四條、第五條修正 草案條文對照表

修正條文	現行條文	說明
<p>第三條 事務管理人員應具有國民中學或相當於國民中學以上畢業學歷，且三年內未曾因違反本條例規定經中央主管機關廢止其認可證者。</p> <p>前項人員應先參加由中央主管機關舉辦之事務管理人員講習，並應經測驗合格領得講習結業證書後，檢附申請書及資格證明文件、講習結業證書正本及其影本各<u>二</u>份，向中央主管機關申請核發認可證後，始得擔任。</p>	<p>第三條 事務管理人員應具有國民中學或相當於國民中學以上畢業學歷，且三年內未曾因違反本條例規定經中央主管機關廢止其認可證者。</p> <p>前項人員應先參加由中央主管機關舉辦之事務管理人員講習，並應經測驗合格領得講習結業證書後，檢附申請書及資格證明文件、講習結業證書正本及其影本各<u>乙</u>份，向中央主管機關申請核發認可證後，始得擔任。</p> <p><u>前項認可證有效期限為五年，事務管理人員應於期限屆滿前，向中央主管機關申請換發認可證。</u></p>	<p>一、第二項酌作文字修正。</p> <p>二、整合認可證換發條件及說明，將第三項規定移列至第五條第一項規範，爰予刪除。</p>
<p>第四條 技術服務人員資格如下，且三年內未曾因違反本條例規定經中央主管機關廢止其認可證者：</p> <p>一、防火避難設施管理人員：</p> <p>(一)國民中學或相當於國民中學以上學校畢業，並於畢業後具有相關建築、土木、電機、機械工程經驗；其服務年資，國民中學畢業者為三年以上，高級中學畢業者為一年以上。</p>	<p>第四條 技術服務人員資格如下，且三年內未曾因違反本條例規定經中央主管機關廢止其認可證者：</p> <p>一、防火避難設施管理人員：</p> <p>(一)國民中學或相當於國民中學以上學校畢業，並於畢業後具有相關建築、土木、電機、機械工程經驗；其服務年資，國民中學畢業者為三年以上，高級中學畢業者為一年以上。</p>	<p>一、第二項及第三項酌作修正。</p> <p>二、第四項刪除理由同前條修正說明二。</p>

(二)高級職業學校以上學校修習建築、土木工程、營建管理、室內設計、電子、電機、資訊、機械、消防、環境工程等相關學科系畢業。

(三)領有建築、土木、昇降機裝修、電氣、機械、空調、消防等相關技術人員資格證者。

(四)領有建築物公共安全專業檢查人員講習結業證書者。

二、設備安全管理人員：

(一)國民中學或相當於國民中學以上學校畢業，並於畢業後具有相關電機、機械工程經驗；其服務年資，國民中學畢業者為三年以上，高級中學畢業者為一年以上。

(二)高級職業學校以上學校修習電子、電機、資訊、機械、消防、環境工程等相關學科系畢業。

(三)領有昇降機裝修、電氣、機械、空調、消防等相關技術人員資格證者。

(四)領有建築物公共安全專業檢查人

(二)高級職業學校以上學校修習建築、土木工程、營建管理、室內設計、電子、電機、資訊、機械、消防、環境工程等相關學科系畢業。

(三)領有建築、土木、昇降機裝修、電氣、機械、空調、消防等相關技術人員資格證者。

(四)領有建築物公共安全專業檢查人員講習結業證書者。

二、設備安全管理人員：

(一)國民中學或相當於國民中學以上學校畢業，並於畢業後具有相關電機、機械工程經驗；其服務年資，國民中學畢業者為三年以上，高級中學畢業者為一年以上。

(二)高級職業學校以上學校修習電子、電機、資訊、機械、消防、環境工程等相關學科系畢業。

(三)領有昇降機裝修、電氣、機械、空調、消防等相關技術人員資格證者。

(四)領有建築物公共安全專業檢查人

<p>員講習結業證書者。</p> <p>前項第一款第一目至第三目及第二款第一目至第三目人員應先參加由中央主管機關舉辦之技術服務人員講習，並應經測驗合格領得講習結業證書後，檢附申請書、資格證明文件、講習結業證書正本及其影本各一份，向中央主管機關申請核發認可證後，始得擔任。</p> <p>第一項第一款第四目及第二款第四目人員應檢附申請書、建築物公共安全專業檢查人員講習結業證書正本及其影本各一份，向中央主管機關申請核發認可證後，始得擔任。</p>	<p>員講習結業證書者。</p> <p>前項第一款第一目至第三目及第二款第一目至第三目人員應先參加由中央主管機關舉辦之技術服務人員講習，並應經測驗合格領得講習結業證書後，檢附申請書、資格證明文件、講習結業證書正本及其影本各乙份，向中央主管機關申請核發認可證後，始得擔任。</p> <p>第一項第一款第四目及第二款第四目人員應檢附申請書、建築物公共安全專業檢查人員講習結業證書正本及其影本各乙份，向中央主管機關申請核發認可證後，始得擔任。</p> <p><u>前二項認可證有效期限為五年，技術服務人員應於期限屆滿前，向中央主管機關申請換發認可證。</u></p>	
<p>第五條 <u>前二條規定之認可證有效期限為五年。</u></p> <p><u>管理服務人員應於換發認可證前五年內參加中央主管機關舉辦或委託之相關機構、團體辦理之回訓講習達二十小時以上並取得證明文件，換發認可證。</u></p> <p><u>管理服務人員逾期未換發認可證者，得依前項規定換發。</u></p>	<p>第五條 <u>管理服務人員申請換發認可證，應檢附下列文件：</u></p> <p><u>一、申請書。</u></p> <p><u>二、原認可證正本。</u></p> <p><u>三、最近五年內參加中央主管機關舉辦或委託之相關機構、團體辦理訓練二十小時以上之證明文件。但其認可證有效期限自本辦法中華民國九十四年七月十四日修正生效日起不足三年者，免附。</u></p>	<p>一、增訂第一項修正理由同第三條修正說明一。</p> <p>二、為簡政便民推廣電子線上換證事宜，管理服務人員於換發認可證前五年內參加中央主管機關舉辦或委託之相關機構、團體辦理之回訓講習達二十小時以上，結訓後由回訓機構、團體將結訓人員資料轉入建築行人系統，系統</p>

		<p>後人管可現行之規定。 勾稽資料無誤後 自動產出結算大 員之公務人員修 理服務人員修正 證，爰請換發之 申定。</p> <p>三、另為落實對管 服務人員行政監督， 務之行政監督，管 認可證逾期之管 理服務人員，亦可 得回訓換發認可 證，以利執行管 理維護業務，爰 增訂第三項。</p>
--	--	--

內政部營建署 函

地址：10556臺北市松山區八德路2段342號

聯絡人：孫立言

聯絡電話：(02)87712345#2693

電子郵件：gogo@cpami.gov.tw

傳真：(02)87712709

受文者：中華民國全國建築師公會

發文日期：中華民國109年4月29日

發文字號：營署建管字第1091082768號

速別：普通件

密等及解密條件或保密期限：

附件：

主旨：關於工廠其他與生產有關之空間得否依第79條之1第1項第2款之「建築物使用類組為C類之生產線部分」辦理疑義1案，復請查照。

說明：

- 一、復台端109年4月6日申請書。
- 二、查本部91年9月23日內授營建管字第0910086579號函釋「上開規定有關工廠部分，……有關倉庫如因使用上需配合輸送帶搬運物料或成品而無法區劃分隔，得視為前揭第1款所稱『其他類似用途建築物』。」係依據當時之建築技術規則建築設計施工編第79條第1項條文「……應按每1500平方公尺，……區劃分隔。但供左列使用，無法區劃分隔者，不在此限：一、……工廠及其他類似用途建築物。……」所為之釋示，該條文於92年8月19日修正（自93年1月1日施行），第1項但書移列第79條之1並將「工廠」修正為該條第1項第2款之「建築物使用類組為C類之生產線部分」，嗣後，本署93年5月27日營署建管字第0932908521號函釋示



「上開規定所稱『C類之生產線部分』，係指C類建築物中除同編第270條第2款「廠房附屬空間」以外之作業廠房。」又99年5月19日修正同編第270條第1款規定「作業廠房：指供直接生產、儲存或倉庫之作業空間。」先予敘明。

三、是以，建築技術規則建築設計施工編第79條之1第1項已明定「防火構造建築物供左列用途使用，無法區劃分隔部分，以具有一小時以上防火時效之牆壁、防火門窗等防火設備與該處防火構造之樓地板自成一個區劃者，不受前條第一項之限制：……二、建築物使用類組為C類之生產線部分……及其他類似用途建築物。」其第2款之「建築物使用類組為C類之生產線部分」應依本部營建署業93年5月27日營署建管字第0932908521號函釋「係指C類建築物中除同編第270條第2款『廠房附屬空間』以外之作業廠房。」即現行同編第270條第1款「作業廠房：指供直接生產、儲存或倉庫之作業空間。」至本部91年9月23日內授營建管字第0910086579號函，因與修正後之法規不符，自93年1月1日修正條文施行日起已不適用。

正本：蕭雅黛君

副本：6直轄市政府、臺灣省14縣(市)政府、金門縣政府、連江縣政府、科技部中部科學工業園區管理局、科技部新竹科學工業園區管理局、經濟部水利署臺北水源特定區管理局、經濟部加工出口區管理處、行政院農業委員會屏東農業生物技術園區籌備處、科技部南部科學工業園區管理局、交通部高速公路局、墾丁國家公園管理處、玉山國家公園管理處、陽明山國家公園管理處、太魯閣國家公園管理處、雪霸國家公園管理處、金門國家公園管理處、海洋國家公園管理處、台江國家公園管理處、中華民國不動產開發商業同業公會全國聯合會、中華民國全國建築師公會、財團法人台灣建築中心、本部營建署(建築管理組)

電 2020/04/30
交 換 章

內政部 函

地址：10556臺北市松山區八德路2段342
號(營建署)
聯絡人：孫立言
聯絡電話：(02)87712345#2693
電子郵件：gogo@cpami.gov.tw
傳真：(02)87712709

受文者：中華民國全國建築師公會

發文日期：中華民國109年5月4日
發文字號：內授營建管字第1090808120號
速別：普通件
密等及解密條件或保密期限：
附件：

主旨：建築物之昇降機道如僅貫通建築技術規則建築設計施工編
第79條之1第1項所列用途部分，是否仍得免依同編第79條
之2區劃分隔1案，復請查照。

說明：

- 一、依據葉焜塗先生109年4月7日申請書辦理。
- 二、按「建築物內之挑空部分、電扶梯間、樓梯、昇降機間、垂直貫穿樓板之管道間及其他類似部分，如僅貫通第79條之1第1項所列用途部分，得免依第79條之2第1項區劃分隔，但樓梯應為安全梯者，仍應符合安全梯之構造規定；另如建築物內之挑空部分、電扶梯間、樓梯、昇降機間、垂直貫穿樓板之管道間及其他類似部分，有貫通第79條之1所列以外用途者，仍應依第79條之2規定區劃分隔。」本部94年7月5日台內營字第09400837582號函釋示有案，是依本部上開函意旨及建築技術規則建築設計施工編第79條之2現行條文，挑空部分、昇降階梯間、安全梯之樓梯間、昇降機道、垂直貫穿樓板之管道間及其他類似部分如僅貫通第



子公換章

79條之1第1項所列用途部分，得免依第79條之2第1項區劃分隔，但樓梯應為安全梯者，仍應符合安全梯之構造規定；另如建築物內之挑空部分、昇降階梯間、安全梯之樓梯間、昇降機道、垂直貫穿樓板之管道間及其他類似部分，有貫通第79條之1第1項所列以外用途者，仍應依第79條之2規定區劃分隔。

三、副本抄送葉焜塗先生，兼復台端109年4月7日申請書。

正本：6直轄市政府、臺灣省14縣(市)政府、金門縣政府、連江縣政府、科技部中部科學工業園區管理局、科技部新竹科學工業園區管理局、經濟部水利署臺北水源特定區管理局、經濟部加工出口區管理處、行政院農業委員會屏東農業生物技術園區籌備處、科技部南部科學工業園區管理局、交通部高速公路局、墾丁國家公園管理處、玉山國家公園管理處、陽明山國家公園管理處、太魯閣國家公園管理處、雪霸國家公園管理處、金門國家公園管理處、海洋國家公園管理處、台江國家公園管理處

副本：葉焜塗先生、中華民國不動產開發商業同業公會全國聯合會、中華民國全國建築師公會、本部營建署（建築管理組）

電 2020/05/05 文
交 09:37 換章

訂

內政部 函

地址：10556臺北市松山區八德路2段342
號(營建署)
聯絡人：劉皓寧
聯絡電話：02-87712579
電子郵件：sunnery@cpami.gov.tw
傳真：02-87719420

受文者：中華民國全國建築師公會

發文日期：中華民國109年5月7日

發文字號：台內營字第1090808210號

速別：普通件

密等及解密條件或保密期限：

附件：如說明 一、二 (1091098206_1090808210_109D2014104-01.pdf、
1091098206_1090808210_109D2014105-01.pdf)

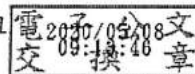
主旨：有關都市危險及老舊建築物加速重建條例（以下簡稱本條例）第6條第2項「本條例施行後3年內申請之重建計畫，得再給予基準容積10%時程獎勵」，申請起算日為106年5月12日，截止日為109年5月11日，請查照。

說明：

- 一、依據本部營建署109年4月28日營署更字第1091084421號函（如附件1）辦理。
- 二、本部營建署106年10月31日營署更字第1060104800號函（如附件2）說明二更正如主旨。

正本：6直轄市政府、臺灣省14縣(市)政府、連江縣政府、金門縣政府、中華民國全國建築師公會、中華民國不動產開發商業同業公會全國聯合會、台北市不動產開發商業同業公會

副本：本部法規委員會、營建署資訊室、都市更新組



內政部營建署 函

機關地址：10556 臺北市松山區八德路2段342號

聯絡人：游穎軒

聯絡電話：02-87712750

電子郵件：s896316@cpami.gov.tw

傳真：

受文者：如行文單位

發文日期：中華民國106年10月31日

發文字號：營署更字第1060104800號

速別：普通件

密等及解密條件或保密期限：

附件：

主旨：關於貴公會函轉沛碩建設股份有限公司詢問都市危險及老舊建築物加速重建條例（簡稱本條例）第6條第2項規定得給予容積獎勵之起算日及截止日，復如說明，請查照。

說明：

- 一、復貴公會106年10月20日（106）北市不動產開發銅字第12757號函。
- 二、按本條例第6條第2項規定「本條例施行後3年內申請之重建計畫，得再給予各該建築基地基準容積百分之十之獎勵」，其起算日及截止日以本條例106年5月10日公布施行日起至109年5月9日止。

正本：台北市不動產開發商業同業公會

副本：6直轄市政府、臺灣省14縣(市)政府、金門縣政府、連江縣政府、本署資訊室(刊登網站)、都市更新組

檔 號：

保存年限：

內政部營建署 函

機關地址：10556臺北市松山區八德路2段342號

聯絡人：劉皓寧

聯絡電話：02-87712579

電子郵件：sunnery@cpami.gov.tw

傳真：02-87719420

10556

臺北市松山區八德路2段342號

受文者：本署都市更新組

發文日期：中華民國109年4月28日

發文字號：營署更字第1091084421號

速別：普通件

密等及解密條件或保密期限：

附件：如主旨

(請至本署附件下載區<http://docDL.cpami.gov.tw/>下載附件，驗證碼：FF8DGF)

主旨：檢送本署109年4月7日召開研商危老條例時程獎勵修法因應對策及相關疑義會議紀錄乙份，請查照。

說明：依據本署109年3月25日營署更字第1091052803號開會通知單續辦。

正本：6直轄市政府、臺灣省14縣(市)政府、連江縣政府、金門縣政府、法務部、內政部法規委員會、中華民國全國建築師公會、中華民國不動產開發商業同業公會全國聯合會、臺北市建築師公會、社團法人新北市建築師公會、本署署長室、陳副署長室、建築管理組、技正室

副本：本署都市更新組

署長 吳欣修

卷之六

研商危老條例時程獎勵修法因應對策及相關疑義會議紀錄

壹、會議時間：109年4月7日（星期二）下午2時整

貳、開會地點：本部營建署601會議室

參、主持人：本署陳副署長繼鳴

紀錄：劉皓寧

肆、出席人員：如簽到表

伍、會議決議

一、議題一「本條例施行後3年內基準容積10%時程獎勵適用截止日期」

（一）本條例第3條第3項「本條例施行日起三年內」與第6條第2項「本條例施行後三年內」等期間起算日疑義1節，經會後業務單位再洽行政院法規會、法務部及本部法規委員會等釐清，依中央法規標準法第13條規定，法規明定自公布或發布日施行者，自公布或發布之日起算至第三日起發生效力，本條例於106年5月10日公布施行，應自106年5月12日生效，故本條例第3條第3項「施行日起三年內」及第6條第2項規定「施行後三年內」期間，為自106年5月12日起至109年5月11日止。

（二）有關各地方政府、相關團體及本署前如有以109年5月9日為申請基準容積10%時程獎勵適用截止日之相關公示文件，請配合修正為109年5月11日。

二、議題二「因應時程獎勵即將屆期，受理重建計畫申請相關處理因應對策」

（一）109年5月11日到期前，申請基準容積10%時程獎勵重建計畫掛件建議處理原則：

1. 受理文件：起造人檢附符合本條例施行細則第 4 條規定文件。
2. 掛件期限：臨櫃申請以各地方政府規定下班時間前掛件為限；以掛號郵寄方式向行政機關提出者，以不超過 109 年 5 月 11 日之郵戳為憑。

(二) 109 年 5 月 11 日到期前，申請掛件時如有依本條例第 4 條規定申請文件未齊備者，建議各地方政府依本條例施行細則第 6 條規定，應將補正事項一次通知申請人限期補正，補正期間由各地方主管機關彈性訂定。

三、有關本條例第 6 條第 2 項涉及條文規定施行期間應依中央法規標準法第 13 條規定計算法令公布或發布之生效日 1 節，請本署(技正室)函轉署內業務單位參考。

陸、散會(下午 3 時 50 分)

內政部 函

地址：10556臺北市松山區八德路2段342
號(營建署)
聯絡人：孫立言
聯絡電話：(02)87712345#2693
電子郵件：gogo@cpami.gov.tw
傳真：(02)87712709

受文者：中華民國全國建築師公會

發文日期：中華民國109年5月8日
發文字號：內授營建管字第1090808231號
速別：最速件
密等及解密條件或保密期限：
附件：

主旨：關於長期照顧機構得否免依建築技術規則建築設計施工編
第59條之規定加倍附設停車空間1案，復請查照。

說明：

- 一、復衛生福利部豐原醫院109年4月14日豐醫總字第
1090003452號函及衛生福利部樂生療養院109年4月14日樂
總字第1095001070號函。
- 二、建築技術規則建築設計施工編第59條規定「建築物新建、
改建、變更用途或增建部分，依都市計畫法令或都市計畫
書之規定，設置停車空間。其未規定者，依下表規定。
……」是都市計畫法令或都市計畫書定有設置停車空間規
定者，應依其規定辦理，如未規定，始依同條表列規定，
所詢「后里綜合式長照機構新建工程」及「都會原住民長
照大樓新建工程」設置停車空間，請先查明應依都市計畫
法令或都市計畫書，或依上開第59條附表檢討設置。
- 三、上開第59條附表說明五規定「都市計畫內區域屬本表第1類
或第3類用途之公有建築物，其建築基地達1,500平方公尺



裝



訂

線

者，應按表列規定加倍附設停車空間。但符合下列情形之一者，得依其停車需求之分析結果附設停車空間：

……」，「……其立法意旨係因政府機關、公營事業機構、自治團體及有紀念性使用之建築物，公眾進出頻繁，應加倍附設停車空間供公眾使用，以解決停車問題。本案市立仁愛之家非屬公眾進出頻繁之建築物，是不屬前開規定之規範範疇；即免依首揭規定加倍附設法定停車位。」前經本部87年1月9日台內營字第8771049號函釋示在案。查長期照顧服務法設立之長照機構，與本部上開號函之仁愛之家性質類似，非屬公眾進出頻繁之建築物，是不屬第59條附表說明五規範範疇，依第59條檢討設置停車空間時，免依附表說明五規定加倍附設。

正本：衛生福利部樂生療養院、衛生福利部豐原醫院

副本：衛生福利部、6直轄市政府、臺灣省14縣(市)政府、金門縣政府、連江縣政府、科技部中部科學工業園區管理局、科技部新竹科學工業園區管理局、經濟部水利署臺北水源特定區管理局、經濟部加工出口區管理處、行政院農業委員會屏東農業生物技術園區籌備處、科技部南部科學工業園區管理局、交通部高速公路局、墾丁國家公園管理處、玉山國家公園管理處、陽明山國家公園管理處、太魯閣國家公園管理處、雪霸國家公園管理處、金門國家公園管理處、海洋國家公園管理處、台江國家公園管理處、中華民國全國建築師公會、本部營建署（建築管理組）

電 2020/05/08 文
交 19:38:17 章

內政部 函

地址：10556 臺北市松山區八德路2段342
號(營建署)
聯絡人：方洪鎮
聯絡電話：02-87712695
電子郵件：cp1080101@cpami.gov.tw
傳真：02-87712709

受文者：中華民國全國建築師公會

發文日期：中華民國109年5月12日
發文字號：內授營建管字第1090808433號
速別：普通件
密等及解密條件或保密期限：
附件：如說明一 (1091101022_1090808433_109D2014555-01.pdf)

主旨：有關建築物結構用混凝土細粒料中電弧爐煉鋼爐碴(石)檢
測方法及訓練事宜，如說明，請查照。

說明：

- 一、為落實電弧爐煉鋼爐碴(石)不得用於建築結構物之規定，本部於109年4月24日以台內營字第1090805879號令訂定發布「建築物結構用混凝土細粒料中電弧爐煉鋼爐碴(石)檢測及訓練實施要點」（如附件），該要點訂定施工中建築物混凝土爐碴(石)檢測方法之認可規定，並規劃檢測人員之培訓，透過建築施工管理，引導混凝土相關業者自主管理，以強化建築物混凝土工程品質，合先敘明。
- 二、按上開要點第2點第1項規定「本要點所稱檢測方法，指機關（構）、學校、團體、個人等（以下簡稱申請單位），檢送建築物結構用混凝土細粒料中電弧爐煉鋼爐碴（石）檢測方法經本部認可者」，為落實有效檢測並兼顧實務上



可執行及操作，爰廣邀各機關（構）、學校及團體提供公認有效且符合實務操作之檢測方法併同訓練計畫予本部認可，俾利該要點之後續推動。

三、另請全國性公會協助轉知各直轄市、縣（市）公會。

正本：社團法人中國土木工程學會、社團法人台灣混凝土學會、財團法人臺灣營建研究院、中華民國不動產開發商業同業公會全國聯合會、中華民國全國建築師公會、臺灣區綜合營造業同業公會、台灣區預拌混凝土工業同業公會、中華民國砂石商業同業公會全國聯合會、台灣區土石採取業同業公會、台灣進口砂石協會、台灣砂石進口經營協會、台灣砂石碎解加工業同業公會、中華民國土木技師公會全國聯合會、中華民國結構工程技師公會全國聯合會、中華民國工程技術顧問商業同業公會、中華民國全國營造業工地主任公會、財團法人台灣發展研究院、社團法人中華民國人力安全衛生協會、財團法人台灣建築中心、財團法人成大研究發展基金會、國立臺灣科技大學

副本：本部建築研究所、地政司、營建署建築管理組

電 2930/0473 文
交 13:38:27 換 章

檔 號：

保存年限：

內政部 令

發文日期：中華民國109年4月24日

發文字號：台內營字第1090805879號

訂定「建築物結構用混凝土細粒料中電弧爐煉鋼爐渣(石)檢測及訓練實施要點」，除第五點及第六點生效日期另定外，自即日生效。

附「建築物結構用混凝土細粒料中電弧爐煉鋼爐渣(石)檢測及訓練實施要點」

部長徐國勇

裝

訂

線

建築物結構用混凝土細粒料中電弧爐煉鋼爐碴（石） 檢測及訓練實施要點

一、內政部（以下簡稱本部）為避免建築物結構用混凝土細粒料混摻電弧爐煉鋼爐碴（石），以維護混凝土材料品質，特訂定本要點。

二、本要點所稱檢測方法，指機關（構）、學校、團體、個人等（以下簡稱申請單位），檢送建築物結構用混凝土細粒料中電弧爐煉鋼爐碴（石）檢測方法經本部認可者。

前項檢測方法內容應包含檢測原理、頻率、步驟、合格判定標準及可能產生廢棄物之處理等。檢測方法如涉及專利，申請單位應為專利權人，或檢附專利權人之授權書或意向書。

三、本要點所稱訓練單位，指機關（構）、學校、團體等，檢送建築物結構用混凝土細粒料中電弧爐煉鋼爐碴（石）檢測訓練計畫（以下簡稱訓練計畫）經本部同意者。

申請單位依第二點規定檢送檢測方法時，應一併檢送訓練計畫。

四、除涉及專利之檢測方法外，經本部認可檢測方法之申請單位，應同意訓練單位採用其檢測方法辦理訓練，並為必要之指導及協助。

訓練單位辦理訓練應依申請單位之指導。

五、混凝土供應者應辦理建築物結構用混凝土細粒料中電弧爐煉鋼爐碴（石）之自主檢測，規定如下：

（一）混凝土供應者應依檢測方法建立細粒料中電弧爐煉鋼爐碴（石）檢測管理流程、表單文件及不合格品管制程序。

（二）混凝土供應者應置取得訓練單位訓練合格證明之檢測人員，由檢測人員按日對不同產源粒料依中華民國國家標準CNS四八五粒料取樣法取樣，以檢測方法進行檢測並製成紀錄，檢測結果如有不合格情形，該批次粒料不得使用。

六、申報勘驗作業：

建築物承造人會同監造人於各層樓版申報勘驗時，應檢附前次樓版澆置混凝土用細粒料之建築物結構用混凝土細粒料中電弧爐煉鋼爐碴（石）檢測報告書（附件）送當地主管建築機關備查。

七、依第三點規定檢送之訓練計畫應包含下列事項：

- (一) 單位介紹：組織、屬性及行政人力配置。
- (二) 檢測方法：限本部認可之檢測方法（含本部認可文號）。檢測方法如涉及專利，檢送訓練計畫之單位應為專利權人，或檢附專利權人之授權書或同意書。
- (三) 檢送訓練計畫與檢測方法之單位不同時，應檢附檢測方法申請單位提供指導之文件（檢測方法說明及注意事項）。
- (四) 訓練場地：其用途應供教學、講習或集會使用，且應符合建築、消防等法規規定，並檢附其所有權人或管理權人之書面同意文件。
- (五) 設備：教學設備種類及使用器材。
- (六) 課程規劃：課程內容（應包含爐渣（石）性質、爐渣（石）對混凝土之影響、檢測方法及原理、檢測作業法規及其它相關法律責任等）、時數及講習教材。
- (七) 師資：授課人員名冊、學經歷資料及授課同意書。
- (八) 收費標準：費用項目及成本分析。
- (九) 考核規劃：說明教學考核、學員考核、結業證書核發（含證書格式）及諮詢輔導等。

前項訓練計畫經本部同意，期限為五年，期滿前應重新申請。

訓練計畫如有變更，應重新報請本部同意。

- 八、受訓人員於訓練完畢並經考核合格者，由訓練單位發給結業證書，並於訓練單位網站公開相關資訊。
- 九、訓練單位應於每季檢附受訓合格人員名冊（含訓練日期及地點）提報本部備查。
- 十、訓練單位應將訓練資料（訓練日期、地點、課程內容、授課及受訓人員之出席紀錄、考核紀錄及相關照片）保存至少三年。
- 十一、本部得派員查核訓練單位並取閱有關資料，訓練單位應配合辦理。
- 十二、訓練單位如有未依訓練計畫執行情事，本部得廢止其訓練計畫同意，經廢止訓練計畫同意之訓練單位，二年內不得再行申請。

附件

建築物結構用混凝土細粒料中電弧爐煉鋼爐渣(石)檢測報告書

建造執照
雜項執照

號碼：

混凝土澆置時間：

年 月 日 時

混凝土澆置位置：

檢測時間：

年 月 日 時

檢測方法：
(含內政部認可文號)

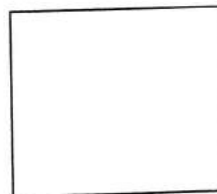
* 檢測結果：(檢測結果說明及合格判定標準)

* 茲證明依建築物結構用混凝土細粒料中電弧爐煉鋼爐渣(石)檢測實施要點取樣檢測之混凝土係使用於上述工地，其檢測結果如上表無誤，並負擔保責任。

* 檢測人員(簽章)：_____

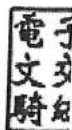
訓練結業證書字號：_____

混凝土供應者：_____



內政部 函

地址：10556臺北市松山區八德路2段342
號(營建署)
聯絡人：廖志明
聯絡電話：02-87712691
電子郵件：halberty@cpami.gov.tw
傳真：02-87712709



受文者：中華民國全國建築師公會

發文日期：中華民國109年5月20日
發文字號：內授營建管字第1090808353號
速別：普通件
密等及解密條件或保密期限：
附件：

主旨：有關建築技術規則建築設備編第110條第6款所稱「就近樓層」之定義1案，復請查照。

說明：

- 一、復本部營建署案陳貴會109年3月5日109中升總字第10903007號函。
- 二、按本部108年11月4日台內營字第1080818187號令修正建築技術規則建築設備編增訂第110條第6款「昇降機應設有停電復歸就近樓層之裝置」，揆其立法意旨，係為避免停電造成人員受困昇降機，衍生恐懼，造成身體不適。本案來函所提基於建築物樓層之實務規劃需求，倘昇降機應復歸之樓層，如為「不停止樓層」或「管制樓層」時，仍應復歸至其他就近樓層，以最短時間協助民眾脫困並維護其安全，始符合本款之立法意旨。

正本：中華民國電梯協會

副本：科技部新竹科學園區管理局、科技部中部科學園區管理局、科技部南部科學園區管理局、經濟部加工出口區管理處、經濟部水利署臺北水源特定區管理局、交通部高速公路局、行政院農業委員會屏東農業生物技術園區籌備處、玉山國家公園管理處、金門國家公園管理處、雪霸國家公園管理處、墾丁國家公園管理處、太



魯閣國家公園管理處、陽明山國家公園管理處、海洋國家公園管理處、台江國家公園管理處、6直轄市政府、臺灣省14縣(市)政府、金門縣政府、連江縣政府、中華民國全國建築師公會、本部營建署(資訊室[請刊登網站]、建築管理組)



檔 號：
保存年限：

內政部營建署 函

地址：10556臺北市松山區八德路2段342號

聯絡人：徐子宏

聯絡電話：02-87712908

電子郵件：ah9842@cpami.gov.tw

傳真：02-87719420

受文者：中華民國全國建築師公會

發文日期：中華民國109年5月21日

發文字號：營署更字第1090037965號

速別：普通件

密等及解密條件或保密期限：

附件：如主旨 (1091108856_1090037965_109D2015758-01.pdf)

主旨：關於銀行辦理都市更新事業計畫核定發布實施前所需前期
規劃費用之放款於銀行法第72條之2之適用，函轉金融監
督管理委員會函釋（隨文檢附），請查照轉知。

說明：依奉交下金融監督管理委員會109年5月18日金管銀法字第
1090134231號函（副本）辦理。

正本：6直轄市政府、臺灣省14縣(市)政府、金門縣政府、連江縣政府、中華民國不動
產開發商業同業公會全國聯合會、中華民國建築經理商業同業公會、中華民國全
國建築師公會、中華民國不動產估價師公會全國聯合會、中華民國都市計畫技師
公會全國聯合會、中華民國地政士公會全國聯合會

副本：本署都市更新組(含附件)

電 2020/05/25 文
交 09:36:17 章

檔 號：

保存年限：

金融監督管理委員會 函

地址：220408新北市板橋區縣民大道2段7號18樓

承辦人：楊雅雯

電話：(02)89689656

傳真：(02)89691366

受文者：內政部

發文日期：中華民國109年5月18日

發文字號：金管銀法字第1090134231號

速別：普通件

密等及解密條件或保密期限：

附件：如文(附件1)

主旨：有關銀行辦理都市更新事業計畫核定發布實施前所需前期
規劃費用之放款於銀行法第72條之2之適用，詳如說明，
請查照轉知。

說明：

- 一、依據內政部109年3月18日台內營字第1090804023號函辦理。
- 二、為協助都市更新案件之資金融通，提升財務可行性，銀行辦理「都市更新事業計畫」核定前所需資金之放款，得依附件所列之項目及時點，依內部授信原則評估後，不計入銀行法第72條之2限額控管。惟銀行仍應定期追蹤貸款之實際資金用途與原申貸用途是否相符，如後續追蹤未符得排除項目之資金用途或「都市更新事業計畫」最終未取得主管機關核定發布實施者，銀行應即將該放款計入銀行法第72條之2限額控管。

正本：中華民國銀行商業同業公會全國聯合會(位 2020/05/18 13:54:03 章 誠先生)

副本：內政部、本會檢查局、銀行局(均含附件)

裝
訂
線



銀行辦理「都市更新事業計畫」所需資金之放款，於該計畫核定發布實施前，得不計入銀行法第72條之2之前期規劃費用項目及認定排除時點

前期規劃費用項目	認定排除之時點
<p>一、規劃設計費用：</p> <p>(一) 以財政部 108 年 10 月 28 日修正「股份有限公司組織之都市更新事業機構及協助實施者投資於都市更新地區適用投資抵減辦法」第 2 條規定為規劃設計階段之相關支出項目為限。其費用包含：①擬訂事業概要、都市更新事業計畫書及權利變換計畫書之製作費用；②政府規費；③不動產估價費；④建築設計費；⑤更新作業之其他專業技師報告費及簽證費；⑥其他為都市更新整合召開說明會、協調會及公聽會費用。</p> <p>(二) 依都市更新條例第 10 條，提議劃定更新地區規劃費用。</p>	<p>一、位於主管機關劃定或變更之更新地區者，於更新地區公告後。</p> <p>二、屬都市更新會自行實施更新事業者，於主管機關核准都市更新會立案後。</p> <p>三、屬都市更新事業機構實施更新事業者，於都市更新事業計畫申請報核後(註)。</p>
<p>二、實施者購置更新單元內建築物及其土地持分之價金。</p>	<p>於都市更新事業計畫申請報核後(註)。</p>
<p>三、實施者辦理容積移轉(或代金)費用。</p>	<p>於都市更新事業計畫申請報核後(註)。</p>

註：依內政部 95 年 3 月 3 日台內營字第 0950801124 號函，都市更新事業計畫報核時點，係以都市更新事業計畫送該管直轄市、縣(市)政府掛號日為準。

內政部 函

地址：10556臺北市松山區八德路2段342
號(營建署)
聯絡人：孫立言
聯絡電話：(02)87712345#2693
電子郵件：gogo@cpami.gov.tw
傳真：(02)87712709

受文者：中華民國全國建築師公會

發文日期：中華民國109年5月25日
發文字號：內授營建管字第1090808896號
速別：普通件
密等及解密條件或保密期限：
附件：

主旨：有關依108年11月4日修正之建築技術規則總則編第3條之4
有辦理防火避難綜合檢討之建築執照申請案，其法令適用
疑義1案，復請查照。

說明：

- 一、復貴事務所109年5月15日建字第A13030-1090515號函。
- 二、建築技術規則總則編第3條之4業於108年11月4日以台內營
字第1080818187 號令發布修正，並自發布日施行，該條文
業修正為「下列建築物應辦理防火避難綜合檢討評定，或
檢具經中央主管建築機關認可之建築物防火避難性能設計
計畫書及評定書；其檢具建築物防火避難性能設計計畫書
及評定書者，並得適用本編第3條規定……第1項防火避難
綜合檢討報告書與評定書應記載事項及其他應遵循事項，
由中央主管建築機關另定之。……」依上開規定防火避難
綜合檢討報告書及評定書已無需經本部認可，先予敘明。
- 三、又「按中央法規標準法第18條所稱『處理程序終結』，為
考量建築行為具有連續之特性，於申請建築許可，係指申

子文
備文



請建造執照之日起至發給使用執照或依法註銷其申請案件以前而言。是凡建築物於興工前或施工中申請變更設計時，其申請變更設計部分，如不妨礙都市計畫或區域計畫有關公共設施用地之劃設，或新修正之建築法令未有廢除或禁止之規定者，在程序未終結前，仍得適用原建造執照申請時之法令規定。」前經本部84年4月21日台內營字第8402867號函釋示在案，另本部已配合上開總則編第3條之4修正「防火避難綜合檢討報告書申請認可要點」為「防火避難綜合檢討執行要點」（自108年11月6日生效），刪除原要點中有關認可之規定，該要點第7點規定「自防火避難綜合檢討報告書評定通過之日起6個月內，建築物起造人應檢具防火避難綜合檢討報告書及評定書送請直轄市、縣（市）主管建築機關據以核發建造執照或同意變更使用。……」有關108年11月6日前已申請建造執照者申請變更設計，其法令之適用仍應依本部84年4月21日上開號函辦理，惟其依上開第3條之4辦理防火避難綜合檢討，自108年11月6日起，應依修正後規定之程序辦理，評定書免送本部認可。

正本：大元聯合建築師事務所

副本：6直轄市政府、臺灣省14縣(市)政府、金門縣政府、連江縣政府、科技部中部科學工業園區管理局、科技部新竹科學工業園區管理局、經濟部水利署臺北水源特定區管理局、經濟部加工出口區管理處、行政院農業委員會屏東農業生物技術園區籌備處、科技部南部科學工業園區管理局、交通部高速公路局、墾丁國家公園管理處、玉山國家公園管理處、陽明山國家公園管理處、太魯閣國家公園管理處、雪霸國家公園管理處、金門國家公園管理處、海洋國家公園管理處、台江國家公園管理處、中華民國不動產開發商業同業公會全國聯合會、中華民國全國建築師公會、財團法人消防安全中心基金會、財團法人台灣建築中心

電 2020/04/25 文
交 15:54:33 章

內政部 函

地址：10556臺北市松山區八德路2段342
號(營建署)
聯絡人：鄭如庭
聯絡電話：02-87712345#2703
電子郵件：jutcheng@cpami.gov.tw
傳真：02-87712709

受文者：中華民國全國建築師公會

發文日期：中華民國109年5月25日
發文字號：內授營建管字第1090809260號
速別：普通件
密等及解密條件或保密期限：
附件：

主旨：有關貴府函為農舍興建時，原係坐落於甲、乙種建築用地或農業區建地目等基地，其套繪之農業用地得否無須俟農舍變更為非農舍使用，得申請解除套繪管制1案，復請查照。

說明：

- 一、依本部營建署案陳貴府都市發展局109年3月26日中市都管字第1090053280號函辦理。
- 二、按「已申請興建農舍領有使用執照之農業用地經套繪管制，除符合下列情形之一者外，不得解除：一、農舍坐落之農業用地已變更為非農業用地。」為農業用地興建農舍辦法第12條第3項第1款所明文，另本部105年1月4日內授營建管字第1040818875號函係上開條文之釋示，如屬旨案情形，尚無前揭解除套繪管制規定之適用。
- 三、至於已興建農舍之農業用地套繪管制之目的，係為落實土地使用管理規定，故貴府所陳如農舍興建時即已坐落於甲、乙種建築用地或農業區建地目等基地，自得依該土地

使用分區管制規定據以管理。現如經檢討符合土地使用管制及建築法等相關規定，提供興建農舍之農業用地無須俟農舍變更為非農舍使用，自得申請解除套繪管制。

正本：臺中市政府

副本：行政院農業委員會、臺北市政府、新北市政府、桃園市政府、臺南市政府、高雄市政府、臺灣省14縣(市)政府、連江縣政府、金門縣政府、行政院農業委員會屏東農業生物技術園區籌備處、科技部新竹科學園區管理局、科技部中部科學園區管理局、科技部南部科學園區管理局、經濟部水利署臺北水源特定區管理局、經濟部加工出口區管理處、交通部高速公路局、海洋國家公園管理處、墾丁國家公園管理處、玉山國家公園管理處、陽明山國家公園管理處、太魯閣國家公園管理處、雪霸國家公園管理處、金門國家公園管理處、台江國家公園管理處、中華民國全國建築師公會、本部營建署資訊室（請刊登營建署網站）、綜合計畫組、建築管理組

電 2010/04/25 文
交 15:54:15 換 章

